

Gates Schläuche und Armaturen

Schlauch-Meterware

Fassungen GlobalSpiral

Fassungen MegaCrimp

Armaturen GlobalSpiral

Schlauchschutz/Zubehör/Sicherheit



Informationen

Größenübersicht Schläuche	10
BSP FBSPORX – BSP Dichtkopf mit O-Ring, 60° Außenkonus	11
BSP FBFFX – BSP-Dichtkopf, flachdichtend mit Whitworth-Innengewinde	11
JIC FJX – JIC-Dichtkopf mit SAE-Innengewinde, 37° Innenkonus	11
JIS FJISX – Japanischer Dichtkopf, 30° Innenkonus, BSP-Gewinde	12
JIS FKX – Japanischer Dichtkopf, 30° Innenkonus, metrisches Gewinde	12
SAE FFORX – ORFS-Dichtkopf mit SAE-Innengewinde, flachdichtend, mit O-Ring	12
SAE FSX – SAE-Dichtkopf, 45° Innenkonus	13
FDLORX/FDHORX – DIN-Dichtkopf mit O- Ring, 24° Außenkonus, leichte Reihe/schwere Reihe	13
FG FFGX – Französische Gaz Reihe, 24° Außenkonus	13
DIN FDLX/FDHX – DIN-Dichtkopf mit Innengewinde, 24°/60°-Außenkonus, leichte Reihe/schwere Reihe.	14
NPTF FPX – NPSM Dichtkopf, 30° Außenkonus	14
NPTF FP – NPTF Dichtkopf	14

Schlauch-Meterware

GTH – Ein Textilgeflechtschlauch	18
TH7 – Ein Textilgeflechtschlauch	19
TH7DL – Ein Textilgeflechtschlauch	20
TH8 – Zwei Textilgeflechtschlauch	21
G1 – Ein Stahldraht-Spiralschlauch, 1 SN	22
G2 – Zwei Stahldraht-Spiralschlauch, 2 SN	23
GMV Mega Flex – Synthetische, hochfeste Textilverstärkung mit Drahteliox	24
EFG5K – 4 Stahldraht-Spiralschlauch, 4SP	25
EFG6K – 4 Stahldraht-Spiralschlauch, SAE 100R15	26
MXT – Ein Stahldraht-Spiralschlauch	27
M2T Mega Flex – Zwei Stahldraht-Spiralschlauch 2 SN	28
M3K – Ein Stahldraht-Spiralschlauch	29
M4K – Zwei Stahldraht-Spiralschlauch	30
M5K – Zwei Stahldraht-Spiralschlauch, 2 SC	31
PW-1WB – Ein Stahldraht-Spiralschlauch	32
PW-2WB – Stahldraht-Spiralschlauch	33

Fassungen

GS1F – GlobalSpiral – Nicht-Schäl-Fassung	36
GSP1F – GlobalSpiral Plus – Nicht-Schäl-Fassung	36

Armaturen MegaCrimp

G..MBSPT – MegaCrimp – BSP-Außengewinde, kegelförmig	38
G..FBSPORX – MegaCrimp – Dichtkopf mit BSP-Innengewinde und O-Ring, 60° Außenkonus	38
G..FBSPORX45 – MegaCrimp – Dichtkopf mit BSP-Innengewinde und O-Ring, 0° Außenkonus, 45° Bogen	39
G..FBSPORX90 – MegaCrimp – Dichtkopf mit BSP-Innengewinde und O-Ring, 0° Außenkonus, 90° Bogen	39
G..FBSPORX90BL – MegaCrimp – Dichtkopf mit BSP-Innengewinde und O-Ring, 60° Außenkonus, 90° Block	40
G..MBSPP – MegaCrimp – BSP-Außengewinde, zylindrisch, 60° Innenkonus	41
G..FBFFX – MegaCrimp – BSP-Dichtkopf, flachdichtend mit Whitworth-Gewinde	42
G..BSPBJ – MegaCrimp – BSP-Ringanschluss	42
G..FJX – MegaCrimp – Dichtkopf mit JIC-Innengewinde, 37° Innenkonus	43
G..FJX45 – MegaCrimp – Dichtkopf mit JIC-Innengewinde, 37° Innenkonus, 45° Bogen	44
G..FJX90S – MegaCrimp – Dichtkopf mit JIC-Innengewinde, 37° Innenkonus, 45° Bogen, kurze Schenkellänge	45
G..FJX90M – MegaCrimp – Dichtkopf mit JIC-Innengewinde, 37° Innenkonus, 45° Bogen, mittlere Schenkellänge	46
G..FJX90L – MegaCrimp – Dichtkopf mit JIC-Innengewinde, 37° Innenkonus, 45° Bogen, lange Schenkellänge	47
G..MJ – MegaCrimp – JIC-Außengewinde, zylindrisch, 37°-Außenkonus	48
G..FJISX – MegaCrimp – Japanischer Dichtkopf, 30° Innenkonus, BSP-Gewinde	48
G..FKX – MegaCrimp – Japanischer Dichtkopf, 30° Innenkonus, metrisches Gewinde	49
G..FFORX – MegaCrimp – SAE, ORFS-Dichtkopf	49
G..FFORX45 – MegaCrimp – SAE, ORFS-Dichtkopf, 45° Bogen	50
G..FFORX90S – MegaCrimp – SAE, ORFS-Dichtkopf, 90° Bogen, kurze Schenkellänge	51
G..FFORX90M – MegaCrimp – SAE, ORFS-Dichtkopf, 90° Bogen, mittlere Schenkellänge	52
G..FFORX90L – MegaCrimp – SAE, ORFS-Dichtkopf, 90° Bogen, lange Schenkellänge	52
G..MFFOR – MegaCrimp – SAE-Außengewinde, flachdichtend mit O-Ring	53
G..FSX – MegaCrimp – Dichtkopf mit SAE-Innengewinde, 45° Innenkonus	53
G..FSX45 – MegaCrimp – Dichtkopf mit SAE-Innengewinde, 45° Innenkonus, 45° Bogen	54
G..FSX90 – MegaCrimp – Dichtkopf mit SAE-Innengewinde, 45° Innenkonus, 90° Bogen	54
G..MS – MegaCrimp – SAE-Außengewinde, zylindrisch, 45° Außenkonus	55
G..MIX – MegaCrimp – SAE-Außengewinde, zylindrisch, 45° Innenkonus	55
G..MIX45 – MegaCrimp – SAE-Außengewinde, zylindrisch, 45° Innenkonus, 45° Bogen	56
G..MIX90 – MegaCrimp – SAE-Außengewinde, zylindrisch, 45° Innenkonus, 90° Bogen	56
G..FL – MegaCrimp – SAE-Flansch, Code 61	57
G..FDLORX – MegaCrimp – DIN-Dichtkopf mit Innengewinde und O-Ring, 24° Außenkonus, leichte Reihe	58
G..FDLORX45 – MegaCrimp – DIN-Dichtkopf mit Innengewinde und O-Ring, 24° Außenkonus, leichte Reihe, 45° Bogen	59
G..FDLORX90 – MegaCrimp – DIN-Dichtkopf mit Innengewinde und O-Ring, 24° Außenkonus, leichte Reihe, 90° Bogen	60
G..MDL – MegaCrimp – DIN-Außengewinde, zylindrisch, 24° Innenkonus, leichte Reihe	61
G..FDHORX – MegaCrimp – DIN-Dichtkopf mit Innengewinde und O-Ring, 24° Außenkonus, schwere Reihe	62
G..FDHORX45 – MegaCrimp – DIN-Dichtkopf mit Innengewinde und O-Ring, 24° Außenkonus, schwere Reihe, 45° Bogen	63
G..FDHORX90 – MegaCrimp – DIN-Dichtkopf mit Innengewinde und O-Ring, 24° Außenkonus, schwere Reihe, 90° Bogen	64
G..MDH – MegaCrimp – DIN-Außengewinde, zylindrisch, 24° Innenkonus, schwere Reihe	65
G..MSP – MegaCrimp – DIN Rohrstutzen	65
G..DBJ – MegaCrimp – Metrische Ringanschlüsse	66
G..MP – MegaCrimp – NPTF-Außengewindeanschluss	67
G..MPX – MegaCrimp – NPTF-Dichtkopf mit Außengewinde, drehbar	68
G..MB – MegaCrimp – SAE-Außengewinde-Einschraubanschluss, „O-Ring Boss“, leichte Reihe	69
G..MBX – MegaCrimp – SAE-Außengewinde-Einschraubanschluss, „O-Ring Boss“, drehbar, leichte Reihe	69
G..FFGX – MegaCrimp – Französische Gaz Reihe, 24° Dichtkopf	70
G..FFGX45 – MegaCrimp – Französische Gaz Reihe, 24° Außenkonus, 45°Bogen	70
G..FFGX90 – MegaCrimp – Französische Gaz Reihe, 24° Außenkonus, 90°Bogen	71

G..MFG – MegaCrimp – Französisches Außengewinde, Gaz 24° Innenkonus	71
G..AV – MegaCrimp – AV, spezielles landwirtschaftliches Außengewinde	72
G..FPWX – MegaCrimp – Waschgeräte-Anschluss	72
G..PWSP – MegaCrimp – Innerer Pistolenanschluss	73

Armaturen GlobalSpiral

GS...FBSPORX – GlobalSpiral – Dichtkopf mit BSP-Innengewinde und O-Ring. 60° Außenkonus	76
GS...FBSPORX45 – GlobalSpiral – Dichtkopf mit BSP-Innengewinde und O-Ring. 60° Außenkonus. 45° Bogen	76
GS...FBSPORX90 – GlobalSpiral – Dichtkopf mit BSP-Innengewinde und O-Ring. 60° Außenkonus. 90° Bogen	77
GS...MBSPP – GlobalSpiral – BSP-Außengewinde, zylindrisch. 60° Innenkonus.	77
GS...FJX – GlobalSpiral – Dichtkopf mit JIC-Innengewinde. 37° Innenkonus.	78
GS...FJX45 – GlobalSpiral – Dichtkopf mit JIC-Innengewinde. 37° Innenkonus. 45° Bogen	79
GS...FJX90S – GlobalSpiral – Dichtkopf mit JIC-Innengewinde. 37° Innenkonus. 90° Bogen, kurze Schenkellänge	79
GS...FJX90M – GlobalSpiral – Dichtkopf mit JIC-Innengewinde. 37° Innenkonus. 90° Bogen, mittlere Schenkellänge	80
GS...FJX90L – GlobalSpiral – Dichtkopf mit JIC-Innengewinde, 37° Innenkonus, 90° Bogen, lange Schenkellänge	80
GS...MJ – GlobalSpiral – JIC-Außengewinde, zylindrisch, 37° Außenkonus	81
GS...FKX – GlobalSpiral – Dichtkopf mit japanischem Innengewinde, 30° Innenkonus, metrisches Gewinde	81
GS...FFORX – GlobalSpiral – SAE, ORFS Dichtkopf	82
GS...FFORX45 – GlobalSpiral – SAE, ORFS Dichtkopf, 45° Bogen	82
GS...FFORX90S – GlobalSpiral – SAE, ORFS Dichtkopf, 90° Bogen, kurze Schenkellänge	83
GS...FFORX90M – GlobalSpiral – SAE, ORFS Dichtkopf, 90° Bogen, mittlere Schenkellänge	83
GS...FFORX90L – GlobalSpiral – SAE, ORFS Dichtkopf, 90° Bogen, lange Schenkellänge	84
GS...MFFOR – GlobalSpiral – SAE, Außengewinde, flachdichtend mit O-Ring	84
GS...FL – GlobalSpiral – SAE, Flansch, Code 61	85
GS...FL22M – GlobalSpiral – SAE, Flansch, Code 61, 22° Bogen	85
GS...FL30M – GlobalSpiral – SAE - Flansch, Code 61 - 30° Bogen	86
GS...FL45M/S – GlobalSpiral – SAE - Flansch, Code 61 - 45° Bogen	86
GS...FL60M/S – GlobalSpiral – SAE - Flansch, Code 61 - 60° Bogen	87
GS...FL67M – GlobalSpiral – SAE - Flansch, Code 61 - 67° Bogen	87
GS...FL60M/S – GlobalSpiral – SAE - Flansch, Code 61 - 90° Bogen, kurze Schenkellänge	88
GS...FL90M – GlobalSpiral – SAE - Flansch, Code 61 - 90° Bogen, mittlere Schenkellänge	88
GS...FL90L – GlobalSpiral – SAE - Flansch, Code 61 - 90° Bogen, lange Schenkellänge	89
GS...FLH – GlobalSpiral – SAE - Flansch, Code 62	89
GS...FLH22 – GlobalSpiral – SAE - Flansch, Code 62 - 22° Bogen	90
GS...FLH30 – GlobalSpiral – SAE - Flansch, Code 62 - 30° Bogen	90
GS...FLH45M – GlobalSpiral – SAE - Flansch, Code 62 - 45° Bogen	91
GS...FLH60M – GlobalSpiral – SAE - Flansch, Code 62 - 60° Bogen	91
GS...FLH90S – GlobalSpiral – SAE - Flansch, Code 62 - 90° Bogen, kurze Schenkellänge	92
GS...FLH90M – GlobalSpiral – SAE - Flansch, Code 62 - 90° Bogen, mittlere Schenkellänge	92
GS...FLH90L – GlobalSpiral – SAE - Flansch, Code 62 - 90° Bogen, lange Schenkellänge	93
GS...FLC – GlobalSpiral – Caterpillar Flansch	93
GS...FLC22 – GlobalSpiral – Caterpillar Flansch - 22° Bogen	94
GS...FLC30 – GlobalSpiral – Caterpillar Flansch - 30° Bogen	94
GS...FLC45 – GlobalSpiral – Caterpillar Flansch - 45° Bogen	95
GS...FLC60 – GlobalSpiral – Caterpillar Flansch - 60° Bogen	95
GS...FLC67 – GlobalSpiral – Caterpillar Flansch - 67° Bogen	96
GS...FLC90 – GlobalSpiral – Caterpillar Flansch - 90° Bogen	96
GS..FDLORX – GlobalSpiral – DIN-Dichtkopf mit IG und O-Ring - 24° Außenkonus. Leichte Reihe	97

GS..FDLORX45 – GlobalSpiral – DIN-Dichtkopf mit IG und O-Ring - 24° Außenkonus. Leichte Reihe 45° Bogen	97
GS..FDLORX90 – GlobalSpiral – DIN-Dichtkopf mit IG und O-Ring - 24° Außenkonus. Leichte Reihe 90° Bogen	98
GS..MDL – GlobalSpiral – DIN-Außengewinde, zylindrisch, 24° Innenkonus. Leichte Reihe	98
GS..FDHORX – GlobalSpiral – DIN-Dichtkopf mit Innengewinde und O-Ring. 24°-Außenkonus. Schwere Reihe	99
GS..FDHORX45 – GlobalSpiral – DIN-Dichtkopf mit Innengewinde und O-Ring. 24°-Außenkonus. Schwere Reihe. 45° Bogen	100
GS..FDHORX90 – GlobalSpiral – DIN-Dichtkopf mit Innengewinde und O-Ring. 24°-Außenkonus. Schwere Reihe. 90° Bogen	100
GS..MDH – GlobalSpiral – DIN-Außengewinde, zylindrisch, 24° Innenkonus. Schwere Reihe	101
GS..FFGX – GlobalSpiral – Französische Gaz Reihe. 24° Dichtkopf	101

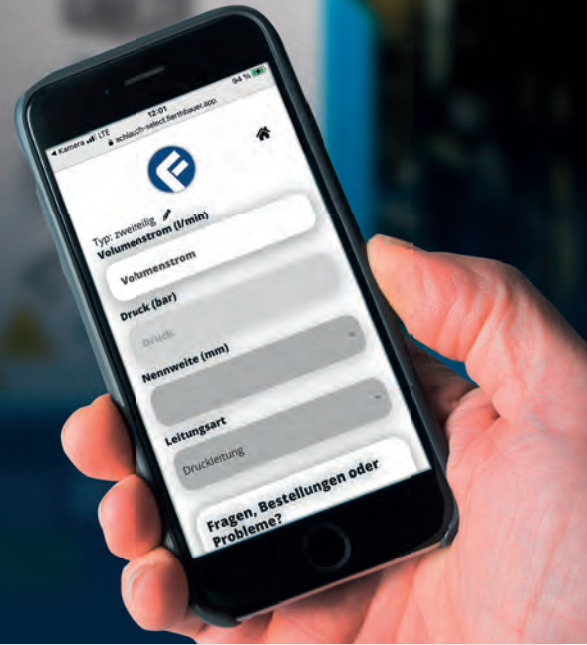
Schlauchschutz/Zubehör/Sicherheit

PET-Scheuerschutzwendel	104
MSHA-Berstschutz	105
MSHA-Berstschutz mit Klettverschluss	106
Industrieschlauch Coverflex – schwarz beschichtet	107
Ausreißsicherung für Hydraulikschläuche	108
Schlauschneidemaschinen	109
Handpräegerät	110
Montagemittel für die Montage von Schlaucharmaturen	111

Die Fierthbauer **Schlauch-Select-APP**

Minimaler Druckverlust – maximale Effizienz!

Finden Sie mit wenigen Klicks die optimalen Schläuche für Ihre Fluid-Anwendungen und machen Sie so Ihre Fluid-Anwendung effizienter und ökologischer.



Auswahl der Systemart



Wählen Sie die Art Ihres Systems. Ob einteilig (Gates) oder ob Sie mit zweiteiligen Armaturen arbeiten.

Parametereingabe



Anschließend geben Sie Ihre Parameter ein. Volumenstrom, Druck, Nennweite sowie die Leitungsart (Druck-, Rücklauf- oder Saugleitung)

Schlauchauswahl



Die optimalen Schläuche für Ihren Anforderungen werden Ihnen sofort angezeigt.

Erfahrungsgemäß konzentriert sich die Entwicklungsabteilung bei der Realisation von hydraulischen Systemen auf die Auslegung der Pumpen, Ventile und deren Steuerung. Die konsequente Auslegung der Schläuche, Verschraubungen und Kupplungen wird hingegen häufig vernachlässigt.

Dabei beeinflusst der Innendurchmesser des Leitungssystems maßgeblich die Strömungsgeschwindigkeit, den resultierenden Druckverlust und somit die Energieeffizienz des kompletten Systems.

Mit unserer Schlauch-Select App bieten wir unseren Kunden ein Werkzeug um bei der täglichen Entwicklungsarbeit einfach und schnell die effizientesten Schlauchkombinationen zu finden und so den Energieeinsatz konsequent zu reduzieren.

Einfach den QR-Code scannen und die App in Ihrem Browser öffnen.





Ihr Ansprechpartner



Calvin Bilalovic

Vertriebsabwicklung Fluidtechnik
 Tel: +49 711 93 08 07-38
 Fax: +49 711 36 65 31
 E-Mail: c.bilalovic@fierthbauer.de

Fierthbauer GmbH

Alleenstraße 35
 73730 Esslingen-Zell
 Telefon 07 11/93 08 07-0
 Telefax 07 11/93 08 07-79
 fluid@fierthbauer.de
 www.fierthbauer.de

Fierthbauer GmbH

Vertriebsbüro Bayern
 Franz-von-Taxis-Ring 32
 93049 Regensburg
 Telefon 09 41/29 601-0
 fluid@fierthbauer.de
 www.fierthbauer.de

Informationen

DIN 7716 – Lagerung von Schläuchen und Schlauchleitungen

DIN EN ISO 4413 und DIN 20066 –
Kennzeichnungspflicht von Schlauchleitungen

Schlauchgrößenübersicht

Anschlüsse-Schlaucharmaturen leicht definieren – Überwurfmutter

Konfektionierung Hydraulikschläuche – Presskombinationen

DIN 7716 – Lagerung von Schläuchen und Schlauchleitungen

Lagerzeiten und Verwendungsdauer sind nach DIN 7716 definiert

- Schlauchmeterware nicht länger als 4 Jahre lagern
- Schlauchleitungen nicht länger als 2 Jahre lagern
- Schlauchleitungen nicht länger als 6 Jahre verwenden

	1. Jahr	2. Jahr	3. Jahr	4. Jahr	5. Jahr	6. Jahr	7. Jahr	8. Jahr	9. Jahr	10. Jahr
Lagerdauer Schlauchmeterware										
Lagerdauer Schlauchleitung										
Verwendungsdauer Schlauchleitung										

Bewertung: Eine konfektionierte Schlauchleitung hat eine maximale Einsatzdauer inklusive Lagerung von max. 6 Jahren.

Lagerkonditionen

- Kühl, max. – 10 °C, max. +25 °C
- Entfernung von Heizungen mind. 1 m
- Trocken und staubfrei
- Gut durchlüftet (keine Feuchtigkeit)
- Keine direkte Sonneneinstrahlung oder andere Lichtquellen
- Keine ozonbildenden Quellen
- Keine Lösungsmittel im gleichen Raum lagern

DIN 7716 – Reinigung von Schläuchen

Reinigung von Gummi-Erzeugnissen kann mit **Seife und warmen Wasser** erfolgen. Die gereinigten Artikel sind bei Raumtemperatur zu trocknen.

Nach **längerer Lagerung** (6 bis 8 Monate) kann **1,5 %ige Natriumkarbonatlösung** verwendet werden. Rest mit Wasser abspülen.

Lösungsmittel wie **Trichlorethylen**, **Terachlorkohlenstoff** sowie **Kohlenwasserstoff** dürfen **nicht** verwendet werden!!!

DIN EN ISO 4413 und DIN 20066 – Kennzeichnungspflicht von Schlauchleitungen

Die **Kennzeichnungspflicht** für Hydraulik-Schlauchleitungen und Hydraulikschläuche sind in den einschlägigen harmonisierten Normen, wie der DIN EN ISO 4413, der DIN 20066 und den berufsgenossenschaftlichen Regelwerken eindeutig gefordert und beschrieben.



Geforderte Daten bei der Prägung

- Herstellerzeichen
- Fertigungsdatum (Monat/Jahr)
- Betriebsdruck (bar)

DIN 20066 – Inspektion von Schläuchen und Schlauchleitungen

Prüfempfehlungen für Schläuche

Alter	Empfehlungen
bis 3 Jahre	Verwendung ohne weitere Prüfung
3 bis 5 Jahre	Verwendung nach Überlastungs-Druckprüfung repräsentativer Stichproben
5 bis 8 Jahre	Verwendung nach Überlastungs-, Impuls- und Verstdruckprüfung sowie Kältebiegeversuchen und elektrischen Prüfungen repräsentativer Stichproben
Über 8 Jahre	Ausschuss

Empfehlung Fierthbauer: Prüfung der Schläuche alle **6 Monate** über folgende Kriterien:

Inspektionskriterien

- Beschädigung der Außenschicht
- Versprödung der Außenschicht
- Verformung des Schlauches, Blasenbildung
- Undichte Stellen
- Beschädigung oder Korrosion der Armatur
- Einbauforderungen nicht beachtet
- Lager- und Verwendungsdauer überschritten

Trifft eines dieser Kriterien zu, so ist die Leitung auszutauschen!!!

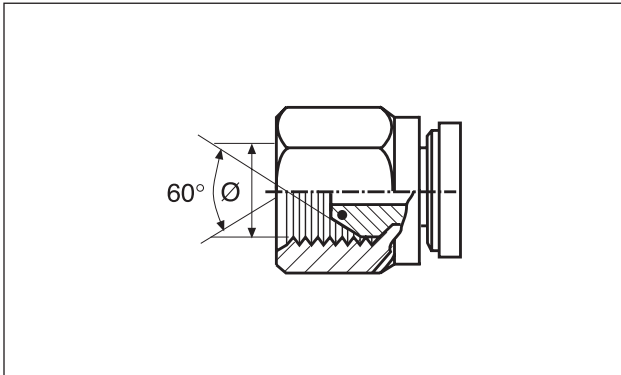
Schlauchgrößenübersicht

Größenübersicht Schläuche

Nennweite	Size	Zoll
5	3	3/16"
6	4	1/4"
8	5	5/16"
10	6	3/8"
12	8	1/2"
16	10	5/8"
19	12	3/4"
25	16	1"
31	20	1 1/4"
38	24	1 1/2"
51	32	2"
63	40	2 1/4"
76	48	2 1/2"

Anschlüsse-Schlaucharmaturen leicht definieren – Überwurfmutter

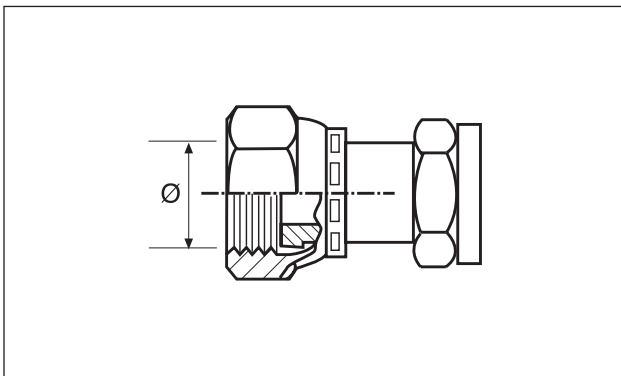
BSP FBSPORX – BSP Dichtkopf mit O-Ring, 60° Außenkonus



Technische Daten

Gewinde	Gewindegröße	Gangzahl/Zoll	mm
04FBSPORX	1/4" - 19	19	11,7
06FBSPORX	3/8" - 19	19	15,2
08FBSPORX	1/2" - 14	14	18,9
10FBSPORX	5/8" - 14	14	20,9
12FBSPORX	3/4" - 14	14	24,4
16FBSPORX	1" - 11	11	30,6
20FBSPORX	1 1/4" - 11	11	39,3
24FBSPORX	1 1/2" - 11	11	45,2
32FBSPORX	2" - 11	11	59,5

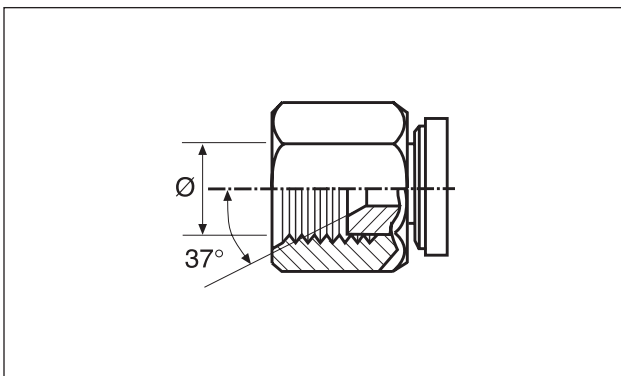
BSP FBFFX – BSP-Dichtkopf, flachdichtend mit Whitworth-Innengewinde



Technische Daten

Gewinde	Gewindegröße	Gangzahl/Zoll	mm
06FBFFX	3/8" - 19	19	15,2
08FBFFX	1/2" - 14	14	18,9
10FBFFX	5/8" - 14	14	20,9
12FBFFX	3/4" - 14	14	24,4

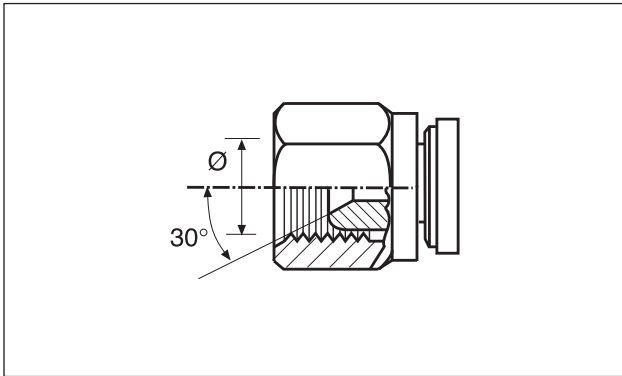
JIC FJX – JIC-Dichtkopf mit SAE-Innengewinde, 37° Innenkonus



Technische Daten

Gewinde	Gewindegröße	Gangzahl/Zoll	mm
04FJX	7/16" - 20	20	9,9
05FJX	1/2" - 20	20	11,5
06FJX	9/16" - 18	18	12,9
08FJX	3/4" - 16	16	17,5
10FJX	7/8" - 14	14	20,5
12FJX	1 1/16" - 12	12	25,0
14FJX	1 3/16" - 12	12	28,2
16FJX	1 5/16" - 12	12	31,3
20FJX	1 5/8" - 12	12	39,2
24FJX	1 7/8" - 12	12	45,5
32FJX	2 1/2" - 12	12	61,4

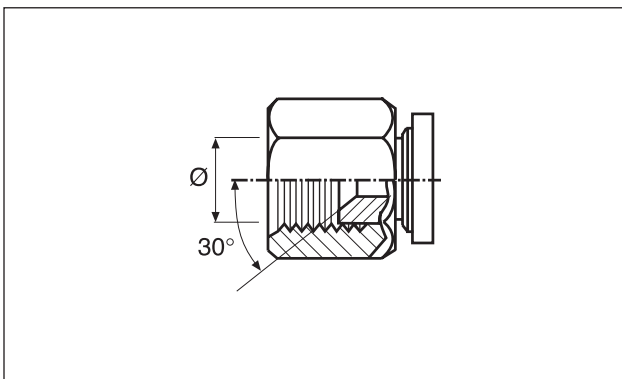
JIS FJISX – Japanischer Dichtkopf, 30° Innenkonus, BSP-Gewinde



Technische Daten

Gewinde	Gewindegröße	Gangzahl/Zoll	mm
04FJISX	1/4" - 19	19	11,7
06FJISX	3/8" - 19	19	15,2
08FJISX	1/2" - 14	14	18,9
12FJISX	3/4" - 14	14	24,4
16FJISX	1" - 11	11	30,6

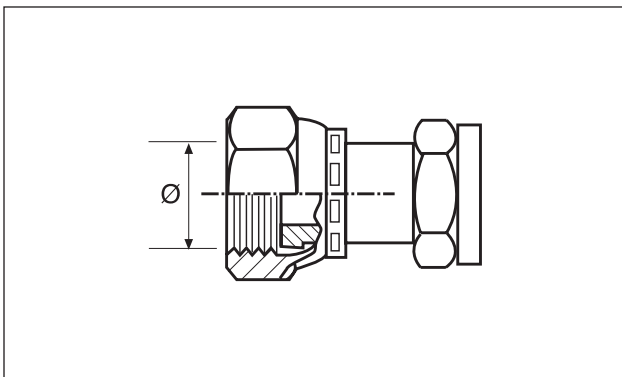
JIS FKX – Japanischer Dichtkopf, 30° Innenkonus, metrisches Gewinde



Technische Daten

Gewinde	Gewindegröße	mm
04FKX	M14 × 1,5	12,5
06FKX	M18 × 1,5	16,5
08FKX	M22 × 1,5	20,5
10FKX	M24 × 1,5	22,5
12FKX	M30 × 1,5	28,5
16FKX	M33 × 1,5	31,5
20FKX	M36 × 1,5	34,5

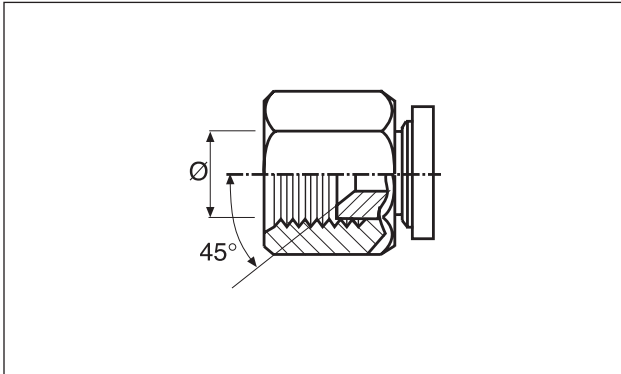
SAE FFORX – ORFS-Dichtkopf mit SAE-Innengewinde, flachdichtend, mit O-Ring



Technische Daten

Gewinde	Gewindegröße	Gangzahl/Zoll	mm
04FFORX	3/16" - 18	18	12,9
06FFORX	1/4" - 16	16	15,9
08FFORX	3/8" - 16	16	19,1
10FFORX	1" - 14	14	23,6
12FFORX	1 3/16" - 12	12	28,0
16FFORX	1 7/16" - 12	12	34,4
20FFORX	1 11/16" - 12	12	40,7
24FFORX	2" - 12	12	48,7

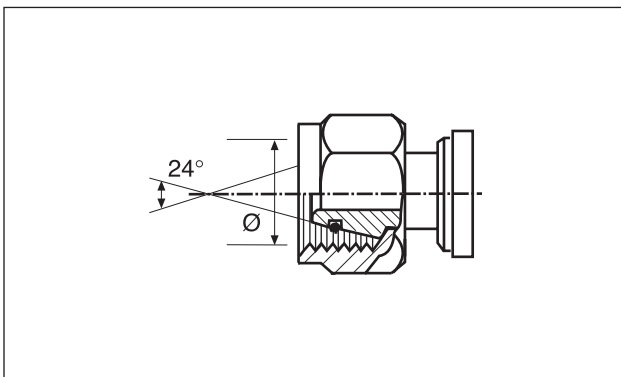
SAE FSX – SAE-Dichtkopf, 45° Innenkonus



Technische Daten

Gewinde	Gewindegröße	Gangzahl/Zoll	mm
04FSX	7/16" - 20	20	9,9
05FSX	1/2" - 20	20	11,5
06FSX	5/8" - 18	18	15,7
08FSX	3/4" - 16	16	17,5
10FSX	7/8" - 14	14	20,5
12FSX	1 1/16" - 14	14	25,2

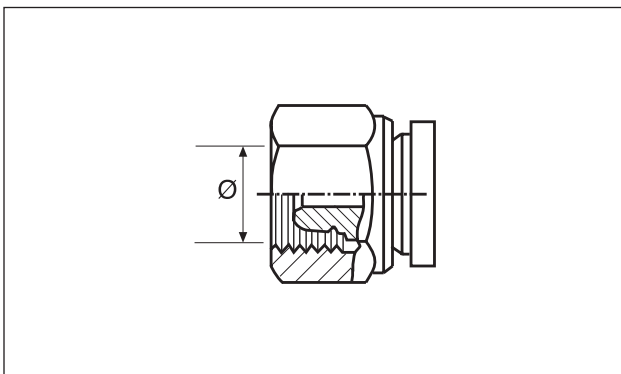
FDLORX/FDHORX – DIN-Dichtkopf mit O- Ring, 24° Außenkonus, leichte Reihe/schwere Reihe



Technische Daten

Gewinde	Gewindegröße	Gangzahl/mm	Rohr mm	Reihe
06FDLORX	12 × 1,5	10,5	6	L
06FDHORX	14 × 1,5	12,5	6	S
08FDLORX	14 × 1,5	12,5	8	L
08FDHORX	16 × 1,5	14,5	8	S
10FDLORX	16 × 1,5	14,5	10	L
10FDHORX	18 × 1,5	16,5	10	S
12FDLORX	18 × 1,5	16,5	12	L
12FDHORX	20 × 1,5	18,5	12	S
14FDLORX	20 × 1,5	18,5	14	L
14FDHORX	22 × 1,5	20,5	14	S
15FDLORX	22 × 1,5	20,5	15	L
16FDHORX	24 × 1,5	22,5	16	S
18FDLORX	26 × 1,5	24,5	18	L
20FDHORX	30 × 2,0	28,0	20	S
22FDLORX	30 × 2,0	28,0	22	L
25FDHORX	36 × 2,0	34,0	25	S
28FDLORX	36 × 2,0	34,0	28	L
30FDHORX	42 × 2,0	42,0	30	S
35FDLORX	45 × 2,0	43,0	35	L
38FDHORX	52 × 2,0	50,0	38	S

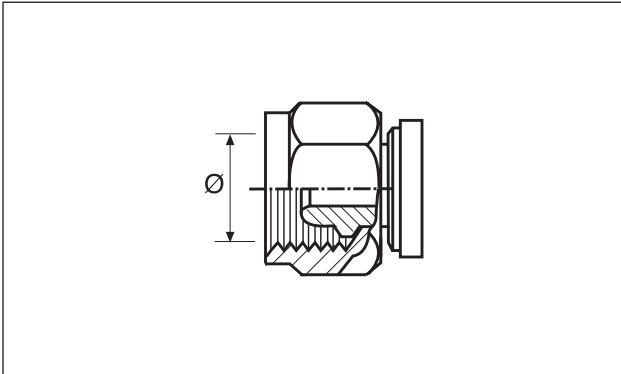
FG FFGX – Französische Gaz Reihe, 24° Außenkonus



Technische Daten

Gewinde	Gewindegröße	Gangzahl/Zoll	mm
13FFGX	20 × 1,5	18,5	13,25
17FFGX	24 × 1,5	22,5	16,75
21FFGX	30 × 1,5	28,5	21,25
27FFGX	36 × 1,5	34,5	26,75
34FFGX	45 × 1,5	43,5	33,50
42FFGX	52 × 1,5	50,5	42,25

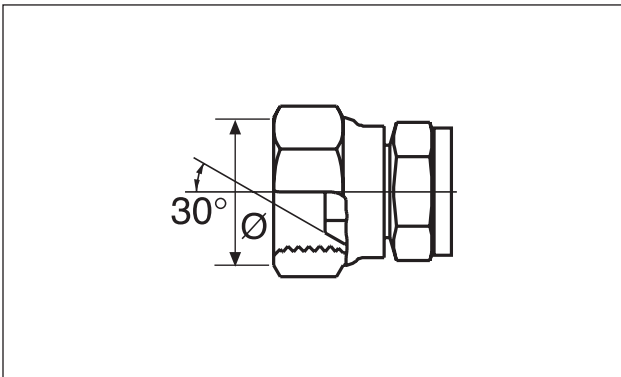
DIN FDLX/FDHX – DIN-Dichtkopf mit Innengewinde, 24°/60°-Außenkonus, leichte Reihe/schwere Reihe



Technische Daten

Gewinde	Gewindegröße	Gangzahl/mm	Rohr mm	Reihe
06FDLX	12 × 1,5	10,5	6	L
08FDLX	14 × 1,5	12,5	8	L
08FDHX	16 × 1,5	14,5	8	S
10FDLX	16 × 1,5	14,5	10	L
10FDHX	18 × 1,5	16,5	10	S
12FDLX	18 × 1,5	16,5	12	L
12FDHX	20 × 1,5	18,5	12	S
14FDHX	22 × 1,5	20,5	14	S
15FDLX	22 × 1,5	20,5	15	L
16FDHX	24 × 1,5	22,5	16	S
18FDLX	26 × 1,5	24,5	18	L
20FDHX	30 × 2,0	28,0	20	S
22FDLX	30 × 2,0	28,0	22	L
28FDLX	36 × 2,0	34,0	28	L

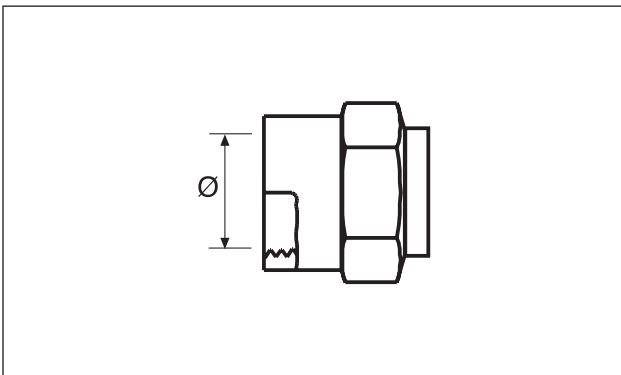
NPTF FPX – NPSM Dichtkopf, 30° Außenkonus



Technische Daten

Gewinde	Gewindegröße	Gangzahl/Zoll	mm
04FPX	1/4" - 18	18	9,1
06FPX	3/8" - 18	18	11,9
08FPX	1/2" - 14	14	15,5
12FPX	3/4" - 14	14	19,1
16FPX	1" - 11,5	11,5	30,7

NPTF FP – NPTF Dichtkopf



Technische Daten

Gewinde	Gewindegröße	Gangzahl/Zoll
02FP	1/8" - 27	28
04FP	1/4" - 18	18
06FP	3/8" - 18	18
08FP	1/2" - 14	14
12FP	3/4" - 14	14

Konfektionierung Hydraulikschläuche – Presskombinationen

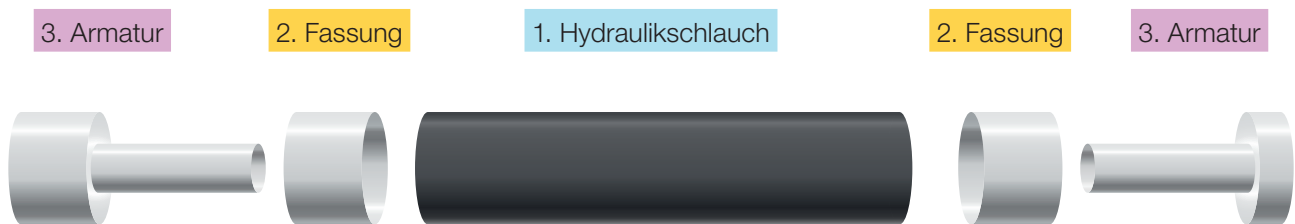
Auswahlkriterien für Hydraulik- und Industrieschläuche

S T A M P E D

- S** Size (Schlauchnennweite)
- T** Temperature (Temperatur)
- A** Application (Anwendung)
- M** Medium (Medienbeständigkeit)
- P** Pressure (Betriebsdruck)
- E** Ends hose assemblies (Armaturen und Verbindungssysteme)
- D** Delivery (durchflussrate & Geschwindigkeit)

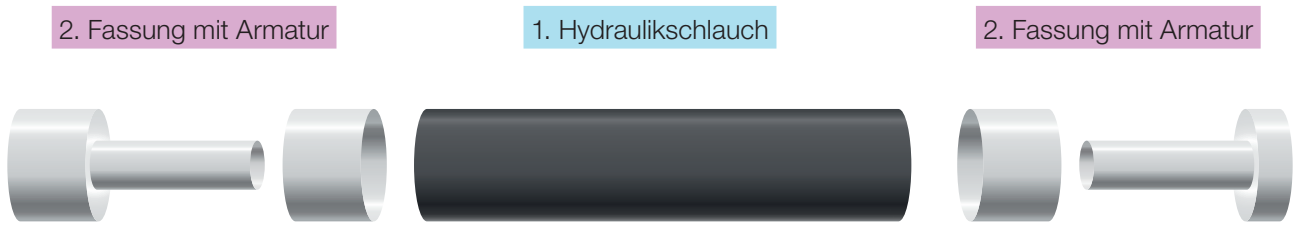
Fertigungskombinationen

Kombination 1: Zweiteiliges System



1. Auswahl der [Schlauchmeterware](#)
2. Auswahl der passenden [Fassung](#) (siehe Pressparameter)
3. Auswahl der passenden [Armaturen](#)

Kombination 2: Schlauch und einteiliges System



1. Auswahl der [Schlauchmeterware](#)
2. Auswahl der passenden [Fassung mit Armatur](#) (siehe Pressparameter)

Artikel Fierthbauer	Kombination 1	Kombination 2
GTH	MegaCrimp (G-Armatur)	
TH7	MegaCrimp (G-Armatur)	
TH7DL	MegaCrimp (G-Armatur)	
TH8	MegaCrimp (G-Armatur)	
G1	MegaCrimp (G-Armatur)	GobalSpiralPlus (GSP-Armatur)
	Für NW 6 bis 32	Für NW 38 und 51
G2	MegaCrimp (G-Armatur)	GobalSpiralPlus (GSP-Armatur)
	Für NW 6 bis 32	Für NW51
GMV Mega Flex	MegaCrimp (G-Armatur)	GobalSpiralPlus (GSP-Armatur)
	Für NW19 bis 32	Für NW38 bis 64
EFG5K	Global Spiral (GS-Armatur)	
	für NW10 bis 33	
EFG6K	Global Spiral (GS-Armatur)	
	für NW10 bis 33	
M2T	MegaCrimp (G-Armatur)	
M3K	MegaCrimp (G-Armatur)	
M4K	MegaCrimp (G-Armatur)	
M5K	MegaCrimp (G-Armatur)	
MXT	MegaCrimp (G-Armatur)	
PW-1WB	MegaCrimp (G-Armatur)	
PW-2WB	MegaCrimp (G-Armatur)	

Zweiteiliges System
Einteiliges System

Freigeprüftes System bestehend aus Schlauch und Fassung.

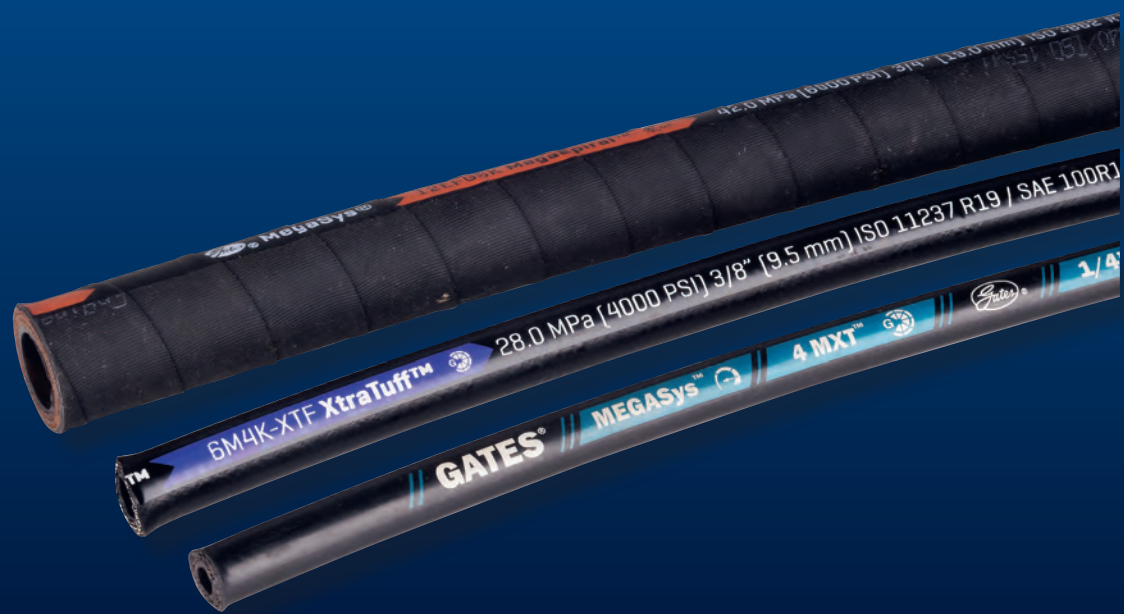
Pressparameter

Pressparameter finden Sie auf unserer Homepage oder auf Anfrage.



www.fierthbauer.de/index.php/downloads

Schlauch-Meterware



GTH – Ein Textilgeflechtschlauch



Technische Beschreibung	
Seele	NBR-Basis (Nitril)
Einlage	Ein Textilgeflecht
Decke	CR-Basis (Chloropren)
Anwendung	Hoch hitzebeständige Niederdruck-Hydraulikölleitungen, stark beanspruchte Getriebeölkühlerleitungen
Normen	Erfüllt ISO 4079 R6 / EN 854 R6 / SAE 100R6 (4 bis 12)
Fluide	Hydrauliköl, stark beanspruchte Getriebeölkühlerleitungen sowie die Förderung von Frostschutzmitteln auf Glykolbasis

Technische Daten

Schlauchinnendurchmesser			Außendurchmesser [mm]	Betriebsdruck		Berstdruck		Biege- radius [mm]	theoretisches Gewicht [kg/100m]	Temperatur- bereich [C°]
Nennweite	Zoll	Size		[bar]	[psi]	[bar]	[psi]			
6	1/4"	04	12,7	280	400	112	1600	65	13	-40 bis +135
8	5/16"	05	14,3	280	400	112	1600	75	15	-40 bis +135
10	3/8"	06	15,9	280	400	112	1600	75	17	-40 bis +135
12	1/2"	08	19,8	280	400	112	1600	100	23	-40 bis +135
16	5/8"	10	23,0	240	350	96	1400	125	28	-40 bis +135
20	3/4"	12	26,9	210	300	84	1200	150	38	-40 bis +135
25	1"	16	33,5	170	250	69	1000	165	47	-40 bis +135

Artikelnummer Fierthbauer	Schlauchinnendurchmesser			Betriebsdruck	Anwendung	Fassungen – Armaturen Kombination
	Nennweite	Zoll	Size			
4GTH n.a.*	6	1/4"	04	280	nicht schälen	MegaCrimp (G-Armatur)
5GTH n.a.*	8	5/16"	05	280	nicht schälen	MegaCrimp (G-Armatur)
6GTH	10	3/8"	06	280	nicht schälen	MegaCrimp (G-Armatur)
8GTH	12	1/2"	08	280	nicht schälen	MegaCrimp (G-Armatur)
10GTH	16	5/8"	10	240	nicht schälen	MegaCrimp (G-Armatur)
12GTH	20	3/4"	12	210	nicht schälen	MegaCrimp (G-Armatur)
16GTH n.a.*	25	1"	16	170	nicht schälen	MegaCrimp (G-Armatur)

* auf Anfrage lieferbar

TH7 – Ein Textilgeflechtschlauch



Technische Beschreibung	
Seele	PA-Basis (Nylon)
Einlage	4 bis 6: spiralisierte Synthetikfaser; 8 bis 12: ein Textilgeflecht
Decke	PU-Basis (Polyurethan) für den Einsatz in allgemeinen Hydraulik- und Pneumatikanwendungen perforiert
Anwendung	Hochdruck-Hydraulikanwendungen, insbesondere Ausrüstung für Materialtransport mit Mast- und Rollensystemen wie Gabelstapler, Hubarbeitsbühnen und viele andere.
Normen	Übertrifft ISO 3949 R7. EN 855 R7. SAE 100R7
Optional	TH7NC: hat eine orangefarbene Decke aus Polyurethan und ist nicht perforiert. Daher kann er auch in Anwendungen zum Einsatz kommen, die elektrische Nicht-Leitfähigkeit erfordern nach SAE 100R7

Technische Daten

Schlauchinnendurchmesser			Außendurchmesser [mm]	Betriebsdruck		Berstdruck		Biegeradius [mm]	theoretisches Gewicht [kg/100m]	Temperaturbereich [C°]
Nennweite	Zoll	Size		[bar]	[psi]	[bar]	[psi]			
6	1/4"	04	12,7	192	2750	768	11000	30	8	-53 bis +93
8	5/16"	05	14,7	175	2500	700	10000	45	10	-53 bis +93
10	3/8"	06	16,4	158	2250	632	9000	50	14	-53 bis +93
12	1/2"	08	20,3	140	2000	560	8000	75	21	-53 bis +93
19	3/4"	12	26,6	87	1250	348	5000	130	29	-53 bis +93
25	1"	16	33,4	70	1000	280	4000	250	40	-53 bis +93

Artikelnummer Fierthbauer	Schlauchinnendurchmesser			Betriebsdruck	Anwendung	Fassungen – Armaturen Kombination
	Nennweite	Zoll	Size			
4TH7XCT76	6	1/4"	04	192	nicht schälen	MegaCrimp (G-Armatur)
5TH7XCT76	8	5/16"	05	175	nicht schälen	MegaCrimp (G-Armatur)
6TH7XCT76	10	3/8"	06	158	nicht schälen	MegaCrimp (G-Armatur)
8TH7XCT76	12	1/2"	08	140	nicht schälen	MegaCrimp (G-Armatur)
12TH7XCT76	20	3/4"	12	87	nicht schälen	MegaCrimp (G-Armatur)
16TH7XCT76	25	1"	16	70	nicht schälen	MegaCrimp (G-Armatur)

TH7DL – Ein Textilgeflechtschlauch



Technische Beschreibung	
Seele	PA-Basis (Nylon)
Einlage	4 bis 6: spiralisierte Synthetikfaser; 8 bis 12: ein Textilgeflecht
Decke	PU-Basis (Polyurethan) für den Einsatz in allgemeinen Hydraulik- und Pneumatikanwendungen perforiert
Anwendung	Hochdruck-Hydraulikanwendungen, insbesondere Ausrüstung für Materialtransport mit Mast- und Rollensystemen wie Gabelstapler, Hubarbeitsbühnen und viele andere.
Normen	Übertrifft ISO 3949 R7. EN 855 R7. SAE 100R7
Fluide	
Optional	TH7NC: hat eine orangefarbene Decke aus Polyurethan und ist nicht perforiert. Daher kann er auch in Anwendungen zum Einsatz kommen, die elektrische Nicht-Leitfähigkeit erfordern nach SAE 100R7

Technische Daten

Schlauchinnendurchmesser			Außendurchmesser [mm]	Betriebsdruck		Berstdruck		Biege- radius [mm]	theoretisches Gewicht [kg/100m]	Temperatur- bereich [C°]
Nennweite	Zoll	Size		[bar]	[psi]	[bar]	[psi]			
6	1/4"	04	12,7	192	2750	768	11000	30	17	-53 bis +93
8	5/16"	05	14,7	175	2500	700	10000	45	21	-53 bis +93
10	3/8"	06	16,4	158	2250	632	9000	50	28	-53 bis +93
12	1/2"	08	20,3	140	2000	560	8000	75	42	-53 bis +93

Artikelnummer Fierthbauer	Schlauchinnendurchmesser			Betriebsdruck	Anwendung	Fassungen – Armaturen Kombination
	Nennweite	Zoll	Size			
4TH7DLXCT76	6	1/4"	04	192	nicht schälen	MegaCrimp (G-Armatur)
5TH7DLXCT76	8	5/16"	05	175	nicht schälen	MegaCrimp (G-Armatur)
6TH7DLXCT76	10	3/8"	06	158	nicht schälen	MegaCrimp (G-Armatur)
8TH7DLXCT76	12	1/2"	08	140	nicht schälen	MegaCrimp (G-Armatur)

TH8 – Zwei Textilgeflechtschlauch



Technische Beschreibung	
Seele	PA-Basis (Nylon)
Einlage	Zwei Textilgeflechte
Decke	PU-Basis (Polyurethan) für den Einsatz in allgemeinen Hydraulik- und Pneumatikanwendungen perforiert
Anwendung	Hochdruck-Hydraulikanwendungen, insbesondere Ausrüstung für Materialtransport mit Mast- und Rollensystemen wie Gabelstapler, Hubarbeitsbühnen und viele andere.
Normen	Übertrifft ISO 3949 R8. EN 855 R8. SAE 100R8
Fluide	
Optional	TH8NC hat eine orangefarbene Decke aus Polyurethan und ist nicht perforiert. Daher kann er auch in Anwendungen zum Einsatz kommen, die elektrische Nicht-Leitfähigkeit erfordern nach SAE100R8 (Größen 4, 6, 8)

Technische Daten

Schlauchinnendurchmesser			Außendurchmesser [mm]	Betriebsdruck		Berstdruck		Biege- radius [mm]	theoretisches Gewicht [kg/100m]	Temperatur- bereich [C°]
Nennweite	Zoll	Size		[bar]	[psi]	[bar]	[psi]			
6	1/4"	04	15,5	350	5000	1400	20000	50	18	-53 bis +93
10	3/8"	06	19,1	280	4000	1120	16000	65	31	-53 bis +93
12	1/2"	08	22,1	245	3500	980	14000	100	34	-53 bis +93
19	3/4"	12	28,7	158	2250	632	9000	165	38	-53 bis +93
25	1"	16	36,8	140	2000	560	8000	250	54	-53 bis +93

Artikelnummer Fierthbauer	Schlauchinnendurchmesser			Betriebsdruck	Anwendung	Fassungen – Armaturen Kombination
	Nennweite	Zoll	Size			
4TH8 n.a.*	6	1/4"	04	350	nicht schälen	MegaCrimp (G-Armatur)
6TH8XCT76	10	3/8"	06	280	nicht schälen	MegaCrimp (G-Armatur)
8TH8XCT76	12	1/2"	08	245	nicht schälen	MegaCrimp (G-Armatur)
12TH8XCT61	20	3/4"	12	158	nicht schälen	MegaCrimp (G-Armatur)
16TH8 n.a.*	25	1"	16	140	nicht schälen	MegaCrimp (G-Armatur)

* auf Anfrage lieferbar

G1 – Ein Stahldraht-Spiralschlauch, 1 SN



Technische Beschreibung	
Seele	NBR-Basis (Nitril)
Einlage	Ein Stahldrahtgeflecht von höchster Festigkeit
Decke	NBR/PVC-Basis. MSHA-Freigabe
Anwendung	Mitteldruck-Hydraulikanwendungen
Normen	übertrifft ISO 1436 1SN R1ATS. EN 853 1SN. SAE 100R1AT
Fluide	biologisch abbaubare Hydraulikflüssigkeiten wie synthetische Ester, Polyglykole, Pflanzenöle und Flüssigkeiten auf Mineralölbasis
Optional	G1H: Für Hochtemperaturanwendungen bis zu +135 °C Dauerbetrieb

Technische Daten

Schlauchinnendurchmesser			Außendurchmesser [mm]	Betriebsdruck		Berstdruck		Biege- radius [mm]	theoretisches Gewicht [kg/100m]	Temperatur- bereich [C°]
Nennweite	Zoll	Size		[bar]	[psi]	[bar]	[psi]			
6	1/4"	04	13,5	225	3250	900	13000	50	22	-40 bis +121
8	5/16"	05	15,1	215	3100	860	12400	55	26	-40 bis +121
10	3/8"	06	17,1	180	2600	720	10400	65	32	-40 bis +121
12	1/2"	08	20,3	160	2325	640	9300	90	39	-40 bis +121
16	5/8"	10	23,5	130	1900	520	7600	100	46	-40 bis +121
20	3/4"	12	27,6	105	1525	420	6100	120	59	-40 bis +121
25	1"	16	35,4	90	1275	360	5100	150	84	-40 bis +121
32	1 1/4"	20	43,4	64	925	256	3700	210	128	-40 bis +121
38	1 1/2"	24	49,8	50	725	200	2900	250	145	-40 bis +121
51	2"	32	64,0	42	600	168	2400	315	205	-40 bis +121

Artikelnummer Fierthbauer	Schlauchinnendurchmesser			Betriebsdruck	Anwendung	Fassungen – Armaturen Kombination
	Nennweite	Zoll	Size			
4G1	6	1/4"	04	225	nicht schälen	MegaCrimp (G-Armatur)
5G1	8	5/16"	05	215	nicht schälen	MegaCrimp (G-Armatur)
6G1	10	3/8"	06	180	nicht schälen	MegaCrimp (G-Armatur)
8G1	12	1/2"	08	160	nicht schälen	MegaCrimp (G-Armatur)
10G1	16	5/8"	10	130	nicht schälen	MegaCrimp (G-Armatur)
12G1	20	3/4"	12	105	nicht schälen	MegaCrimp (G-Armatur)
16G1	25	1"	16	90	nicht schälen	MegaCrimp (G-Armatur)
20G1	32	1 1/4"	20	64	nicht schälen	MegaCrimp (G-Armatur)
24G1 - nicht angelegt	38	1 1/2"	24	50	nicht schälen	GlobalSpiral Plus (GSP-Armatur)
32G1 - nicht angelegt	51	2"	32	42	nicht schälen	GlobalSpiral Plus (GSP-Armatur)

G2 – Zwei Stahldraht-Spiralschlauch, 2 SN



Technische Beschreibung	
Seele	NBR-Basis (Nitril)
Einlage	Zwei Stahldrahtgeflechte von höchster Festigkeit
Decke	NBR/PVC-Basis. MSHA-Freigabe
Anwendung	Mitteldruck-Hydraulikanwendungen
Normen	übertrifft ISO 1436 2SN R2ATS, EN 853 2SN, SAE 100R2AT
Fluide	biologisch abbaubare Hydraulikflüssigkeiten wie synthetische Ester, Polyglykole, Pflanzenöle und Flüssigkeiten auf Mineralölbasis
Optional	G2XH: Für Hochtemperaturanwendungen bis zu +150 °C Dauerbetrieb G2L: Für Tieftemperaturanwendungen bis zu -57 °C Dauerbetrieb

Technische Daten

Schlauchinnendurchmesser			Außendurchmesser [mm]	Betriebsdruck		Berstdruck		Biege- radius [mm]	theoretisches Gewicht [kg/100m]	Temperatur- bereich [C°]
Nennweite	Zoll	Size		[bar]	[psi]	[bar]	[psi]			
6	1/4"	04	15,0	400	5800	1600	23200	50	35	-40 bis +121
8	5/16"	05	16,3	350	5000	1400	20000	55	39	-40 bis +121
10	3/8"	06	18,8	330	4800	1320	19200	65	51	-40 bis +121
12	1/2"	08	21,8	275	4000	1120	16000	90	61	-40 bis +121
16	5/8"	10	25,1	250	3625	1000	14500	100	73	-40 bis +121
20	3/4"	12	29,0	215	3100	860	12400	120	91	-40 bis +121
25	1"	16	37,6	165	2400	660	9600	150	129	-40 bis +121
32	1 1/4"	20	47,5	125	1825	500	7300	210	225	-40 bis +121
38	1 1/2"	24	54,6	90	1300	360	5200	250	263	-40 bis +121
51	2"	32	67,3	80	1175	320	4700	315	335	-40 bis +121

Artikelnummer Fierthbauer	Schlauchinnendurchmesser			Betriebsdruck	Anwendung	Fassungen – Armaturen Kombination
	Nennweite	Zoll	Size			
4G2	6	1/4"	04	400	nicht schälen	MegaCrimp (G-Armatur)
5G2	8	5/16"	05	350	nicht schälen	MegaCrimp (G-Armatur)
6G2	10	3/8"	06	330	nicht schälen	MegaCrimp (G-Armatur)
8G2	12	1/2"	08	275	nicht schälen	MegaCrimp (G-Armatur)
10G2	16	5/8"	10	250	nicht schälen	MegaCrimp (G-Armatur)
12G2	20	3/4"	12	215	nicht schälen	MegaCrimp (G-Armatur)
16G2	25	1"	16	165	nicht schälen	MegaCrimp (G-Armatur)
20G2	32	1 1/4"	20	125	nicht schälen	MegaCrimp (G-Armatur)
24G2	38	1 1/2"	24	90	nicht schälen	GlobalSpiral Plus (GSP-Armatur)
32G2 – nicht angelegt	51	2"	32	80	nicht schälen	GlobalSpiral Plus (GSP-Armatur)

GMV Mega Flex – Synthetische, hochfeste Textilverstärkung mit Drahthelix



Technische Beschreibung	
Seele	NBR-Basis (Nitril), entspricht ARPM-Klasse A und SAE 20 Klasse B
Einlage	Synthetische, hochfeste Textilverstärkung mit Drahthelix
Decke	CR (Chloropren)-Basis. Schwarz, gerippt. MSHA-Freigabe, entspricht SAE 20 Klasse C
Anwendung	Hydraulische Rücklauf- und Saugleitungen hohe Flexibilität
Normen	Entspricht SAE 100R4/SAE 30R5/SAE 20R5 (mit kleineren maßlichen Abweichungen)
Fluide	Für biologisch abbaubare Hydraulikflüssigkeiten wie synthetische Ester, Polyglykole, Pflanzenöle und Flüssigkeiten auf Mineralölbasis geeignet

Technische Daten

Schlauchinnendurchmesser			Außendurchmesser [mm]	Betriebsdruck		Berstdruck		Biegeradius [mm]	theoretisches Gewicht [kg/100m]	Temperaturbereich [C°]
Nennweite	Zoll	Size		[bar]	[psi]	[bar]	[psi]			
19	¾"	12	30,5	24	350	96	1400	19	60	-40 bis +135
25	1"	16	35,8	21	300	84	1200	25	70	-40 bis +135
32	1¼"	20	42,2	17	250	68	1000	32	90	-40 bis +135
38	1½"	24	48,3	10	150	41	600	38	130	-40 bis +135
51	2"	32	60,7	10	150	41	600	51	140	-40 bis +135
64	2½"	40	74,7	10	150	41	600	64	180	-40 bis +135
76	3"	48	87,4	10	150	41	600	76	220	-40 bis +135
102	4"	64	113,8	10	150	41	600	102	340	-40 bis +135
152	6"	96	166,4	10	150	41	600	152	600	-40 bis +135

Artikelnummer Fierthbauer	Schlauchinnendurchmesser			Betriebsdruck	Anwendung	Fassungen – Armaturen Kombination
	Nennweite	Zoll	Size			
GMV MGFLEX ¾	19	¾"	12	24	nicht schälen	MegaCrimp (G-Armatur)
GMV MGFLEX 1	25	1"	16	21	nicht schälen	MegaCrimp (G-Armatur)
GMV MGFLEX 1¼	32	1¼"	20	17	nicht schälen	MegaCrimp (G-Armatur)
GMV MGFLEX 1½	38	1½"	24	10	nicht schälen	Global Spiral Plus (GSP-Armatur)
GMV MGFLEX 2	51	2"	32	10	nicht schälen	Global Spiral Plus (GSP-Armatur)
GMV MGFLEX 2½ n.a.*	64	2½"	40	10	nicht schälen	Global Spiral Plus (GSP-Armatur)
GMV MGFLEX 3 n.a.*	76	3"	48	10	nicht schälen	GL-Armatur
GMV MGFLEX 4 n.a.*	102	4"	64	10	nicht schälen	GL-Armatur
GMV MGFLEX 6 n.a.*	152	6"	96	10	nicht schälen	GL-Armatur

* auf Anfrage lieferbar

EFG5K – 4 Stahldraht-Spiralschlauch, 4SP



Technische Beschreibung	
Seele	NBR-Basis (Nitril)
Einlage	Vier Stahldraht-Spiraleinlagen von höchster Festigkeit (sechs für –20 bis –32)
Decke	CR-Basis (Chloropren). MSHA-Freigabe.
Anwendung	Hydraulikanwendungen mit extrem hohen Drücken und hohen Impulsbelastungen
Normen	Übertrifft ISO 3862 R13, EN 856 R13, SAE 100R13, erfüllt oder übertrifft die Leistungsanforderungen von EN 856 4SP (–10 bis –32) und EN 856 4SH (–20 bis –32)
Fluide	Für biologisch abbaubare Hydraulikflüssigkeiten wie synthetische Ester, Polyglykole, Pflanzenöle und Flüssigkeiten auf Mineralölbasis geeignet
Optional	EFG5K-MTF: MegaTuff™ – 300-fache Abriebfestigkeit eines EFG5K Standardschlauches EFG5KL: für Tieftemperaturanwendungen empfiehlt Gates die EFG5KL-Reihe bis zu –57°C Dauerbetrieb*

Technische Daten

Schlauchinnendurchmesser			Außendurchmesser [mm]	Betriebsdruck		Berstdruck		Biege- radius [mm]	theoretisches Gewicht [kg/100m]	Temperatur- bereich [°C]
Nennweite	Zoll	Size		[bar]	[psi]	[bar]	[psi]			
10	3/8"	06	20,2	350	5000	1400	20000	65	71	–40 bis +121
12	1/2"	08	24,0	350	5000	1400	20000	90	89	–40 bis +121
16	5/8"	10	27,6	350	5000	1400	20000	100	115	–40 bis +121
20	3/4"	12	31,4	350	5000	1400	20000	120	144	–40 bis +121
25	1"	16	38,7	350	5000	1400	20000	150	223	–40 bis +121
32	1 1/4"	20	50,0	350	5000	1400	20000	210	399	–40 bis +121
38	1 1/2"	24	57,4	350	5000	1400	20000	250	482	–40 bis +121
51	2"	32	71,1	350	5000	1400	20000	635	719	–40 bis +121

Artikelnummer Fierthbauer	Schlauchinnendurchmesser			Betriebsdruck	Anwendung	Fassungen – Armaturen Kombination
	Nennweite	Zoll	Size			
6EFG5K	10	3/8"	06	350 bar	nicht schälen	GlobalSpiral (GS-Armatur)
8EFG5K	12	1/2"	08	350 bar	nicht schälen	GlobalSpiral (GS-Armatur)
10EFG5K	16	5/8"	10	350 bar	nicht schälen	GlobalSpiral (GS-Armatur)
12EFG5K	20	3/4"	12	350 bar	nicht schälen	GlobalSpiral (GS-Armatur)
16EFG5K	25	1"	16	350 bar	nicht schälen	GlobalSpiral (GS-Armatur)
20EFG5K	32	1 1/4"	20	350 bar	nicht schälen	GlobalSpiral (GS-Armatur)
24EFG5K	38	1 1/2"	24	350 bar	nicht schälen	GlobalSpiral Maximum (GSPM-Armatur)
32EFG5K n.a.*	51	2"	32	350 bar	nicht schälen	GlobalSpiral Maximum (GSPM-Armatur)

* auf Anfrage lieferbar

EFG6K – 4 Stahldraht-Spiralschlauch, SAE 100R15



Technische Beschreibung	
Seele	NBR-Basis (Nitril)
Einlage	Vier Stahldraht-Spiraleinlagen von höchster Festigkeit (sechs für –20 bis –32)
Decke	CR-Basis (Chloropren). MSHA-Freigabe.
Anwendung	Hydraulikanwendungen mit extrem hohen Drücken und hohen Impulsbelastungen
Normen	Übertrifft ISO 3862 R15. SAE 100R15, erfüllt oder übertrifft die Leistungsanforderungen von EN 856 4SP (–10 bis –32) und EN 856 4SH (–20 bis –32)
Fluide	Für biologisch abbaubare Hydraulikflüssigkeiten wie synthetische Ester, Polyglykole, Pflanzenöle und Flüssigkeiten auf Mineralölbasis geeignet
Optional	EFG6K-MTF: MegaTuff™ – 300-fache Abriebfestigkeit eines EFG5K Standardschlauches EFG6KL: für Tieftemperaturanwendungen empfiehlt Gates die EFG5KL-Reihe bis zu –57°C Dauerbetrieb

Technische Daten

Schlauchinnendurchmesser			Außendurchmesser [mm]	Betriebsdruck		Berstdruck		Biege- radius [mm]	theoretisches Gewicht [kg/100m]	Temperatur- bereich [C°]
Nennweite	Zoll	Size		[bar]	[psi]	[bar]	[psi]			
10	3/8"	06	20,2	420	6000	1680	24000	65	71	–40 bis +121
12	1/2"	08	24,0	420	6000	1680	24000	90	89	–40 bis +121
16	5/8"	10	27,6	420	6000	1680	24000	100	115	–40 bis +121
20	3/4"	12	31,4	420	6000	1680	24000	120	144	–40 bis +121
25	1"	16	38,7	420	6000	1680	24000	150	223	–40 bis +121
32	1 1/4"	20	50,0	420	6000	1680	24000	210	399	–40 bis +121
38	1 1/2"	24	57,4	420	6000	1680	24000	250	482	–40 bis +121
51	2"	32	71,1	420	6000	1680	24000	635	719	–40 bis +121

Artikelnummer Fierthbauer	Schlauchinnendurchmesser			Betriebsdruck	Anwendung	Fassungen – Armaturen Kombination
	Nennweite	Zoll	Size			
6EFG6K	10	3/8"	06	420 bar	nicht schälen	GlobalSpiral (GS-Armatur)
8EFG6K	12	1/2"	08	420 bar	nicht schälen	GlobalSpiral (GS-Armatur)
10EFG6K	16	5/8"	10	420 bar	nicht schälen	GlobalSpiral (GS-Armatur)
12EFG6K	20	3/4"	12	420 bar	nicht schälen	GlobalSpiral (GS-Armatur)
16EFG6K	25	1"	16	420 bar	nicht schälen	GlobalSpiral (GS-Armatur)
20EFG6K	32	1 1/4"	20	420 bar	nicht schälen	GlobalSpiral (GS-Armatur)
24EFG6K	38	1 1/2"	24	420 bar	nicht schälen	GlobalSpiral Maximum (GSPM-Armatur)
32EFG6K n.a.*	51	2"	32	420 bar	nicht schälen	GlobalSpiral Maximum (GSPM-Armatur)

* auf Anfrage lieferbar

MXT – Ein Stahldraht-Spiralschlauch



Technische Beschreibung	
Seele	NBR-Basis (Nitril)
Einlage	Hochzugfestes Stahlgeflecht
Decke	NBR/PVC-Basis. MSHA-Freigabe.
Anwendung	Hochdruck-Hydraulikanwendungen
Normen	Erfüllt EN 853 2SN, EN 857 2SC, ISO 11237 R16 und ISO 11237 R17 (6 bis 12) an Abmessungen, ISO 1436 R2 und ISO 11237 R19 (6 und 8)
Fluide	Für biologisch abbaubare Hydraulikflüssigkeiten wie synthetische Ester, Polyglykole, Pflanzenöle und Flüssigkeiten auf Mineralölbasis geeignet

Technische Daten

Schlauchinnendurchmesser			Außendurchmesser [mm]	Betriebsdruck		Berstdruck		Biege- radius [mm]	theoretisches Gewicht [kg/100m]	Temperatur- bereich [C°]
Nennweite	Zoll	Size		[bar]	[psi]	[bar]	[psi]			
6	1/4"	04	13,7	400	5800	1600	23200	50	31	-40 bis +100
8	5/16"	05	15,2	350	5000	1400	20000	55	36	-40 bis +100
10	3/8"	06	17,1	330	4800	1320	19200	65	39	-40 bis +100
12	1/2"	08	20,2	275	4000	1100	16000	70	46	-40 bis +100
16	5/8"	10	24,0	250	3625	1000	14500	75	57	-40 bis +100
20	3/4"	12	27,4	215	3100	860	12400	120	70	-40 bis +100
25	1"	16	35,1	165	2400	660	9600	150	100	-40 bis +100

Artikelnummer Fierthbauer	Schlauchinnendurchmesser			Betriebsdruck	Anwendung	Fassungen – Armaturen Kombination
	Nennweite	Zoll	Size			
4MXT	6	1/4"	04	420	nicht schälen	MegaCrimp (G-Armatur)
5MXT	8	5/16"	05	380	nicht schälen	MegaCrimp (G-Armatur)
6MXT	10	3/8"	06	350	nicht schälen	MegaCrimp (G-Armatur)
8MXT	12	1/2"	08	296	nicht schälen	MegaCrimp (G-Armatur)
10MXT	16	5/8"	10	262	nicht schälen	MegaCrimp (G-Armatur)
12MXT	20	3/4"	12	241	nicht schälen	MegaCrimp (G-Armatur)
16MXT	25	1"	16	172	nicht schälen	MegaCrimp (G-Armatur)

M2T Mega Flex – Zwei Stahldraht-Spiralschlauch 2 SN



Technische Beschreibung	
Seele	NBR-Basis (Nitril)
Einlage	Zwei hochfeste Stahlflechte
Decke	NBR (Nitril)-Basis, Öl-, abrieb- und witterungsbeständig, Schwarz, MSHA-Freigabe
Anwendung	Hochdruck-Hydraulikanwendungen
Normen	Übertrifft ISO 11237 R16, SAE 100R16, ISO 1436 2SN R2, SAE 100R2, EN 857 2SC, EN 853 2SN
Fluide	Für biologisch abbaubare Hydraulikflüssigkeiten wie synthetische Ester, Polyglykole, Pflanzenöle und Flüssigkeiten auf Mineralölbasis geeignet
Optional	M2T-XTF: Die XtraTuff™-Decke bietet gemäß ISO-6945-Bedingungen die 25-fache Abriebfestigkeit

Technische Daten

Schlauchinnendurchmesser			Außendurchmesser [mm]	Betriebsdruck		Berstdruck		Biege- radius [mm]	theoretisches Gewicht [kg/100m]	Temperatur- bereich [C°]
Nennweite	Zoll	Size		[bar]	[psi]	[bar]	[psi]			
6	1/4"	04	13,7	420	6000	1680	24000	40	31	-40 bis +100
8	5/16"	05	15,2	380	5500	1520	22000	45	36	-40 bis +100
10	3/8"	06	17,5	350	5000	1400	20000	50	45	-40 bis +100
12	1/2"	08	20,8	296	4300	1184	17200	70	55	-40 bis +100
16	5/8"	10	24,1	262	3800	1048	15200	75	67	-40 bis +100
20	3/4"	12	27,9	241	3500	964	14000	95	80	-40 bis +100
25	1"	16	35,1	172	2500	688	10000	115	141	-40 bis +100
31	1 1/4"	20	42,3	159	2300	636	9200	210	225	-40 bis +100
38	1 1/2"	24	50,8	140	2000	560	8000	250	263	-40 bis +100
51	2"	32	64,3	103	1500	412	6000	315	335	-40 bis +100

Artikelnummer Fierthbauer	Schlauchinnendurchmesser			Betriebsdruck	Anwendung	Fassungen – Armaturen Kombination
	Nennweite	Zoll	Size			
4M2T	6	1/4"	04	420	nicht schälen	MegaCrimp (G-Armatur)
5M2T	8	5/16"	05	380	nicht schälen	MegaCrimp (G-Armatur)
6M2T	10	3/8"	06	350	nicht schälen	MegaCrimp (G-Armatur)
8M2T	12	1/2"	08	296	nicht schälen	MegaCrimp (G-Armatur)
10M2T	16	5/8"	10	262	nicht schälen	MegaCrimp (G-Armatur)
12M2T	20	3/4"	12	241	nicht schälen	MegaCrimp (G-Armatur)
16M2T	25	1"	16	172	nicht schälen	MegaCrimp (G-Armatur)
20M2T	32	1 1/4"	20	159	nicht schälen	MegaCrimp (G-Armatur)
24M2T n.a.*	1 1/2"	24	50,8	140	nicht schälen	MegaCrimp (G-Armatur)
32M2T n.a.*	2"	32	64,3	103	nicht schälen	MegaCrimp (G-Armatur)

* auf Anfrage lieferbar

M3K – Ein Stahldraht-Spiralschlauch



Technische Beschreibung	
Seele	NBR-Basis (Nitril)
Einlage	4 bis 8: ein Stahldrahtgeflecht von höchster Festigkeit; 10 bis 16: zwei Stahldrahtgeflechte von höchster Festigkeit
Decke	NBR/PVC-Basis. MSHA-Freigabe
Anwendung	Hochdruck-Hydraulikanwendungen
Normen	Übertrifft ISO 11237 R17. SAE 100R17
Fluide	Für biologisch abbaubare Hydraulikflüssigkeiten wie synthetische Ester, Polyglykole, Pflanzenöle und Flüssigkeiten auf Mineralölbasis geeignet
Optional	M3K-XTF: Die XtraTuff™-Decke weist gemäß ISO 6945-Bedingungen die 25-fache Abriebfestigkeit auf M3K-MTF: Die MegaTuff™-Decke weist gemäß ISO 6945-Bedingungen die 300-fache Abriebfestigkeit auf M3KH: Temperaturen bis 121 °C

Technische Daten

Schlauchinnendurchmesser			Außendurchmesser [mm]	Betriebsdruck		Berstdruck		Biege- radius [mm]	theoretisches Gewicht [kg/100m]	Temperatur- bereich [°C]
Nennweite	Zoll	Size		[bar]	[psi]	[bar]	[psi]			
6	1/4"	04	12,2	225	3250	900	13000	40	17	-40 bis +100
8	5/16"	05	15,1	225	3250	900	13000	45	26	-40 bis +100
10	3/8"	06	16,0	225	3250	900	13000	50	28	-40 bis +100
12	1/2"	08	20,2	225	3250	900	13000	70	41	-40 bis +100
16	5/8"	10	25,2	225	3250	900	13000	75	73	-40 bis +100
19	3/4"	12	29,0	225	3250	900	13000	95	91	-40 bis +100
25	1"	16	37,7	225	3250	900	13000	115	155	-40 bis +100

Artikelnummer Fierthbauer	Schlauchinnendurchmesser			Betriebsdruck	Anwendung	Fassungen – Armaturen Kombination
	Nennweite	Zoll	Size			
4M3K	6	1/4"	04	225	nicht schälen	MegaCrimp (G-Armatur)
5M3K	8	5/16"	05	225	nicht schälen	MegaCrimp (G-Armatur)
6M3K	10	3/8"	06	225	nicht schälen	MegaCrimp (G-Armatur)
8M3K	12	1/2"	08	225	nicht schälen	MegaCrimp (G-Armatur)
10M3K	16	5/8"	10	225	nicht schälen	MegaCrimp (G-Armatur)
12M3K	20	3/4"	12	225	nicht schälen	MegaCrimp (G-Armatur)
16M3K	25	1"	16	225	nicht schälen	MegaCrimp (G-Armatur)

M4K – Zwei Stahldraht-Spiralschlauch



Technische Beschreibung	
Seele	NBR-Basis (Nitril)
Einlage	Zwei Stahldrahtgeflechte von höchster Festigkeit Stahldrahtgeflechte von höchster Festigkeit
Decke	NBR/PVC-Basis. MSHA-Freigabe
Anwendung	Hochdruck-Hydraulikanwendungen
Normen	Übertrifft ISO 11237 R19, SAE 100R19
Fluide	Für biologisch abbaubare Hydraulikflüssigkeiten wie synthetische Ester, Polyglykole, Pflanzenöle und Flüssigkeiten auf Mineralölbasis geeignet
Optional	M4K-XTF: Die XtraTuff™-Decke weist gemäß ISO 6945-Bedingungen die 25-fache Abriebfestigkeit auf M4K-MTF: Die MegaTuff™-Decke weist gemäß ISO 6945-Bedingungen die 300-fache Abriebfestigkeit auf M4KH: Temperaturen bis 121 °C Dauerbetrieb M4KL: Temperaturen bis -57 °C Dauerbetrieb

Technische Daten

Schlauchinnendurchmesser			Außendurchmesser [mm]	Betriebsdruck		Berstdruck		Biegeradius [mm]	theoretisches Gewicht [kg/100m]	Temperaturbereich [°C]
Nennweite	Zoll	Size		[bar]	[psi]	[bar]	[psi]			
6	1/4"	04	13,7	280	4000	1120	16000	40	33	-40 bis +100
8	5/16"	05	15,4	280	4000	1120	16000	45	34	-40 bis +100
10	3/8"	06	17,5	280	4000	1120	16000	50	46	-40 bis +100
12	1/2"	08	20,8	280	4000	1120	16000	70	51	-40 bis +100
16	5/8"	10	25,0	280	4000	1120	16000	75	74	-40 bis +100
19	3/4"	12	29,1	280	4000	1120	16000	95	93	-40 bis +100

Artikelnummer Fierthbauer	Schlauchinnendurchmesser			Betriebsdruck	Anwendung	Fassungen – Armaturen Kombination
	Nennweite	Zoll	Size			
4M4K	6	1/4"	04	280	nicht schälen	MegaCrimp (G-Armatur)
5M4K	8	5/16"	05	280	nicht schälen	MegaCrimp (G-Armatur)
6M4K	10	3/8"	06	280	nicht schälen	MegaCrimp (G-Armatur)
8M4K	12	1/2"	08	280	nicht schälen	MegaCrimp (G-Armatur)
10M4K	16	5/8"	10	280	nicht schälen	MegaCrimp (G-Armatur)
12M4K	20	3/4"	12	280	nicht schälen	MegaCrimp (G-Armatur)

M5K – Zwei Stahldraht-Spiralschlauch, 2 SC



Technische Beschreibung	
Seele	NBR-Basis (Nitril)
Einlage	Zwei Stahldrahtgeflechte von höchster Festigkeit Stahldrahtgeflechte von höchster Festigkeit
Decke	NBR/PVC-Basis. MSHA-Freigabe
Anwendung	Hochdruck-Hydraulikanwendungen
Normen	Gates-Eigenentwicklung, erfüllt oder übertrifft EN 857 2SC
Fluide	Für biologisch abbaubare Hydraulikflüssigkeiten wie synthetische Ester, Polyglykole, Pflanzenöle und Flüssigkeiten auf Mineralölbasis geeignet
Optional	M5K-XTF: Die XtraTuff™-Decke weist gemäß ISO 6945-Bedingungen die 25-fache Abriebfestigkeit auf M5K-MTF: Die MegaTuff™-Decke weist gemäß ISO 6945-Bedingungen die 300-fache Abriebfestigkeit auf

Technische Daten

Schlauchinnendurchmesser			Außendurchmesser [mm]	Betriebsdruck		Berstdruck		Biege- radius [mm]	theoretisches Gewicht [kg/100m]	Temperatur- bereich [C°]
Nennweite	Zoll	Size		[bar]	[psi]	[bar]	[psi]			
6	1/4"	04	13,7	350	5000	1400	20000	50	30	-40 bis +100
8	5/16"	05	15,4	350	5000	1400	20000	55	34	-40 bis +100
10	3/8"	06	17,5	350	5000	1400	20000	65	41	-40 bis +100
12	1/2"	08	21,9	350	5000	1400	20000	90	66	-40 bis +100

Artikelnummer Fierthbauer	Schlauchinnendurchmesser			Betriebsdruck	Anwendung	Fassungen – Armaturen Kombination
	Nennweite	Zoll	Size			
4M5K	6	1/4"	04	280	nicht schälen	MegaCrimp (G-Armatur)
5M5K	8	5/16"	05	280	nicht schälen	MegaCrimp (G-Armatur)
6M5K	10	3/8"	06	280	nicht schälen	MegaCrimp (G-Armatur)
8M5K	12	1/2"	08	280	nicht schälen	MegaCrimp (G-Armatur)

PW-1WB – Ein Stahldraht-Spiralschlauch



Technische Beschreibung	
Seele	NBR-Basis (Nitril), Schwarz
Einlage	Hochfestes Stahlgeflecht
Decke	Modifiziertes Nitril, MSHA-Freigabe, Schwarz(S), Blau(B) und Grau(G); blaue und graue Decken nicht abfärbend
Anwendung	Hochdruckreinigungsanwendungen
Normen	Übertrifft EN 1829-2
Fluide	Hochdruckreinigungsanwendungen mit heißem sowie kaltem Wasser
Wichtig	Nicht als Dampfdruckschlauch geeignet

Technische Daten

Schlauchinnendurchmesser			Außendurchmesser [mm]	Betriebsdruck		Berstdruck		Biege- radius [mm]	theoretisches Gewicht [kg/100m]	Temperatur- bereich [C°]
Nennweite	Zoll	Size		[bar]	[psi]	[bar]	[psi]			
6	1/4"	04	13,2	280	4000	840	12000	50	24	-40 bis +121
8	5/16"	05	14,9	280	4000	840	12000	55	27	-40 bis +121
10	3/8"	06	16,8	280	4000	840	12000	65	34	-40 bis +121
12	1/2"	08	19,8	210	3000	620	9000	90	43	-40 bis +121

Artikelnummer Fierthbauer	Schlauchinnendurchmesser			Betriebs- druck	Decke	Anwendung	Fassungen – Armaturen Kombination
	Nennweite	Zoll	Size				
	6	1/4"	04	280	S	nicht schälen	MegaCrimp (G-Armatur)
	8	5/16"	05	280	S	nicht schälen	MegaCrimp (G-Armatur)
	10	3/8"	06	280	S	nicht schälen	MegaCrimp (G-Armatur)
	8	5/16"	05	280	B	nicht schälen	MegaCrimp (G-Armatur)
	10	3/8"	06	280	B	nicht schälen	MegaCrimp (G-Armatur)
	12	1/2"	08	210,0	B	nicht schälen	MegaCrimp (G-Armatur)
	10	3/8"	06	280	G	nicht schälen	MegaCrimp (G-Armatur)
	12	1/2"	08	210,0	G	nicht schälen	MegaCrimp (G-Armatur)

PW-2WB – Stahldraht-Spiralschlauch



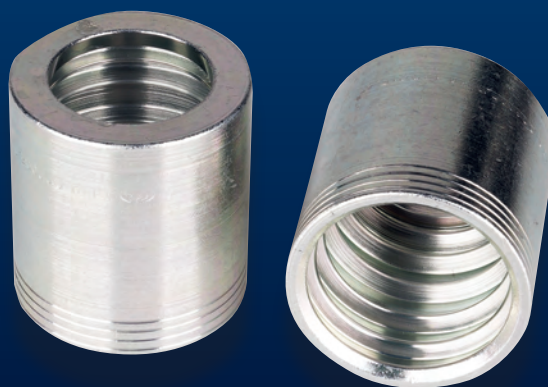
Technische Beschreibung	
Seele	NBR-Basis (Nitril), Schwarz
Einlage	Zwei hochfeste Stahlflechte
Decke	Modifiziertes Nitril, MSHA-Freigabe, Schwarz(S), Blau(B) und Grau(G); blaue und graue Decken nicht abfärbend.
Anwendung	Hochdruckreinigungsanwendungen
Normen	Übertrifft EN 1829-2
Fluide	Hochdruckreinigungsanwendungen mit heißem sowie kaltem Wasser
Wichtig	Nicht als Dampfdruckschlauch geeignet

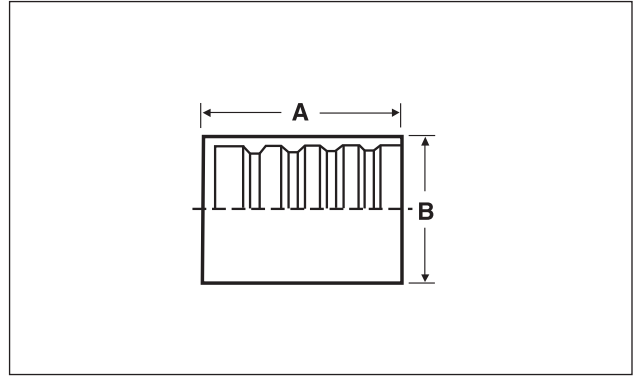
Technische Daten

Schlauchinnendurchmesser			Außendurchmesser [mm]	Betriebsdruck		Berstdruck		Biege- radius [mm]	theoretisches Gewicht [kg/100m]	Temperatur- bereich [C°]
Nennweite	Zoll	Size		[bar]	[psi]	[bar]	[psi]			
6	1/4"	04	13,2	420	6000	1240	18000	50	37	-40 bis +121
8	5/16"	05	14,9	420	6000	1240	18000	55	38	-40 bis +121
10	3/8"	06	16,8	420	6000	1240	18000	65	52	-40 bis +121
12	1/2"	08	19,8	350	5000	1030	15000	90	63	-40 bis +121

Artikelnummer Fierthbauer	Schlauchinnendurchmesser			Betriebs- druck	Decke	Anwendung	Fassungen – Armaturen Kombination
	Nennweite	Zoll	Size				
	6	1/4"	04	420	S	nicht schälen	MegaCrimp (G-Armatur)
	8	5/16"	05	420	S	nicht schälen	MegaCrimp (G-Armatur)
	10	3/8"	06	420	S	nicht schälen	MegaCrimp (G-Armatur)
	12	1/2"	08	350	S	nicht schälen	MegaCrimp (G-Armatur)
	8	5/16"	05	420	B	nicht schälen	MegaCrimp (G-Armatur)
	10	3/8"	06	420	B	nicht schälen	MegaCrimp (G-Armatur)
	12	1/2"	08	350	B	nicht schälen	MegaCrimp (G-Armatur)
	10	3/8"	06	420	G	nicht schälen	MegaCrimp (G-Armatur)
	12	1/2"	08	350	G	nicht schälen	MegaCrimp (G-Armatur)

Fassungen

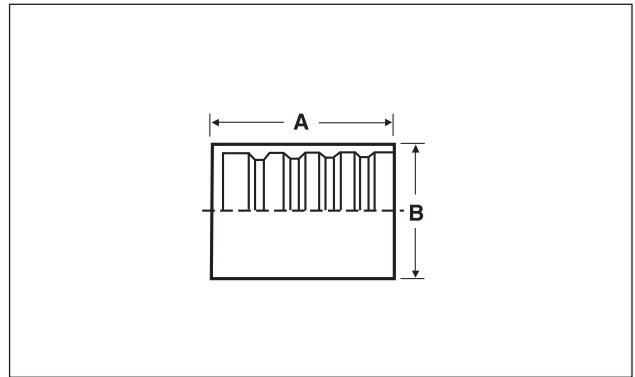


GS1F – GlobalSpiral – Nicht-Schäl-Fassung


Technische Daten

Artikelnummer	Nennweite	Schlauchabmessungen		Abmessungen	
		Zoll	Size	A [mm]	B [mm]
6GS1F-4	10	3/8"	06	36,3	31,8
8GS1F-4	12	1/2"	08	36,6	34,4
10GS1F-4	16	5/8"	10	47,8	41,7
12GS1F-4	20	3/4"	12	50,8	45,7
16GS1F-4	25	1"	16	56,4	52,6
20GS1F-4*	32	1 1/4"	20	67,8	61,5
20GS1F-6*	32	1 1/4"	20	72,9	67,8

-4 für 4-lagige Schläuche verwenden
 -6 für 6-lagige Schläuche verwenden

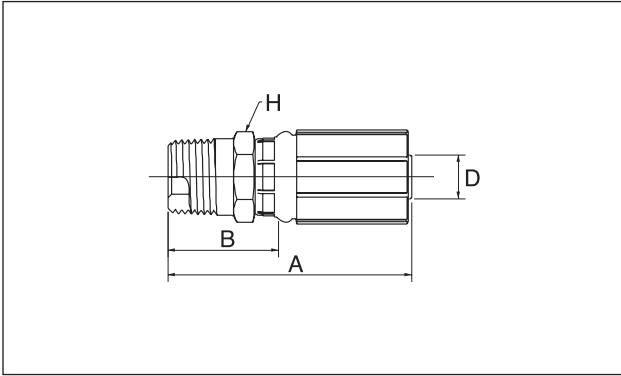
GSP1F – GlobalSpiral Plus – Nicht-Schäl-Fassung


Technische Daten

Artikelnummer	Nennweite	Schlauchabmessungen		Abmessungen	
		Zoll	Size	A [mm]	B [mm]
24GSP1F-2	40	1 1/2"	24	75,8	70,0
32GSP1F-2	50	2"	32	90,0	83,5

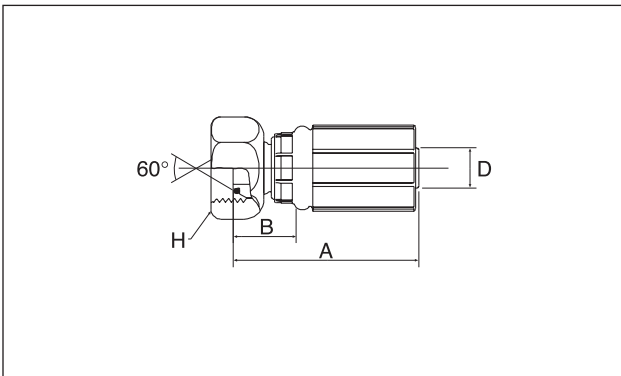
Armaturen MegaCrimp



G..MBSPT – MegaCrimp – BSP-Außengewinde, kegelförmig


Technische Daten

Artikelnummer	Schlauchabmessungen [D]			Gewinde	A [mm]	B [mm]	H [mm]
	Nennweite	Zoll	Size				
4G4MBSPT	6	1/4"	4	R1/4" -19 BSP	50,9	24,8	14,0
4G6MBSPT	6	1/4"	4	R3/8" -19 BSP	52,0	26,0	19,0
5G6MBSPT	8	5/16"	5	R3/8" -19 BSP	54,1	26,1	19,0
6G6MBSPT	10	3/8"	6	R3/8" -19 BSP	54,0	26,1	19,0
6G8MBSPT	10	3/8"	6	R1/2" -14 BSP	58,8	30,9	22,0
8G6MBSPT	12	1/2"	8	R3/8" -19 BSP	64,5	27,0	22,0
8G8MBSPT	12	1/2"	8	R1/2" -14 BSP	68,4	30,9	22,0
10G10MBSPT	16	5/8"	10	R3/8" -14 BSP	70,0	32,5	24,0
12G12MBSPT	20	3/4"	12	R3/4" -14 BSP	89,0	38,0	32,0
16G16MBSPT	25	1"	16	R1" -11 BSP	97,4	41,6	36,0

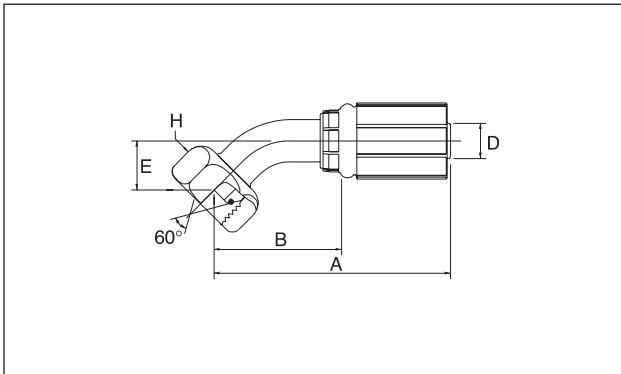
G..FBSPORX – MegaCrimp – Dichtkopf mit BSP-Innengewinde und O-Ring, 60° Außenkonus


Technische Daten

Artikelnummer	Schlauchabmessungen [D]			Gewinde	A [mm]	B [mm]	H [mm]
	Nennweite	Zoll	Size				
4G2FBSPX *	6	1/4"	4	G1/8" -28 BSP	41,1	18,0	14,0
4G4FBSPORX	6	1/4"	4	G1/4" -19 BSP	43,0	17,0	19,0
4G6FBSPORX	6	1/4"	4	G3/8" -19 BSP	44,0	18,0	22,0
5G6FBSPORX	8	5/16"	5	G3/8" -19 BSP	46,0	18,0	22,0
5G8FBSPORX	8	5/16"	5	G1/2" -14 BSP	46,0	18,0	27,0
6G6FBSPORX	10	3/8"	6	G3/8" -19 BSP	44,1	16,2	22,0
6G8FBSPORX	10	3/8"	6	G1/2" -14 BSP	45,8	17,9	27,0
8G6FBSPORX	12	1/2"	8	G3/8" -19 BSP	59,2	21,7	22,0
8G8FBSPORX	12	1/2"	8	G1/2" -14 BSP	55,3	17,8	27,0
8G10FBSPORX	12	1/2"	8	G5/8" -14 BSP	57,2	19,7	30,0
8G12FBSPORX	12	1/2"	8	G3/4" -14 BSP	59,0	21,5	32,0
10G10FBSPORX	16	5/8"	10	G5/8" -14 BSP	56,0	18,5	30,0
10G12FBSPORX	16	5/8"	10	G3/4" -14 BSP	58,0	20,5	32,0
12G12FBSPORX	20	3/4"	12	G3/4" -14 BSP	71,6	20,6	32,0
12G16FBSPORX	20	3/4"	12	G1" -11 BSP	73,3	22,3	41,0
16G12FBSPORX	25	1"	16	G3/4" -14 BSP	82,7	25,9	32,0
16G16FBSPORX	25	1"	16	G1" -11 BSP	83,8	27,0	41,0
20G20FBSPORX	32	1 1/4"	20	G1 1/4" -11 BSP	88,5	29,5	50,0

* ohne O-Ring

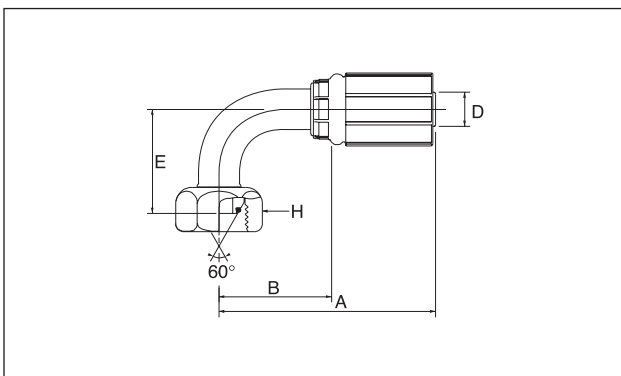
G..FBSPORX45 – MegaCrimp – Dichtkopf mit BSP-Innengewinde und O-Ring, 0° Außenkonus, 45° Bogen



Technische Daten

Artikelnummer	Schlauchabmessungen [D]			Gewinde	A [mm]	B [mm]	E [mm]	H [mm]
	Nennweite	Zoll	Size					
4G4FBSPORX45	6	1/4"	4	G1/4" - 19 BSP	57,7	31,6	11,7	19,0
4G6FBSPORX45	6	1/4"	4	G3/8" - 19 BSP	63,8	37,8	17,8	22,0
5G6FBSPORX45	8	5/16"	5	G3/8" - 19 BSP	66,6	38,6	16,8	22,0
6G6FBSPORX45	10	3/8"	6	G3/8" - 19 BSP	67,1	39,1	15,4	22,0
6G8FBSPORX45	10	3/8"	6	G1/2" - 14 BSP	71,0	43,0	19,3	22,0
8G8FBSPORX45	12	1/2"	8	G1/2" - 14 BSP	81,5	44,0	17,0	27,0
8G10FBSPORX45	12	1/2"	8	G5/8" - 14 BSP	89,8	52,3	23,0	30,0
10G10FBSPORX45	16	5/8"	10	G5/8" - 14 BSP	89,6	52,1	21,3	30,0
10G12FBSPORX45	16	5/8"	10	G3/4" - 14 BSP	99,5	62,0	31,2	32,0
12G12FBSPORX45	20	3/4"	12	G3/4" - 14 BSP	115,4	64,4	28,3	32,0
16G16FBSPORX45	25	1"	16	G1" - 11 BSP	135,6	78,8	30,9	41,0
20G20FBSPORX45	32	1 1/4"	20	G1 1/4" - 11 BSP	161,9	102,9	37,5	50,0

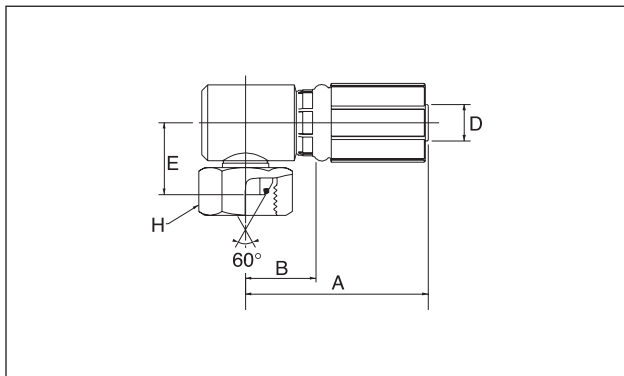
G..FBSPORX90 – MegaCrimp – Dichtkopf mit BSP-Innengewinde und O-Ring, 0° Außenkonus, 90° Bogen



Technische Daten

Artikelnummer	Schlauchabmessungen [D]			Gewinde	A [mm]	B [mm]	E [mm]	H [mm]
	Nennweite	Zoll	Size					
4G4FBSPORX90	6	1/4"	4	G1/4" - 19 BSP	53,0	27,0	23,5	19,0
4G6FBSPORX90	6	1/4"	4	G3/8" - 19 BSP	53,0	27,0	32,0	22,0
5G6FBSPORX90	8	5/16"	5	G3/8" - 19 BSP	58,0	30,0	32,0	22,0
6G6FBSPORX90	10	3/8"	6	G3/8" - 19 BSP	61,9	34,0	32,0	22,0
6G8FBSPORX90	10	3/8"	6	G1/2" - 14 BSP	60,1	32,2	37,5	22,0
8G8FBSPORX90	12	1/2"	8	G1/2" - 14 BSP	78,0	40,5	37,5	27,0
8G10FBSPORX90	12	1/2"	8	G5/8" - 14 BSP	80,2	42,8	46,0	30,0
10G10FBSPORX90	16	5/8"	10	G5/8" - 14 BSP	84,1	46,6	46,0	30,0
10G12FBSPORX90	16	5/8"	10	G3/4" - 14 BSP	84,1	46,6	60,0	32,0
12G12FBSPORX90	20	3/4"	12	G3/4" - 14 BSP	107,0	56,0	60,0	32,0
12G16FBSPORX90	20	3/4"	12	G1" - 11 BSP	112,2	61,2	70,0	41,0
16G12FBSPORX90	25	1"	16	G3/4" - 14 BSP	108,8	52,0	54,1	32,0
16G16FBSPORX90	25	1"	16	G1" - 11 BSP	131,1	74,3	70,0	41,0
20G20FBSPORX90	32	1 1/4"	20	G1 1/4" - 11 BSP	151,4	92,4	80,0	50,0

G..FBSPORX90BL – MegaCrimp – Dichtkopf mit BSP-Innengewinde und O-Ring, 60° Außenkonus, 90° Block

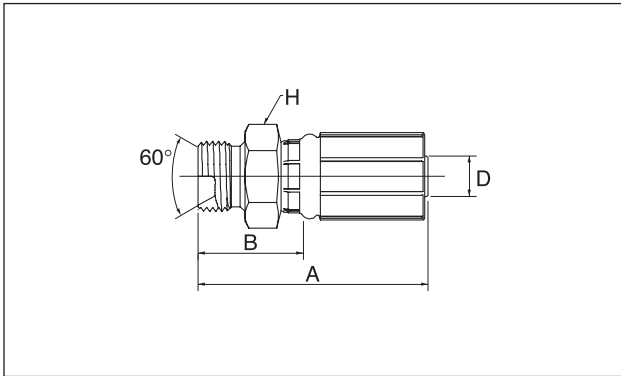


Technische Daten

Artikelnummer	Schlauchabmessungen [D]			Gewinde	A [mm]	B [mm]	E [mm]	H [mm]
	Nennweite	Zoll	Size					
4G4FBSPORX90BL	6	1/4"	4	G1/4" - 19 BSP	44,2	18,2	18,0	19,0
4G6FBSPORX90BL	6	1/4"	4	G3/8" - 19 BSP	46,0	20,0	21,5	22,0
6G6FBSPORX90BL	10	3/8"	6	G3/8" - 19 BSP	47,9	20,0	21,5	22,0
6G8FBSPORX90BL	10	3/8"	6	G1/2" - 14 BSP	51,4	23,5	24,0	27,0
8G8FBSPORX90BL	12	1/2"	8	G1/2" - 14 BSP	55,9	23,5	24,0	27,0
8G10FBSPORX90BL	12	1/2"	8	G5/8" - 14 BSP	55,9	23,5	25,2	30,0
10G10FBSPORX90BL	16	5/8"	10	G5/8" - 14 BSP	62,4	24,9	27,6	30,0
12G12FBSPORX90BL	20	3/4"	12	G3/4" - 14 BSP	78,0	27,0	34,5	32,0
16G12FBSPORX90BL n.a.*	25	1"	16	G3/4" - 14 BSP	86,2	29,4	37,8	32,0
16G16FBSPORX90BL	25	1"	16	G1" - 11 BSP	80,5	34,6	36,1	41,0

*auf Anfrage lieferbar

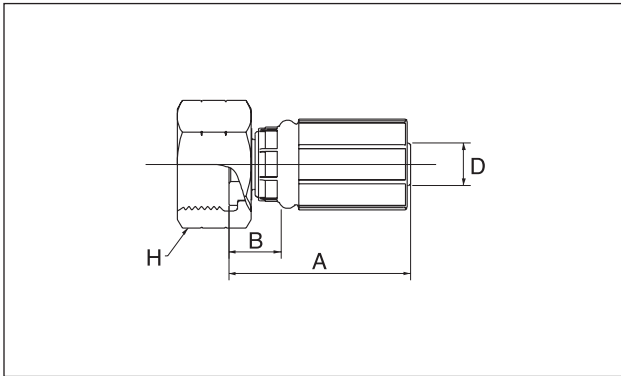
G..MBSPP – MegaCrimp – BSP-Außengewinde, zylindrisch, 60° Innenkonus



Technische Daten

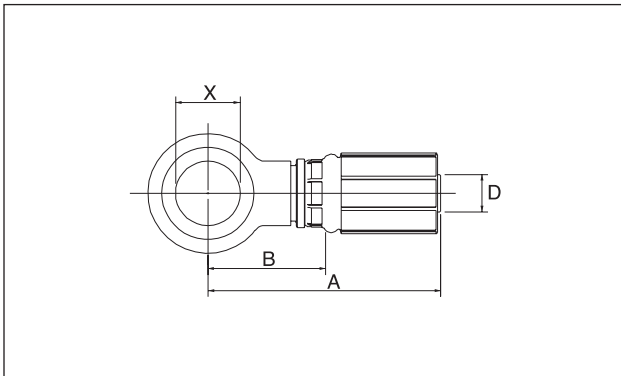
Artikelnummer	Schlauchabmessungen [D]			Gewinde	A [mm]	B [mm]	H [mm]
	Nennweite	Zoll	Size				
4G4MBSPP	6	1/4"	4	G1/4"-19 BSP	51,5	25,5	19,0
4G6MBSPP	6	1/4"	4	G3/8"-19 BSP	48,9	25,8	22,0
4G8MBSPP	6	1/4"	4	G1/2"-14 BSP	56,6	33,5	27,0
5G4MBSPP	8	5/16"	5	G1/4"-19 BSP	49,4	25,8	19,0
5G6MBSPP	8	5/16"	5	G3/8"-19 BSP	49,7	25,8	22,0
6G4MBSPP n.a.*	10	3/8"	6	G1/4"-19 BSP	52,0	24,1	19,0
6G6MBSPP	10	3/8"	6	G3/8"-19 BSP	55,0	27,1	22,0
6G8MBSPP	10	3/8"	6	G1/2"-14 BSP	60,0	32,1	27,0
8G6MBSPP	12	1/2"	8	G3/8"-19 BSP	58,5	26,0	22,0
8G8MBSPP	12	1/2"	8	G1/2"-14 BSP	69,0	31,5	27,0
8G10MBSPP	12	1/2"	8	G5/8"-14 BSP	71,0	33,5	30,0
10G10MBSPP	16	5/8"	10	G5/8"-14 BSP	72,0	34,5	30,0
10G12MBSPP	16	5/8"	10	G3/4"-14 BSP	74,0	36,5	32,0
12G12MBSPP	20	3/4"	12	G3/4"-14 BSP	90,0	39,0	32,0
16G16MBSPP	25	1"	16	G1"-11 BSP	101,0	44,2	41,0
20G16MBSPP n.a.*	32	1 1/4"	20	G1"-11 BSP	104,5	45,5	46,0
20G20MBSPP	32	1 1/4"	20	G1 1/4"-11 BSP	110,0	51,0	50,0

* auf Anfrage lieferbar

G..FBFFX – MegaCrimp – BSP-Dichtkopf, flachdichtend mit Whitworth-Gewinde


Technische Daten

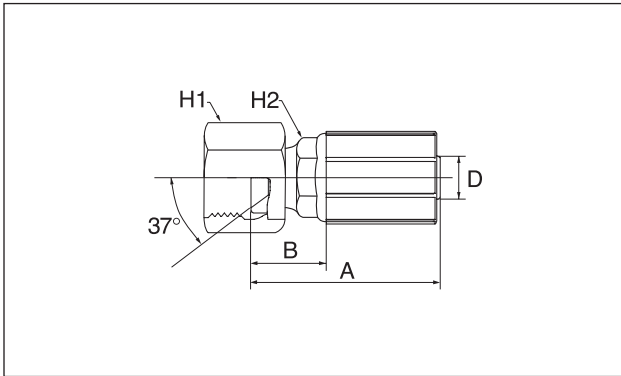
Artikelnummer	Schlauchabmessungen [D]			Gewinde	A [mm]	B [mm]	H [mm]
	Nennweite	Zoll	Size				
5G8FBFFX	8	5/16"	5	G1/2" -14 BSP	45,5	17,5	27,0
6G6FBFFX	10	3/8"	6	G3/8" -19 BSP	44,5	16,6	22,0
6G8FBFFX	10	3/8"	6	G1/2" -14 BSP	44,0	16,1	27,0
8G8FBFFX	12	1/2"	8	G1/2" -14 BSP	53,5	16,0	27,0
8G10FBFFX	12	1/2"	8	G5/8" -14 BSP	54,0	16,5	30,0
8G12FBFFX	12	1/2"	8	G3/4" -14 BSP	51,5	14,0	32,0
10G12FBFFX	16	5/8"	10	G3/4" -14 BSP	52,0	14,5	32,0
12G12FBFFX	20	3/4"	12	G3/4" -14 BSP	65,5	14,5	32,0

G..BSPBJ – MegaCrimp – BSP-Ringanschluss


Technische Daten

Artikelnummer	Schlauchabmessungen [D]			Gewinde	A [mm]	B [mm]	X [mm]
	Nennweite	Zoll	Size				
4G4BSPBJ	6	1/4"	4	1/4" - BSP	56,0	30,0	13,2
4G6BSPBJ	6	1/4"	4	3/8" - BSP	58,3	32,3	16,8
6G4BSPBJ	10	3/8"	6	1/4" - BSP	58,5	30,6	13,2
6G6BSPBJ	10	3/8"	6	3/8" - BSP	60,0	32,1	16,9
6G8BSPBJ	10	3/8"	6	1/2" - BSP	62,7	34,8	21,0
8G8BSPBJ	12	1/2"	8	1/2" - BSP	75,7	38,2	21,0
12G12BSPBJ	20	3/4"	12	3/4" - BSP	94,7	43,7	26,5

G..FJX – MegaCrimp – Dichtkopf mit JIC-Innengewinde, 37° Innenkonus

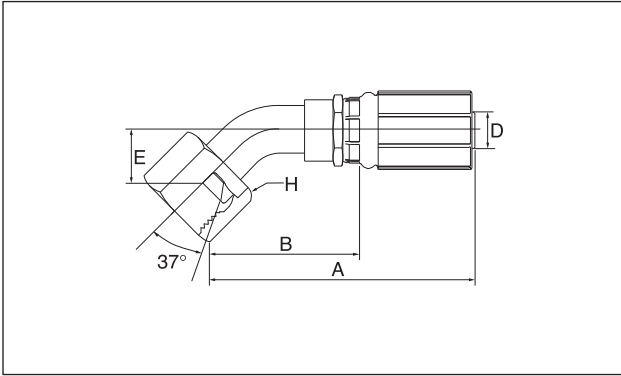


Technische Daten

Artikelnummer	Schlauchabmessungen [D]			Gewinde	A [mm]	B [mm]	H1 [mm]	H2 [mm]
	Nennweite	Zoll	Size					
4G4FJX	6	1/4"	4	7/16" - 20 UNF	49,0	23,0	14,0	15,0
4G5FJX	6	1/4"	4	1/2" - 20 UNF	50,0	24,0	15,0	17,0
4G6FJX	6	1/4"	4	9/16" - 18 UNF	51,2	25,2	19,0	15,0
5G5FJX	8	5/16"	5	1/2" - 20 UNF	55,1	28,6	17,0	17,0
5G6FJX	8	5/16"	5	9/16" - 18 UNF	55,1	28,6	19,0	17,0
6G4FJX	10	3/8"	6	7/16" - 20 UNF	74,7	46,8	14,0	15,9
6G5FJX	10	3/8"	6	1/2" - 20 UNF	75,2	47,3	17,0	17,0
6G6FJX	10	3/8"	6	9/16" - 18 UNF	53,0	24,2	19,0	18,0
6G8FJX	10	3/8"	6	3/4" - 16 UNF	56,3	27,5	24,0	18,0
6G10FJX	10	3/8"	6	7/8" - 14 UNF	56,4	27,6	27,0	18,0
8G6FJX	12	1/2"	8	9/16" - 18 UNF	88,1	50,6	19,0	22,0
8G8FJX	12	1/2"	8	3/4" - 16 UNF	62,8	27,3	24,0	22,0
8G10FJX	12	1/2"	8	7/8" - 14 UNF	62,8	27,3	27,0	22,0
8G12FJX	12	1/2"	8	1 1/16" - 12 UN	62,8	27,3	32,0	22,0
10G8FJX	16	5/8"	10	3/4" - 16 UNF	92,6	55,1	24,0	24,0
10G10FJX	16	5/8"	10	7/8" - 14 UNF	66,0	28,5	27,0	24,0
10G12FJX	16	5/8"	10	1 1/16" - 12 UN	66,4	28,9	31,8	24,0
10G14FJX	16	5/8"	10	1 3/16" - 12 UN	70,0	32,5	36,0	24,0
12G10FJX	20	3/4"	12	7/8" - 14 UNF	122,0	71,0	27,0	27,0
12G12FJX	20	3/4"	12	1 1/16" - 12 UN	80,0	29,0	32,0	30,0
12G14FJX	20	3/4"	12	1 3/16" - 12 UN	80,8	29,8	36,0	30,0
12G16FJX	20	3/4"	12	1 5/16" - 12 UN	81,1	30,1	41,0	30,0
16G12FJX	25	1"	16	1 1/16" - 12 UN	135,9	79,2	32,0	36,0
16G14FJX n.a.*	25	1"	16	1 3/16" - 12 UN	146,0	89,2	36,0	36,0
16G16FJX	25	1"	16	1 5/16" - 12 UN	91,0	34,2	41,0	36,0
16G20FJX	25	1"	16	1 5/8" - 12 UN	99,0	42,2	50,0	36,0
20G20FJX	32	1 1/4"	20	1 5/8" - 12 UN	96,0	37,0	50,0	41,0
20G24FJX	32	1 1/4"	20	1 7/8" - 12 UN	104,0	45,0	60,0	41,0

* auf Anfrage lieferbar

G..FJX45 – MegaCrimp – Dichtkopf mit JIC-Innengewinde, 37° Innenkonus, 45° Bogen

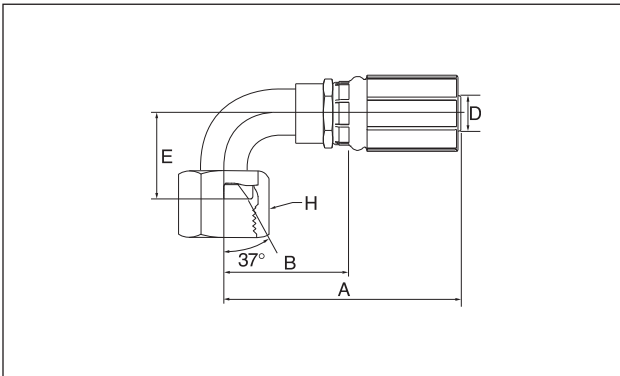


Technische Daten

Artikelnummer	Schlauchabmessungen [D]			Gewinde	A [mm]	B [mm]	E [mm]	H [mm]
	Nennweite	Zoll	Size					
4G4FJX45S n.a.*	6	1/4"	4	7/16" - 20 UNF	69,7	43,7	10,0	14,0
4G5FJX45-011	6	1/4"	4	1/2" - 20 UNF	65,8	39,7	11,0	17,0
4G6FJX45S	6	1/4"	4	9/16" - 18 UNF	68,3	42,3	11,0	19,0
5G5FJX45-011 n.a.*	8	5/16"	5	1/2" - 20 UNF	68,3	40,3	11,0	17,0
5G6FJX45S	8	5/16"	5	9/16" - 18 UNF	72,4	44,4	11,0	19,0
6G4FJX45S n.a.*	10	3/8"	6	7/16" - 20 UNF	72,7	44,8	10,0	14,0
6G6FJX45S	10	3/8"	6	9/16" - 18 UNF	77,5	49,6	11,0	19,0
6G8FJX45S	10	3/8"	6	3/4" - 16 UNF	89,1	61,2	15,0	24,0
8G8FJX45S n.a.*	12	1/2"	8	3/4" - 16 UNF	86,9	49,5	15,0	24,0
8G10FJX45S	12	1/2"	8	7/8" - 14 UNF	96,8	59,4	16,0	27,0
10G10FJX45S n.a.*	16	5/8"	10	7/8" - 14 UNF	96,4	59,0	16,0	27,0
10G12FJX45S n.a.*	16	5/8"	10	1 1/16" - 12 UN	115,7	78,2	21,0	32,0
12G10FJX45S n.a.*	20	3/4"	12	7/8" - 14 UNF	116,3	65,3	19,0	27,0
12G12FJX45S	20	3/4"	12	1 1/16" - 12 UN	128,2	77,2	21,0	32,0
12G16FJX45S	20	3/4"	12	1 5/16" - 12 UN	133,1	82,1	24,0	41,0
16G16FJX45S n.a.*	25	1"	16	1 5/16" - 12 UN	144,3	87,5	24,0	41,0
20G20FJX45-035	32	1 1/4"	20	1 5/8" - 12 UN	169,0	110,0	35,0	50,0

S: Kurze Schenkellänge
* auf Anfrage lieferbar

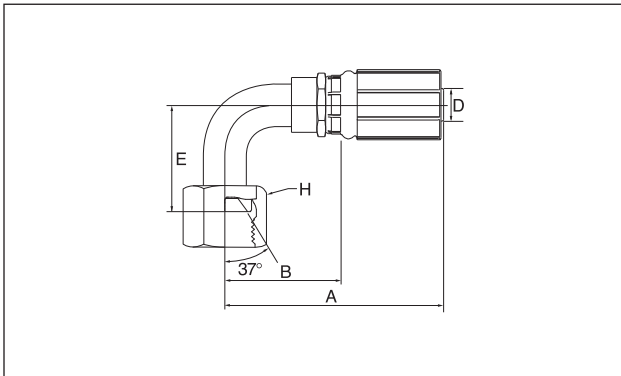
G..FJX90S – MegaCrimp – Dichtkopf mit JIC-Innengewinde, 37° Innenkonus, 45° Bogen, kurze Schenkellänge



Technische Daten

Artikelnummer	Schlauchabmessungen [D]			Gewinde	A [mm]	B [mm]	E [mm]	H [mm]
	Nennweite	Zoll	Size					
4G4FJX90S	6	1/4"	4	7/16" - 20 UNF	63,1	37,1	21,0	14,0
4G5FJX90-023	6	1/4"	4	1/2" - 20 UNF	62,2	36,2	23,0	17,0
4G6FJX90S	6	1/4"	4	9/16" - 18 UNF	71,2	45,1	23,0	19,0
5G6FJX90S	8	5/16"	5	9/16" - 18 UNF	75,2	47,2	23,0	19,0
6G4FJX90S	10	3/8"	6	7/16" - 20 UNF	66,1	38,2	21,0	14,0
6G6FJX90S	10	3/8"	6	9/16" - 18 UNF	78,6	50,7	23,0	19,0
6G8FJX90S	10	3/8"	6	3/4" - 16 UNF	80,7	52,8	29,0	24,0
8G6FJX90S	12	1/2"	8	9/16" - 18 UNF	89,6	52,1	23,0	19,0
8G8FJX90S	12	1/2"	8	3/4" - 16 UNF	81,0	43,6	29,0	24,0
8G10FJX90S	12	1/2"	8	7/8" - 14 UNF	93,3	55,8	32,0	27,0
8G12FJX90S	12	1/2"	8	1 1/16" - 12 UN	108,7	71,2	48,0	32,0
10G10FJX90-036	16	5/8"	10	7/8" - 14 UNF	89,0	51,5	36,0	27,0
10G12FJX90S	16	5/8"	10	1 1/16" - 12 UN	107,3	69,8	48,0	32,0
12G12FJX90S	20	3/4"	12	1 1/16" - 12 UN	121,2	70,2	48,0	32,0
12G14FJX90-054	20	3/4"	12	1 3/16" - 12 UN	124,0	73,0	54,0	36,0
12G16FJX90S	20	3/4"	12	1 5/16" - 12 UN	132,7	81,7	56,0	41,0
16G16FJX90S	25	1"	16	1 5/16" - 12 UN	145,6	88,8	56,0	41,0
16G20FJX90S	25	1"	16	1 5/8" - 12 UN	157,0	100,2	64,0	50,0

G..FJX90M – MegaCrimp – Dichtkopf mit JIC-Innengewinde, 37° Innenkonus, 45° Bogen, mittlere Schenkellänge

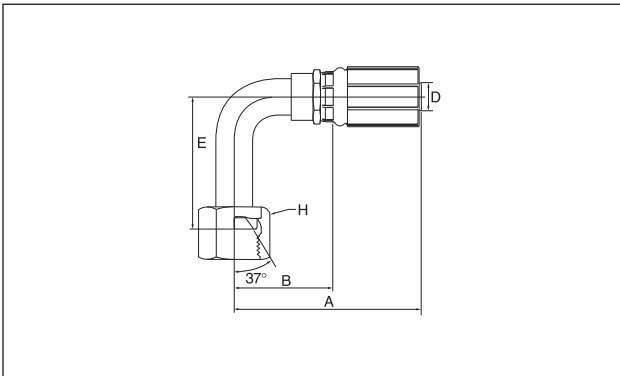


Technische Daten

Artikelnummer	Schlauchabmessungen [D]			Gewinde	A [mm]	B [mm]	E [mm]	H [mm]
	Nennweite	Zoll	Size					
4G4FJX90M	6	1/4"	4	7/16" - 20 UNF	63,1	37,1	32,0	14,0
4G5FJX90M	6	1/4"	4	1/2" - 20 UNF	57,2	31,2	32,0	17,0
4G6FJX90M	6	1/4"	4	9/16" - 18 UNF	64,9	38,9	38,0	19,0
5G5FJX90M	8	5/16"	5	1/2" - 20 UNF	64,6	36,6	32,0	17,0
5G6FJX90M	8	5/16"	5	9/16" - 18 UNF	76,0	48,0	38,0	19,0
6G6FJX90M	10	3/8"	6	9/16" - 18 UNF	76,5	48,5	38,0	19,0
6G8FJX90M	10	3/8"	6	3/4" - 16 UNF	84,1	56,2	41,0	24,0
6G10FJX90M	10	3/8"	6	7/8" - 14 UNF	82,5	54,6	47,0	27,0
8G8FJX90M	12	1/2"	8	3/4" - 16 UNF	77,3	39,9	41,0	24,0
8G10FJX90M	12	1/2"	8	7/8" - 14 UNF	93,3	55,8	47,0	27,0
10G10FJX90M	16	5/8"	10	7/8" - 14 UNF	93,4	55,9	47,0	27,0
10G12FJX90M	16	5/8"	10	1 1/16" - 12 UN	102,3	64,8	58,0	32,0
12G10FJX90M n.a.*	20	3/4"	12	7/8" - 14 UNF	114,1	63,1	47,0	27,0
12G12FJX90M	20	3/4"	12	1 1/16" - 12 UN	120,2	69,2	58,0	32,0
16G16FJX90M	25	1"	16	1 5/16" - 12 UN	120,2	63,4	71,0	41,0
20G20FJX90M	32	1 1/4"	20	1 5/8" - 12 UN	159,0	100,0	78,0	50,0

*auf Anfrage lieferbar

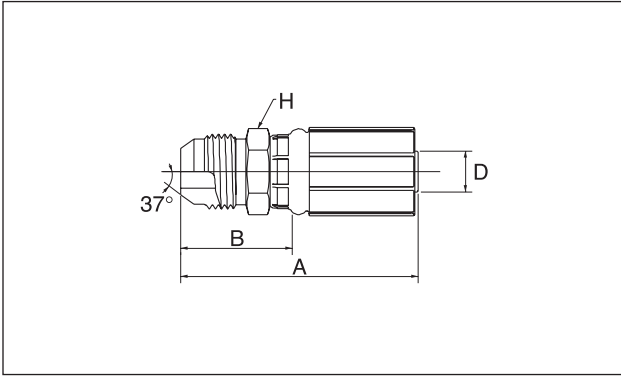
G..FJX90L – MegaCrimp – Dichtkopf mit JIC-Innengewinde, 37° Innenkonus, 45° Bogen, lange Schenkellänge



Technische Daten

Artikelnummer	Schlauchabmessungen [D]			Gewinde	A [mm]	B [mm]	E [mm]	H [mm]
	Nennweite	Zoll	Size					
4G4FJX90L n.a.*	6	1/4"	4	7/16" - 20 UNF	63,1	37,1	46,0	14,0
4G5FJX90L n.a.*	6	1/4"	4	1/2" - 20 UNF	57,2	31,2	46,0	17,0
4G6FJX90L n.a.*	6	1/4"	4	9/16" - 18 UNF	69,3	43,2	54,0	19,0
6G4FJX90L n.a.*	10	3/8"	6	7/16" - 18 UNF	60,2	32,3	46,0	14,0
6G6FJX90L	10	3/8"	6	9/16" - 18 UNF	70,6	42,7	54,0	19,0
6G8FJX90L	10	3/8"	6	3/4" - 16 UNF	84,5	56,6	64,0	24,0
8G8FJX90L	12	1/2"	8	3/4" - 16 UNF	77,3	39,9	64,0	24,0
8G10FJX90L	12	1/2"	8	7/8" - 14 UNF	93,3	55,8	70,0	27,0
10G10FJX90L	16	5/8"	10	7/8" - 14 UNF	85,9	48,4	70,0	27,0
10G12FJX90L n.a.*	16	5/8"	10	1 1/16" - 12 UN	115,7	78,2	96,0	32,0
12G12FJX90L	20	3/4"	12	1 1/16" - 12 UN	122,2	71,2	96,0	32,0
12G14FJX90-100 n.a.*	20	3/4"	12	1 3/16" - 12 UN	107,4	56,4	100,0	36,0
16G16FJX90L n.a.*	25	1"	16	1 5/16" - 12 UN	120,3	63,5	114,0	41,0
20G20FJX90L n.a.*	32	1 1/4"	20	1 5/8" - 12 UN	158,0	99,0	129,0	50,0

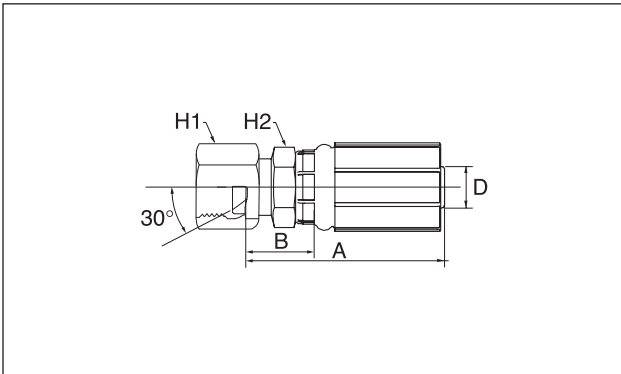
*auf Anfrage lieferbar

G..MJ – MegaCrimp – JIC-Außengewinde, zylindrisch, 37°-Außenkonus


Technische Daten

Artikelnummer	Schlauchabmessungen [D]			Gewinde	A [mm]	B [mm]	H [mm]
	Nennweite	Zoll	Size				
4G4MJ	6	1/4"	4	7/16" - 20 UNF	55,5	29,5	14,0
4G5MJ	6	1/4"	4	1/2" - 20 UNF	55,5	29,5	14,0
4G6MJ	6	1/4"	4	9/16" - 18 UNF	56,5	30,5	17,0
5G5MJ	8	5/16"	5	1/2" - 20 UNF	57,5	29,5	17,0
5G6MJ	8	5/16"	5	9/16" - 18 UNF	57,5	29,5	17,0
6G6MJ	10	3/8"	6	9/16" - 18 UNF	58,5	30,6	17,0
6G8MJ	10	3/8"	6	3/4" - 16 UNF	63,0	35,1	19,0
6G10MJ	10	3/8"	6	7/8" - 14 UNF	67,0	39,1	24,0
8G8MJ	12	1/2"	8	3/4" - 16 UNF	71,5	34,0	22,0
8G10MJ	12	1/2"	8	7/8" - 14 UNF	74,0	36,5	24,0
8G12MJ	12	1/2"	8	1 1/16" - 12 UN	81,0	43,5	27,0
10G8MJ n.a.*	16	5/8"	10	3/4" - 16 UNF	74,5	37,0	24,0
10G10MJ	16	5/8"	10	7/8" - 14 UNF	77,0	39,5	24,0
10G12MJ	16	5/8"	10	1 1/16" - 12 UN	81,0	43,5	27,0
12G12MJ	20	3/4"	12	1 1/16" - 12 UN	94,5	43,5	27,0
12G14MJ	20	3/4"	12	1 3/16" - 12 UN	85,5	44,5	32,0
12G16MJ	20	3/4"	12	1 5/16" - 12 UN	96,0	45,0	36,0
16G16MJ	25	1"	16	1 5/16" - 12 UN	104,5	47,7	36,0
16G20MJ n.a.*	25	1"	16	1 5/8" - 12 UN	109,0	52,2	44,5
20G20MJ n.a.*	32	1 1/4"	20	1 5/8" - 12 UN	112,5	53,5	46,0

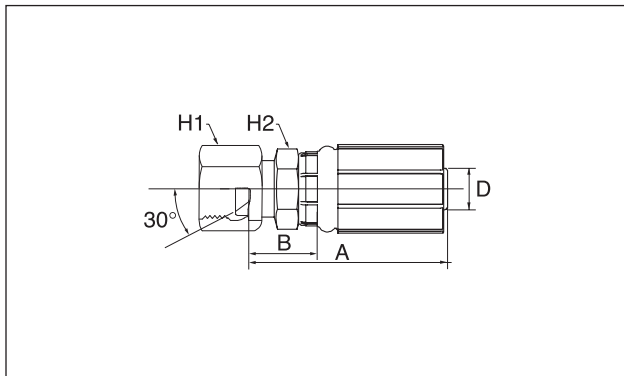
* auf Anfrage lieferbar

G..FJISX – MegaCrimp – Japanischer Dichtkopf, 30° Innenkonus, BSP-Gewinde


Technische Daten

Artikelnummer	Schlauchabmessungen [D]			Gewinde	A [mm]	B [mm]	H1 [mm]	H2 [mm]
	Nennweite	Zoll	Size					
4G4FJISX	6	1/4"	4	G 1/2" - 14 BSP	50,0	24,0	19,0	15,0
6G6FJISX	10	3/8"	6	G 3/8" - 19 BSP	52,0	24,1	22,0	17,0
8G8FJISX	12	1/2"	8	G 1/2" - 14 BSP	67,9	30,4	27,0	22,0
12G12FJISX	20	3/4"	12	G 3/4" - 14 BSP	81,3	30,3	36,0	30,0
16G16FJISX	25	1"	16	G 1" - 11 BSP	94,0	37,2	41,0	41,0

G..FKX – MegaCrimp – Japanischer Dichtkopf, 30° Innenkonus, metrisches Gewinde

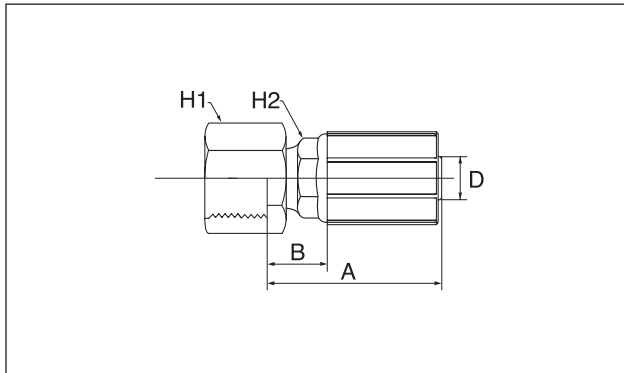


Technische Daten

Artikelnummer	Schlauchabmessungen [D]			Gewinde	A [mm]	B [mm]	H1 [mm]	H2 [mm]
	Nennweite	Zoll	Size					
4G4FKX	6	1/4"	4	M14 × 1,5	46,5	20,5	19,0	14,0
6G6FKX	10	3/8"	6	M18 × 1,5	52,0	24,1	22,2	17,5
8G8FKX	12	1/2"	8	M22 × 1,5	61,5	24,0	27,0	22,0
10G10FKX	16	5/8"	10	M24 × 1,5	63,5	26,0	32,0	24,0
12G12FKX	20	3/4"	12	M30 × 1,5	82,3	31,3	36,0	30,0
16G16FKX	25	1"	16	M33 × 1,5	92,5	35,7	41,0	41,0
20G20FKX n.a.*	32	1 1/4"	20	M36 × 1,5	105,0	46,0	50,8	44,5

* auf Anfrage lieferbar

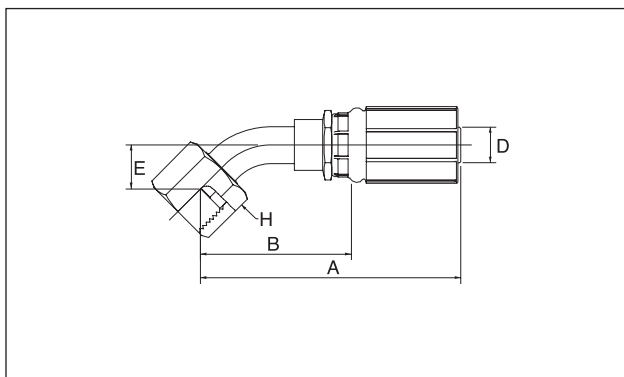
G..FFORX – MegaCrimp – SAE, ORFS-Dichtkopf



Technische Daten

Artikelnummer	Schlauchabmessungen [D]			Gewinde	A [mm]	B [mm]	H1 [mm]	H2 [mm]
	Nennweite	Zoll	Size					
4G4FFORX	6	1/4"	4	9/16" - 18 UNF	52,5	26,5	17,0	15,0
4G6FFORX	6	1/4"	4	11/16" - 16 UN	51,1	25,1	22,0	15,0
4G8FFORX	6	1/4"	4	13/16" - 16 UN	50,5	24,5	24,0	15,0
5G6FFORX	8	5/16"	5	11/16" - 16 UN	61,5	33,5	22,0	17,0
6G4FFORX	10	3/8"	6	9/16" - 18 UNF	78,3	50,3	17,0	17,0
6G6FFORX	10	3/8"	6	11/16" - 16 UN	57,7	28,9	22,0	18,0
6G8FFORX	10	3/8"	6	13/16" - 16 UN	57,4	28,6	24,0	18,0
6G10FFORX	10	3/8"	6	1" - 14 UNS	56,0	27,2	30,0	18,0
8G6FFORX	12	1/2"	8	11/16" - 16 UN	95,9	58,4	22,0	22,0
8G8FFORX	12	1/2"	8	13/16" - 16 UN	66,5	31,0	24,0	22,0
8G10FFORX	12	1/2"	8	1" - 14 UNS	70,0	34,8	30,0	22,0
8G12FFORX	12	1/2"	8	1 3/16" - 12 UN	71,5	36,3	36,0	22,0
10G8FFORX	12	1/2"	8	13/16" - 16 UN	97,2	59,7	24,0	24,0
10G10FFORX	16	5/8"	10	1" - 14 UNS	76,0	38,5	30,0	24,0
10G12FFORX	16	5/8"	10	1 3/16" - 12 UN	77,0	39,5	36,0	24,0
12G10FFORX	20	3/4"	12	1" - 14 UNS	95,1	44,1	30,0	30,0
12G12FFORX	20	3/4"	12	1 3/16" - 12 UN	92,8	41,8	36,0	30,0
12G16FFORX	20	3/4"	12	1 7/16" - 12 UN	88,3	37,3	41,0	30,0
16G16FFORX	25	1"	16	1 7/16" - 12 UN	104,0	47,2	41,0	36,0
16G20FFORX	25	1"	16	1 11/16" - 12 UN	103,0	46,2	50,0	36,0
20G20FFORX	32	1 1/4"	20	1 11/16" - 12 UN	109,0	50,0	50,0	41,0

G..FFORX45 – MegaCrimp – SAE, ORFS-Dichtkopf, 45° Bogen

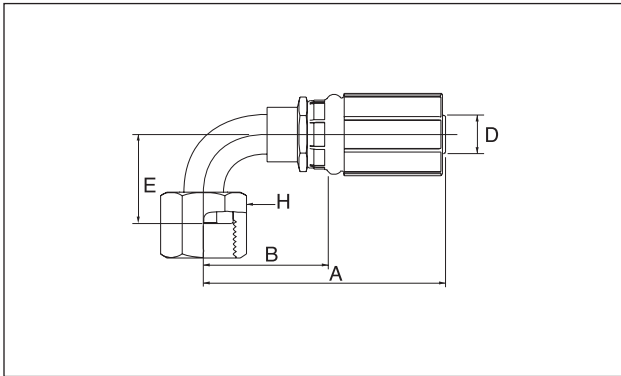


Technische Daten

Artikelnummer	Schlauchabmessungen [D]			Gewinde	A [mm]	B [mm]	E [mm]	H [mm]
	Nennweite	Zoll	Size					
4G4FFORX45S n.a.*	6	1/4"	4	9/16" - 18 UNF	65,2	39,2	10,0	17,0
4G6FFORX45S	6	1/4"	4	11/16" - 16 UN	68,5	42,5	11,0	22,0
5G6FFORX45S	8	5/16"	5	11/16" - 16 UN	69,4	41,4	11,0	22,0
6G4FFORX45S n.a.*	10	3/8"	6	9/16" - 18 UNF	66,1	38,1	10,0	17,0
6G6FFORX45S	10	3/8"	6	11/16" - 16 UN	69,8	41,9	11,0	22,0
6G8FFORX45S n.a.*	10	3/8"	6	13/16" - 16 UN	85,2	57,3	15,0	24,0
8G6FFORX45S n.a.*	12	1/2"	8	11/16" - 16 UN	90,7	53,2	11,0	22,0
8G8FFORX45S	12	1/2"	8	13/16" - 16 UN	89,0	51,6	15,0	24,0
8G10FFORX45S	12	1/2"	8	1" - 14 UNS	101,0	63,5	16,0	30,0
8G12FFORX45S	12	1/2"	8	1 3/16" - 12 UN	110,3	72,8	21,0	36,0
8G12FFORX45S	16	5/8"	10	13/16" - 16 UN	96,8	59,3	15,0	24,0
10G10FFORX45S	16	5/8"	10	1" - 14 UNS	100,5	63,0	16,0	30,0
10G12FFORX45S	16	5/8"	10	1 3/16" - 12 UN	105,9	68,4	21,0	36,0
12G10FFORX45S n.a.*	20	3/4"	12	1" - 14 UNS	113,0	62,0	16,0	30,0
12G12FFORX45S n.a.*	20	3/4"	12	1 3/16" - 12 UN	118,4	67,4,0	21,0	36,0
12G12FFORX45S n.a.*	20	3/4"	12	1 7/16" - 12 UN	122,0	71,0	24,0	41,0
16G12FFORX45S n.a.*	25	1"	16	1 3/16" - 12 UN	132,5	75,7	21,0	36,0
16G16FFORX45S n.a.*	25	1"	16	1 7/16" - 12 UN	146,9	90,1	24,0	41,0
20G20FFORX45S n.a.*	32	1 1/4"	20	1 11/16" - 12 UN	158,0	99,0	25,0	50,0

S: kurze Schenkellänge
* auf Anfrage lieferbar

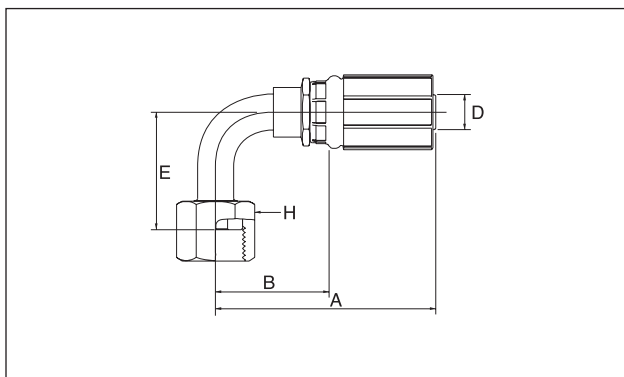
G..FFORX90S – MegaCrimp – SAE, ORFS-Dichtkopf, 90° Bogen, kurze Schenkellänge



Technische Daten

Artikelnummer	Schlauchabmessungen [D]			Gewinde	A [mm]	B [mm]	E [mm]	H [mm]
	Nennweite	Zoll	Size					
4G4FFORX90S	6	1/4"	4	9/16" - 18 UNF	60,2	34,2	21,0	17,0
4G6FFORX90S	6	1/4"	4	11/16" - 16 UN	63,4	37,4	23,0	22,0
5G6FFORX90S	8	5/16"	5	11/16" - 16 UN	72,0	44,0	23,0	22,0
6G4FFORX90S	10	3/8"	6	9/16" - 18 UNF	61,4	33,6	21,0	17,0
6G6FFORX90S	10	3/8"	6	11/16" - 16 UN	72,5	44,6	23,0	22,0
6G8FFORX90S	10	3/8"	6	13/16" - 16 UN	73,0	45,1	29,0	24,0
8G6FFORX90S	12	1/2"	8	11/16" - 16 UN	83,5	46,0	23,0	22,0
8G8FFORX90S	12	1/2"	8	13/16" - 16 UN	83,9	46,5	29,0	24,0
8G10FFORX90S	12	1/2"	8	1" - 14 UNS	92,9	55,4	32,0	30,0
8G12FFORX90S n.a.*	12	1/2"	8	1 3/16" - 12 UN	102,9	65,4	48,0	36,0
10G8FFORX90S	16	5/8"	10	13/16" - 16 UN	92,4	54,9	29,0	24,0
10G10FFORX90S	16	5/8"	10	1" - 14 UNS	92,5	55,0	32,0	30,0
10G12FFORX90S	16	5/8"	10	1 3/16" - 12 UN	96,3	58,8	48,0	36,0
12G10FFORX90S	20	3/4"	12	1" - 14 UNS	104,0	53,0	32,0	30,0
12G12FFORX90S	20	3/4"	12	1 3/16" - 12 UN	108,8	57,8	48,0	36,0
12G16FFORX90S	20	3/4"	12	1 7/16" - 12 UN	128,5	77,5	56,0	41,0
16G12FFORX90S n.a.*	25	1"	16	1 3/16" - 12 UN	129,4	72,6	48,0	36,0
16G16FFORX90S n.a.*	25	1"	16	1 7/16" - 12 UN	129,9	73,1	56,0	41,0
20G20FFORX90S	32	1 1/4"	20	1 11/16" - 12 UN	150,0	91,0	64,0	50,0

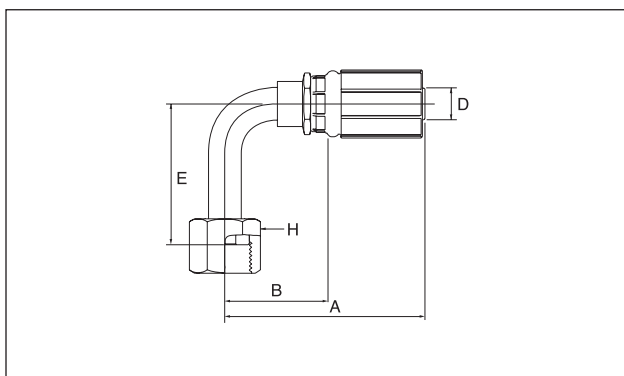
* auf Anfrage lieferbar

G..FFORX90M – MegaCrimp – SAE, ORFS-Dichtkopf, 90° Bogen, mittlere Schenkellänge


Technische Daten

Artikelnummer	Schlauchabmessungen [D]			Gewinde	A [mm]	B [mm]	E [mm]	H [mm]
	Nennweite	Zoll	Size					
4G4FFORX90M	6	1/4"	4	9/16" - 18 UNF	56,2	30,2	32,0	17,0
4G6FFORX90M	6	1/4"	4	11/16" - 16 UN	63,4	34,4	38,0	22,0
6G6FFORX90M	10	3/8"	6	11/16" - 16 UN	63,6	35,7	38,0	22,0
6G8FFORX90M	10	3/8"	6	13/16" - 16 UN	68,5	40,6	41,0	24,0
8G8FFORX90M	12	1/2"	8	13/16" - 16 UN	83,9	46,5	41,0	24,0
8G10FFORX90M	12	1/2"	8	1" - 14 UNS	93,2	55,7	47,0	30,0
10G10FFORX90M	16	5/8"	10	1" - 14 UNS	92,8	55,3	47,0	30,0
12G12FFORX90M	20	3/4"	12	1 3/16" - 12 UN	109,0	58,0	58,0	36,0
16G16FFORX90M	25	1"	16	1 7/16" - 12 UN	129,9	73,1	71,0	41,0
16G20FFORX90M n.a.*	25	1"	16	1 11/16" - 12 UN	156,0	99,2	78,0	50,0
20G20FFORX90M n.a.*	32	1 1/4"	20	1 11/16" - 12 UN	140,0	81,0	78,0	50,0

* auf Anfrage lieferbar

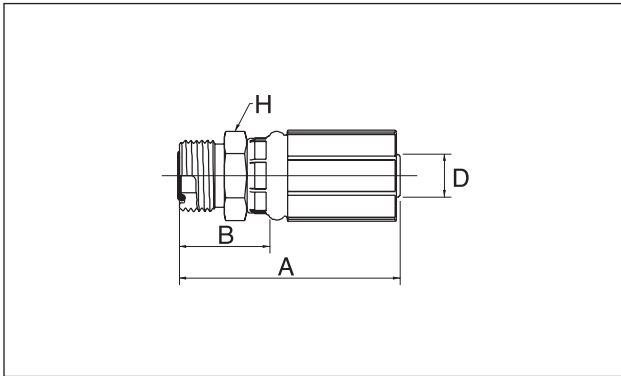
G..FFORX90L – MegaCrimp – SAE, ORFS-Dichtkopf, 90° Bogen, lange Schenkellänge


Technische Daten

Artikelnummer	Schlauchabmessungen [D]			Gewinde	A [mm]	B [mm]	E [mm]	H [mm]
	Nennweite	Zoll	Size					
4G4FFORX90L n.a.*	6	1/4"	4	9/16" - 18 UNF	56,2	30,2	46,0	17,0
4G6FFORX90L	6	1/4"	4	11/16" - 16 UN	61,6	35,6	54,0	22,0
4G8FFORX90L	6	1/4"	4	13/16" - 16 UN	67,1	41,1	64,0	24,0
6G6FFORX90L	10	3/8"	6	13/16" - 16 UN	69,3	41,4	54,0	22,0
6G8FFORX90L n.a.*	10	3/8"	6	13/16" - 16 UN	69,0	41,1	64,0	24,0
6G8FFORX90L n.a.*	12	1/2"	8	13/16" - 16 UN	83,9	46,5	64,0	24,0
8G10FFORX90L	12	1/2"	8	1" - 14 UNS	90,6	53,1	70,0	30,0
10G8FFORX90L n.a.*	16	5/8"	10	13/16" - 16 UN	92,4	54,9	64,0	24,0
10G10FFORX90L n.a.*	16	5/8"	10	1" - 14 UNS	90,2	52,7	70,0	30,0
12G12FFORX90L n.a.*	20	3/4"	12	1 3/16" - 12 UN	118,2	67,2	96,0	36,0
16G16FFORX90L n.a.*	25	1"	16	1 7/16" - 12 UN	129,9	73,1	114,0	41,0
20G20FFORX90L n.a.*	32	1 1/4"	20	1 11/16" - 12 UN	140,0	81,0	129,0	50,0

* auf Anfrage lieferbar

G..MFFOR – MegaCrimp – SAE-Außengewinde, flachdichtend mit O-Ring

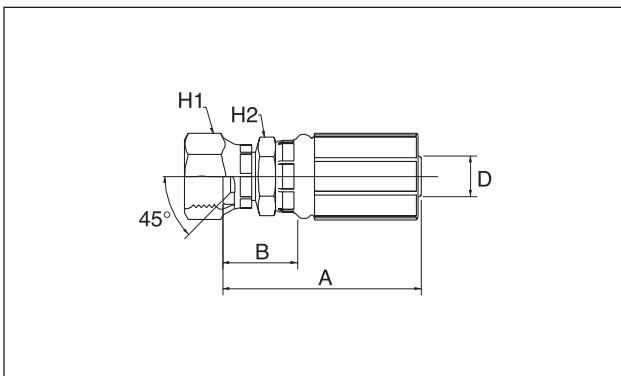


Technische Daten

Artikelnummer	Schlauchabmessungen [D]			Gewinde	A [mm]	B [mm]	H [mm]
	Nennweite	Zoll	Size				
4G4MFFOR	6	1/4"	4	9/16" - 18 UNF	52,5	26,5	17,0
4G6MFFOR	6	1/4"	4	11/16" - 16 UN	54,0	28,0	19,0
5G6MFFOR	8	5/16"	5	11/16" - 16 UN	56,0	28,0	19,0
6G6MFFOR	10	3/8"	6	11/16" - 16 UN	56,0	28,1	19,0
6G8MFFOR	10	3/8"	6	13/16" - 16 UN	59,0	31,1	22,0
6G10MFFOR	10	3/8"	6	1" - 14 UNS	64,0	36,1	27,0
8G8MFFOR	12	1/2"	8	13/16" - 16 UN	68,2	30,7	22,0
8G10MFFOR	12	1/2"	8	1" - 14 UNS	73,0	35,5	27,0
10G10MFFOR	16	5/8"	10	1" - 14 UNS	73,0	35,5	27,0
10G12MFFOR	16	5/8"	10	1 3/16" - 12 UN	77,0	39,5	32,0
12G12MFFOR	20	3/4"	12	1 3/16" - 12 UN	90,0	39,0	32,0
12G16MFFOR	20	3/4"	12	1 7/16" - 12 UN	95,0	44,0	41,0
16G16MFFOR	25	1"	16	1 7/16" - 12 UN	102,0	45,2	41,0
16G20MFFOR n.a.*	25	1"	16	1 11/16" - 12 UN	105,0	48,2	46,0
20G20MFFOR n.a.*	32	1 1/4"	20	1 11/16" - 12 UN	109,0	50,0	46,0

* auf Anfrage lieferbar

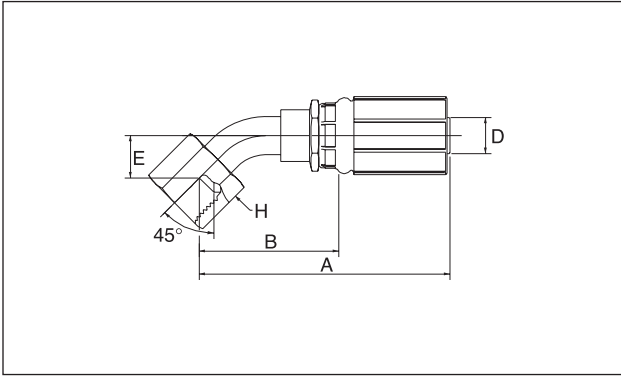
G..FSX – MegaCrimp – Dichtkopf mit SAE-Innengewinde, 45° Innenkonus



Technische Daten

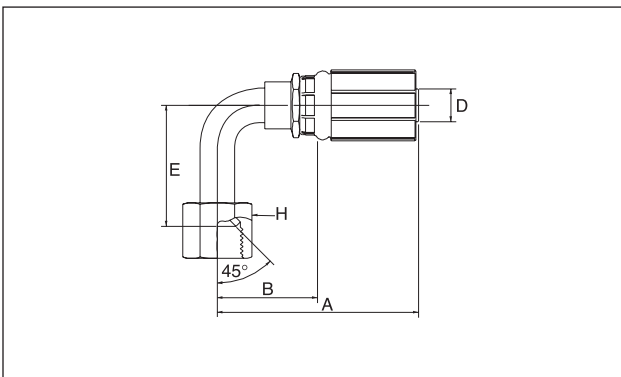
Artikelnummer	Schlauchabmessungen [D]			Gewinde	A [mm]	B [mm]	H1 [mm]	H2 [mm]
	Nennweite	Zoll	Size					
4G4FSX	6	1/4"	4	7/16" - 20 UNF	48,0	22,0	14,3	12,7
4G5FSX	6	1/4"	4	1/2" - 20 UNF	46,5	20,5	17,5	12,7
4G6FSX	6	1/4"	4	5/8" - 18 UNF	48,5	22,5	19,1	15,9
5G6FSX n.a.*	8	5/16"	5	5/8" - 18 UNF	52,0	24,0	19,1	15,9
6G6FSX	10	3/8"	6	5/8" - 18 UNF	52,0	24,1	19,1	15,9
6G8FSX	10	3/8"	6	3/4" - 16 UNF	51,5	23,5	22,2	17,5
8G8FSX	12	1/2"	8	3/4" - 16 UNF	60,0	22,5	22,2	20,6
8G10FSX	12	1/2"	8	7/8" - 14 UNF	63,0	25,5	27,0	20,6
12G12FSX n.a.*	20	3/4"	12	1 1/16" - 14 UNS	78,5	27,5	31,8	27,0

* auf Anfrage lieferbar

G..FSX45 – MegaCrimp – Dichtkopf mit SAE-Innengewinde, 45° Innenkonus, 45° Bogen


Technische Daten

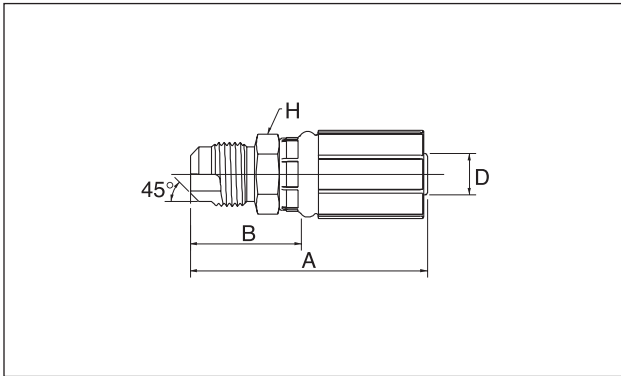
Artikelnummer	Schlauchabmessungen [D]			Gewinde	A [mm]	B [mm]	E [mm]	H [mm]
	Nennweite	Zoll	Size					
6G6FSX45	10	3/8"	6	5/8" - 18 UNF	69,5	41,6	9,9	19,1
8G8FSX45	12	1/2"	8	3/4" - 16 UNF	84,0	46,5	14,0	22,2
12G12FSX45	20	3/4"	12	1 1/16" - 14 UNS	111,0	60,0	19,8	31,8

G..FSX90 – MegaCrimp – Dichtkopf mit SAE-Innengewinde, 45° Innenkonus, 90° Bogen


Technische Daten

Artikelnummer	Schlauchabmessungen [D]			Gewinde	A [mm]	B [mm]	E [mm]	H [mm]
	Nennweite	Zoll	Size					
4G4FSX90	6	1/4"	4	7/16" - 20 UNF	52,0	26,0	31,5	14,3
6G6FSX90	10	3/8"	6	5/8" - 18 UNF	60,0	32,1	38,5	19,1
6G8FSX90	10	3/8"	6	3/4" - 16 UNF	63,5	35,6	44,5	22,2
8G8FSX90	12	1/2"	8	3/4" - 16 UNF	74,5	37,0	44,5	22,2
12G12FSX90	20	3/4"	12	1 1/16" - 14 UNS	100,0	49,0	70,5	318,0

G..MS – MegaCrimp – SAE-Außengewinde, zylindrisch, 45° Außenkonus

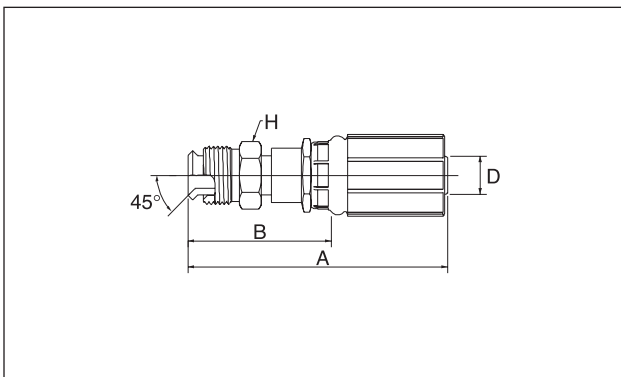


Technische Daten

Artikelnummer	Schlauchabmessungen [D]			Gewinde	A [mm]	B [mm]	H [mm]
	Nennweite	Zoll	Size				
4G4MS n.a.*	6	1/4"	4	7/16" - 20 UNF	53,5	27,5	12,7
6G6MS	10	3/8"	6	5/8" - 18 UNF	60,5	32,6	15,9
8G8MS	12	1/2"	8	3/4" - 16 UNF	73,5	36,0	20,6
8G10MS	12	1/2"	8	7/8" - 14 UNF	77,0	39,5	22,2
12G12MS	20	3/4"	12	1 1/16" - 14 UNS	96,0	45,0	27,0

* auf Anfrage lieferbar

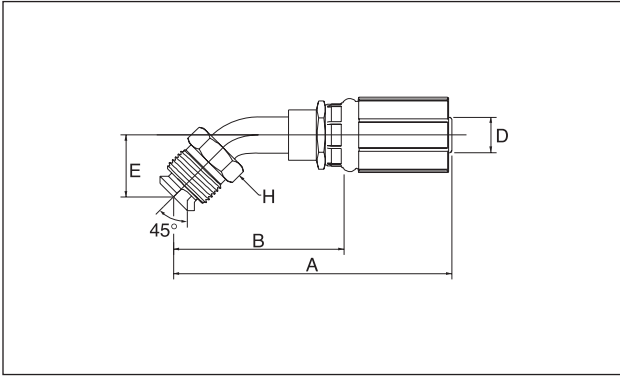
G..MIX – MegaCrimp – SAE-Außengewinde, zylindrisch, 45° Innenkonus



Technische Daten

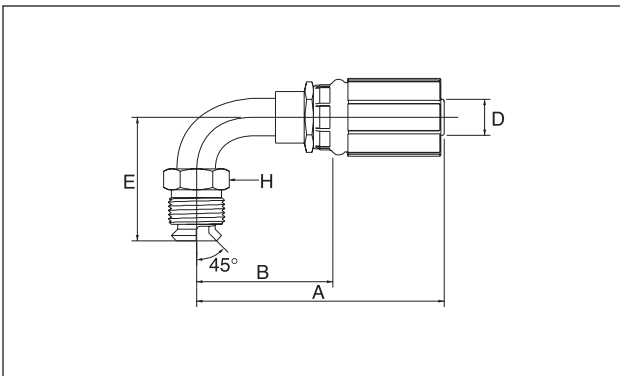
Artikelnummer	Schlauchabmessungen [D]			Gewinde	A [mm]	B [mm]	H [mm]
	Nennweite	Zoll	Size				
4G4MIX	6	1/4"	4	7/16" - 24 UNS	63,9	37,9	11,1
4G5MIX	6	1/4"	4	1/2" - 20 UNF	63,9	37,9	12,7
6G5MIX	10	3/8"	6	1/2" - 20 UNF	64,9	37,0	12,7
6G6MIX	10	3/8"	6	5/8" - 18 UNF	69,9	42,0	15,9
6G7MIX	10	3/8"	6	11/16" - 18 UNS	70,0	42,1	17,5
8G8MIX	12	1/2"	8	3/4" - 18 UNS	83,8	46,3	19,1
10G10MIX n.a.*	16	5/8"	10	7/8" - 18 UNS	99,5	62,0	22,2

* auf Anfrage lieferbar

G..MIX45 – MegaCrimp – SAE-Außengewinde, zylindrisch, 45° Innenkonus, 45° Bogen


Technische Daten

Artikelnummer	Schlauchabmessungen [D]			Gewinde	A [mm]	B [mm]	E [mm]	H [mm]
	Nennweite	Zoll	Size					
6G4MIX45	10	3/8"	6	7/16" - 24 UNS	80,5	52,6	25,4	11,1
6G5MIX45	10	3/8"	6	1/2" - 20 UNF	79,5	51,6	25,4	12,7
6G6MIX45	10	3/8"	6	5/8" - 18 UNF	84,3	56,4	25,4	15,9
6G7MIX45	10	3/8"	6	11/16" - 18 UNS	86,0	58,1	25,4	17,5

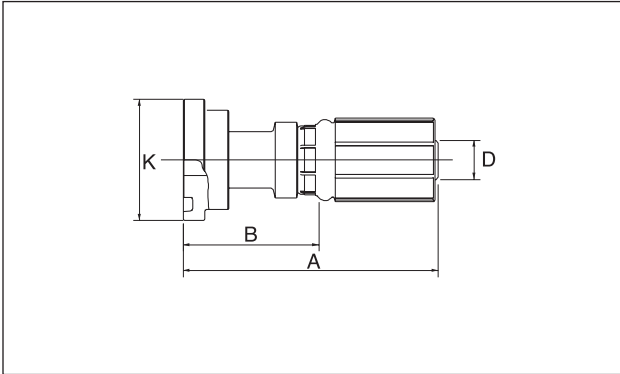
G..MIX90 – MegaCrimp – SAE-Außengewinde, zylindrisch, 45° Innenkonus, 90° Bogen


Technische Daten

Artikelnummer	Schlauchabmessungen [D]			Gewinde	A [mm]	B [mm]	E [mm]	H [mm]
	Nennweite	Zoll	Size					
4G4MIX90	6	1/4"	4	7/16" - 24 UNS	59,2	33,2	35,1	11,1
4G5MIX90	6	1/4"	4	1/2" - 20 UNF	62,5	36,5	35,1	12,7
6G4MIX90	10	3/8"	6	7/16" - 24 UNS	62,0	34,1	35,1	11,1
6G5MIX90	10	3/8"	6	1/2" - 20 UNF	63,5	35,6	35,1	12,7
6G6MIX90	10	3/8"	6	5/8" - 18 UNF	71,0	43,1	35,1	15,9
6G7MIX90 n.a.*	10	3/8"	6	11/16" - 18 UNS	71,0	43,1	35,1	17,5
8G8MIX90	12	1/2"	8	3/4" - 18 UNS	83,5	46,0	41,7	19,1

* auf Anfrage lieferbar

G..FL – MegaCrimp – SAE-Flansch, Code 61

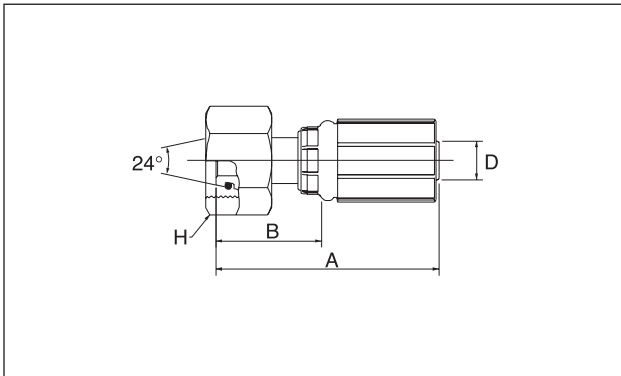


Technische Daten

Artikelnummer	Schlauchabmessungen [D]			Gewinde	A [mm]	B [mm]	K [mm]	KIT
	Nennweite	Zoll	Size					
8G8FL	12	1/2"	8	1/2"	80,0	42,5	30,2	8 PA-FL
8G12FL	12	1/2"	8	3/4"	80,0	42,5	38,1	12 PA-FL
10G12FL	16	5/8"	10	3/4"	98,0	60,5	38,1	12 PA-FL
12G12FL	20	3/4"	12	3/4"	98,0	47,0	38,1	12 PA-FL
12G16FL	20	3/4"	12	1"	88,8	37,8	44,5	16 PA-FL
16G12FL n.a.*	25	1"	16	3/4"	128,0	71,2	38,1	12 PA-FL
16G16FL	25	1"	16	1"	105,0	48,2	44,5	16 PA-FL
16G20FL	25	1"	16	1 1/4"	105,0	48,2	50,8	20 PA-FL
16G24FL n.a.*	25	1"	16	1 1/2"	96,0	39,2	60,3	24 PA-FL
20G20FL n.a.*	32	1 1/4"	20	1 1/4"	112,5	53,5	50,8	20 PA-FL
20G24FL n.a.*	32	1 1/4"	20	1 1/2"	112,5	58,5	60,3	24 PA-FL

* auf Anfrage lieferbar

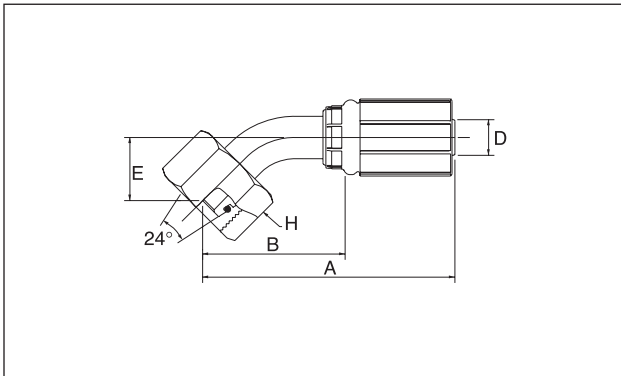
G..FDLORX – MegaCrimp – DIN-Dichtkopf mit Innengewinde und O-Ring, 24° Außenkonus, leichte Reihe



Technische Daten

Artikelnummer	Schlauchabmessungen [D]			Gewinde	A [mm]	B [mm]	H [mm]
	Nennweite	Zoll	Size				
4G6FDLORX	6	1/4"	4	M12 × 1,5	50,5	24,5	14,0
4G8FDLORX	6	1/4"	4	M14 × 1,5	52,5	26,5	17,0
4G10FDLORX	6	1/4"	4	M16 × 1,5	53,5	27,5	19,0
4G12FDLORX	6	1/4"	4	M18 × 1,5	52,5	26,5	22,0
5G8FDLORX	8	5/16"	5	M14 × 1,5	52,0	28,4	17,0
5G10FDLORX	8	5/16"	5	M16 × 1,5	53,9	29,7	19,0
5G12FDLORX	8	5/16"	5	M18 × 1,5	58,5	30,0	22,0
6G10FDLORX	10	3/8"	6	M16 × 1,5	55,0	27,1	19,0
6G12FDLORX	10	3/8"	6	M18 × 1,5	55,5	27,6	22,0
6G14FDLORX	10	3/8"	6	M20 × 1,5	58,0	30,1	24,0
6G15FDLORX	10	3/8"	6	M22 × 1,5	54,0	26,1	27,0
8G12FDLORX	12	1/2"	8	M18 × 1,5	70,2	32,7	22,0
8G15FDLORX	12	1/2"	8	M22 × 1,5	63,5	26,0	27,0
8G18FDLORX	12	1/2"	8	M26 × 1,5	65,0	27,5	32,0
10G18FDLORX	16	5/8"	10	M26 × 1,5	67,0	29,5	32,0
12G18FDLORX	20	3/4"	12	M26 × 1,5	81,5	30,5	32,0
12G22FDLORX	20	3/4"	12	M30 × 2,0	83,5	32,5	36,0
16G28FDLORX	25	1"	16	M36 × 2,0	81,6	36,7	41,0
20G35FDLORX	32	1 1/4"	20	M45 × 2,0	90,4	44,1	50,0

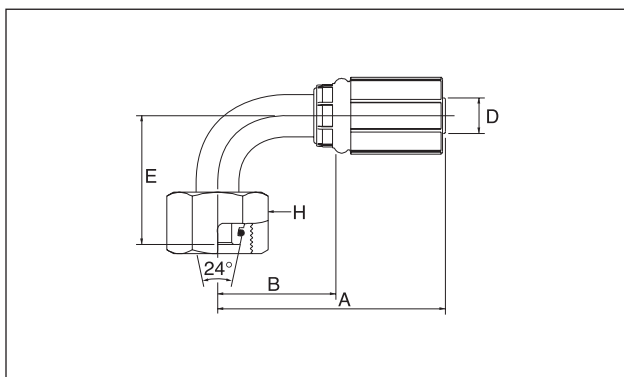
G..FDLORX45 – MegaCrimp – DIN-Dichtkopf mit Innengewinde und O-Ring, 24° Außenkonus, leichte Reihe, 45° Bogen



Technische Daten

Artikelnummer	Schlauchabmessungen [D]			Gewinde	A [mm]	B [mm]	E [mm]	H [mm]
	Nennweite	Zoll	Size					
4G6FDLORX45	6	1/4"	4	M12 × 1,5	65,8	39,7	16,9	14,0
4G8FDLORX45	6	1/4"	4	M14 × 1,5	65,1	39,0	16,2	17,0
4G10FDLORX45	6	1/4"	4	M16 × 1,5	66,9	40,8	17,9	19,0
4G12FDLORX45	6	1/4"	4	M18 × 1,5	67,2	41,2	18,3	22,0
5G8FDLORX45	8	5/16"	5	M14 × 1,5	67,1	39,1	16,9	17,0
5G10FDLORX45	8	5/16"	5	M16 × 1,5	63,4	39,3	17,1	19,0
5G12FDLORX45	8	5/16"	5	M18 × 1,5	67,7	39,7	18,9	22,0
6G10FDLORX45	10	3/8"	6	M16 × 1,5	68,5	40,5	18,6	19,0
6G12FDLORX45	10	3/8"	6	M18 × 1,5	68,8	40,9	18,9	22,0
6G15FDLORX45	10	3/8"	6	M22 × 1,5	72,3	44,4	22,5	27,0
8G12FDLORX45	12	1/2"	8	M18 × 1,5	92,9	55,4	29,7	22,0
8G15FDLORX45	12	1/2"	8	M22 × 1,5	84,4	47,0	20,2	27,0
8G18FDLORX45	12	1/2"	8	M26 × 1,5	94,6	57,2	26,9	32,0
10G18FDLORX45	16	5/8"	10	M26 × 1,5	93,5	56,2	24,8	32,0
12G22FDLORX45	20	3/4"	12	M30 × 2,0	117,1	66,1	29,8	36,0
16G28FDLORX45	25	1"	16	M36 × 2,0	123,7	78,8	30,9	41,0
20G35FDLORX45	32	1 1/4"	20	M45 × 2,0	161,9	102,9	37,5	50,0

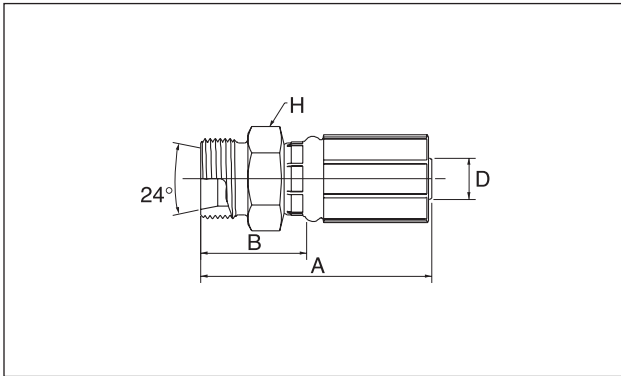
G..FDLORX90 – MegaCrimp – DIN-Dichtkopf mit Innengewinde und O-Ring, 24° Außenkonus, leichte Reihe, 90° Bogen



Technische Daten

Artikelnummer	Schlauchabmessungen [D]			Gewinde	A [mm]	B [mm]	E [mm]	H [mm]
	Nennweite	Zoll	Size					
4G6FDLORX90	6	1/4"	4	M12 × 1,5	60,0	34,0	35,0	14,0
4G8FDLORX90	6	1/4"	4	M14 × 1,5	60,0	34,0	35,0	17,0
4G10FDLORX90	6	1/4"	4	M16 × 1,5	60,0	34,0	36,5	19,0
4G12FDLORX90	6	1/4"	4	M18 × 1,5	60,0	34,0	37,0	22,0
5G8FDLORX90	8	5/16"	5	M14 × 1,5	61,4	33,4	35,0	17,0
5G10FDLORX90	8	5/16"	5	M16 × 1,5	58,6	34,4	36,5	19,0
5G12FDLORX90	8	5/16"	5	M15 × 1,5	59,0	31,0	37,0	22,0
6G10FDLORX90	10	3/8"	6	M16 × 1,5	60,1	32,2	36,5	19,0
6G12FDLORX90	10	3/8"	6	M18 × 1,5	60,1	32,2	37,0	22,0
6G15FDLORX90	10	3/8"	6	M22 × 1,5	60,1	32,2	42,0	27,0
8G12FDLORX90	12	1/2"	8	M18 × 1,5	74,3	36,9	53,1	22,0
8G15FDLORX90	12	1/2"	8	M22 × 1,5	77,8	40,3	42,0	27,0
8G18FDLORX90	12	1/2"	8	M26 × 1,5	81,4	43,9	51,5	32,0
10G18FDLORX90	16	5/8"	10	M26 × 1,5	85,1	47,8	51,5	32,0
12G18FDLORX90	16	5/8"	10	M26 × 1,5	100,3	49,3	51,5	32,0
12G22FDLORX90	20	3/4"	12	M30 × 2,0	107,3	56,3	62,0	36,0
16G28FDLORX90	25	1"	16	M36 × 2,0	119,2	74,3	70,0	41,0
20G35FDLORX90	32	1 1/4"	20	M45 × 2,0	151,4	92,4	80,0	50,0

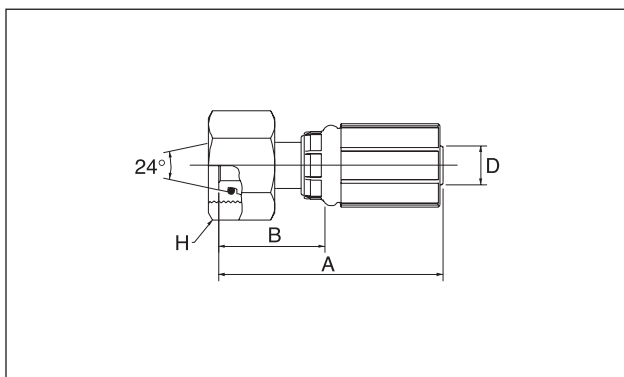
G..MDL – MegaCrimp – DIN-Außengewinde, zylindrisch, 24° Innenkonus, leichte Reihe



Technische Daten

Artikelnummer	Schlauchabmessungen [D]			Gewinde	A [mm]	B [mm]	H [mm]
	Nennweite	Zoll	Size				
4G6MDL	6	1/4"	4	M12 × 1,5	42,9	19,8	14,0
4G8MDL	6	1/4"	4	M14 × 1,5	43,9	20,8	17,0
4G10MDL	6	1/4"	4	M16 × 1,5	44,9	21,8	17,0
4G12MDL	6	1/4"	4	M18 × 1,5	47,1	24,0	19,0
5G8MDL	8	5/16"	5	M14 × 1,5	44,7	20,8	17,0
5G10MDL	8	5/16"	5	M16 × 1,5	45,9	21,8	17,0
5G12MDL	8	5/16"	5	M18 × 1,5	46,7	22,8	19,0
6G10MDL	10	3/8"	6	M16 × 1,5	45,3	21,9	17,0
6G12MDL	10	3/8"	6	M18 × 1,5	46,3	22,9	19,0
6G15MDL	10	3/8"	6	M22 × 1,5	47,3	23,9	24,0
8G12MDL	12	1/2"	8	M18 × 1,5	55,6	23,1	22,0
8G15MDL	12	1/2"	8	M22 × 1,5	56,5	24,0	24,0
8G18MDL	12	1/2"	8	M26 × 1,5	58,0	25,5	27,0
10G18MDL	16	5/8"	10	M26 × 1,5	64,0	26,5	27,0
12G18MDL	20	3/4"	12	M26 × 1,5	78,0	27,0	27,0
12G22MDL	20	3/4"	12	M30 × 2,0	80,0	29,0	32,0
16G28MDL	25	1"	16	M36 × 2,0	76,3	30,4	41,0
20G35MDL	32	1 1/4"	20	M45 × 2,0	80,4	35,1	46,0

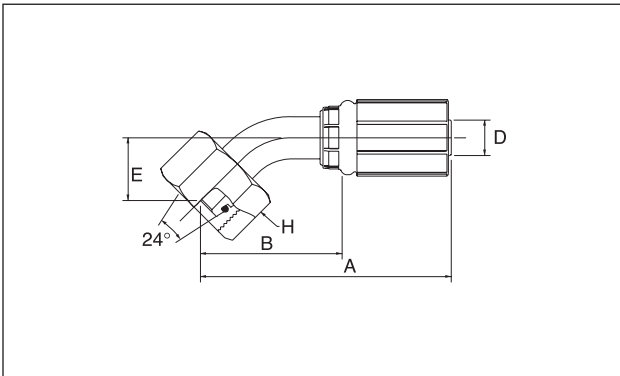
G..FDHORX – MegaCrimp – DIN-Dichtkopf mit Innengewinde und O-Ring, 24° Außenkonus, schwere Reihe



Technische Daten

Artikelnummer	Schlauchabmessungen [D]			Gewinde	A [mm]	B [mm]	H [mm]
	Nennweite	Zoll	Size				
4G6FDHORX	6	1/4"	4	M14 × 1,5	50,5	24,5	17,0
4G8FDHORX	6	1/4"	4	M16 × 1,5	52,5	26,5	19,0
4G10FDHORX	6	1/4"	4	M18 × 1,5	53,5	27,5	22,0
4G12FDHORX	6	1/4"	4	M20 × 1,5	52,5	26,5	24,0
5G10FDHORX	8	5/16"	5	M18 × 1,5	54,1	29,9	22,0
5G12FDHORX	8	5/16"	5	M20 × 1,5	58,0	30,0	24,0
5G14FDHORX	8	5/16"	5	M22 × 1,5	53,6	30,0	27,0
6G10FDHORX	10	3/8"	6	M18 × 1,5	55,0	27,1	22,0
6G12FDHORX	10	3/8"	6	M20 × 1,5	55,5	27,6	24,0
6G14FDHORX	10	3/8"	6	M22 × 1,5	58,0	30,1	27,0
8G12FDHORX	12	1/2"	8	M20 × 1,5	70,2	32,7	24,0
8G14FDHORX	12	1/2"	8	M22 × 1,5	68,0	30,5	27,0
8G16FDHORX	12	1/2"	8	M24 × 1,5	69,0	31,5	30,0
8G20FDHORX	12	1/2"	8	M30 × 2,0	70,0	32,5	36,0
10G16FDHORX	16	5/8"	10	M24 × 1,5	71,0	33,5	30,0
10G20FDHORX	16	5/8"	10	M30 × 2,0	73,0	35,5	36,0
12G20FDHORX	20	3/4"	12	M30 × 2,0	89,5	38,5	36,0
12G25FDHORX	20	3/4"	12	M36 × 2,0	90,0	39,0	46,0
16G25FDHORX	25	1"	16	M36 × 2,0	102,5	45,7	46,0
16G30FDHORX	25	1"	16	M42 × 2,0	94,1	49,2	50,0
20G38FDHORX	32	1 1/4"	20	M52 × 2,0	104,1	57,8	60,0

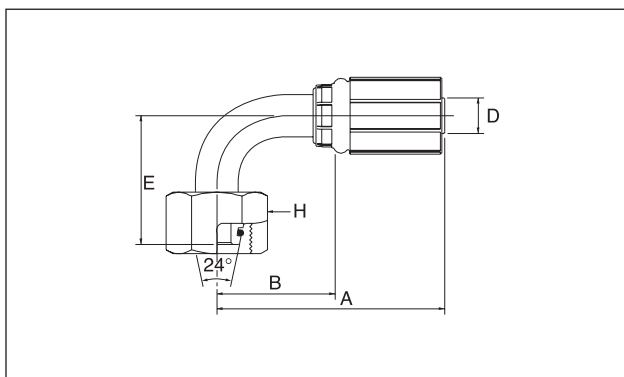
G..FDHORX45 – MegaCrimp – DIN-Dichtkopf mit Innengewinde und O-Ring, 24° Außenkonus, schwere Reihe, 45° Bogen



Technische Daten

Artikelnummer	Schlauchabmessungen [D]			Gewinde	A [mm]	B [mm]	E [mm]	H [mm]
	Nennweite	Zoll	Size					
4G8FDHORX45	6	1/4"	4	M16 × 1,5	65,1	39,0	16,2	19,0
4G10FDHORX45	6	1/4"	4	M18 × 1,5	66,9	40,8	17,9	22,0
4G12FDHORX45	6	1/4"	4	M20 × 1,5	67,2	41,2	18,3	24,0
5G10FDHORX45	8	5/16"	5	M18 × 1,5	63,3	39,3	17,1	22,0
5G12FDHORX45	8	5/16"	5	M20 × 1,5	67,7	39,7	18,9	24,0
6G10FDHORX45	10	3/8"	6	M18 × 1,5	8,5	40,5	18,6	22,0
6G12FDHORX45	10	3/8"	6	M20 × 1,5	68,8	40,9	18,9	24,0
6G14FDHORX45	10	3/8"	6	M22 × 1,5	70,9	43,0	21,0	27,0
8G14FDHORX45	12	1/2"	8	M22 × 1,5	91,3	53,9	27,1	27,0
8G16FDHORX45	12	1/2"	8	M24 × 1,5	85,9	48,4	21,6	30,0
10G20FDHORX45	16	5/8"	10	M30 × 2,0	93,1	55,8	24,9	36,0
12G20FDHORX45	20	3/4"	12	M30 × 2,0	109,4	58,4	24,9	36,0
12G25FDHORX45	20	3/4"	12	M36 × 2,0	118,6	67,6	31,2	46,0
16G25FDHORX45	25	1"	16	M36 × 2,0	146,5	89,7	35,1	46,0
16G30FDHORX45	25	1"	16	M42 × 2,0	139,8	83,0	35,1	50,0
20G38FDHORX45	32	1 1/4"	20	M52 × 2,0	166,9	107,9	42,5	60,0

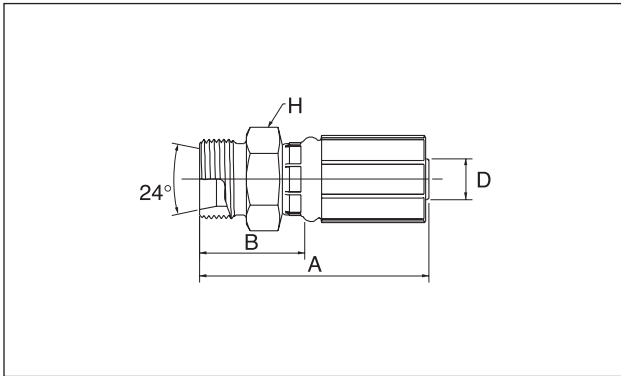
G..FDHORX90 – MegaCrimp – DIN-Dichtkopf mit Innengewinde und O-Ring, 24° Außenkonus, schwere Reihe, 90° Bogen



Technische Daten

Artikelnummer	Schlauchabmessungen [D]			Gewinde	A [mm]	B [mm]	E [mm]	H [mm]
	Nennweite	Zoll	Size					
4G6FDHORX90	6	1/4"	4	M14 × 1,5	60,0	34,0	35,0	17,0
4G8FDHORX90	6	1/4"	4	M16 × 1,5	60,0	34,0	35,0	19,0
4G10FDHORX90	6	1/4"	4	M18 × 1,5	60,0	34,0	36,5	22,0
4G12FDHORX90	6	1/4"	4	M20 × 1,5	60,0	34,0	37,0	24,0
5G10FDHORX90	8	5/16"	5	M18 × 1,5	58,5	34,4	36,5	22,0
5G12FDHORX90	8	5/16"	5	M20 × 1,5	59,0	31,0	37,0	24,0
5G14FDHORX90	8	5/16"	5	M22 × 1,5	54,6	31,0	40,0	27,0
6G10FDHORX90	10	3/8"	6	M18 × 1,5	60,1	32,2	36,5	22,0
6G12FDHORX90	10	3/8"	6	M20 × 1,5	60,1	32,2	37,0	24,0
6G14FDHORX90	10	3/8"	6	M22 × 1,5	60,3	32,4	40,0	27,0
8G16FDHORX90	12	1/2"	8	M24 × 1,5	77,8	40,3	44,0	30,0
10G20FDHORX90	16	5/8"	10	M30 × 2,0	84,1	46,8	51,0	36,0
12G20FDHORX90	20	3/4"	12	M30 × 2,0	100,3	49,3	51,0	36,0
12G25FDHORX90	20	3/4"	12	M36 × 2,0	107,3	56,3	64,0	46,0
16G25FDHORX90	25	1"	16	M36 × 2,0	137,8	81,0	76,0	46,0
16G30FDHORX90	25	1"	16	M42 × 2,0	119,2	74,3	76,0	50,0
20G38FDHORX90	32	1 1/4"	20	M52 × 2,0	151,4	92,4	87,0	60,0

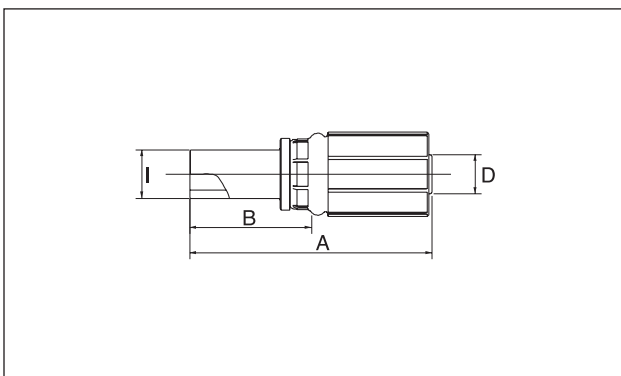
G..MDH – MegaCrimp – DIN-Außengewinde, zylindrisch, 24° Innenkonus, schwere Reihe



Technische Daten

Artikelnummer	Schlauchabmessungen [D]			Gewinde	A [mm]	B [mm]	H [mm]
	Nennweite	Zoll	Size				
4G8MDH	6	1/4"	4	M16 × 1,5	53,0	27,0	17,0
4G10MDH	6	1/4"	4	M18 × 1,5	52,5	26,5	19,0
5G10MDH	8	5/16"	5	M18 × 1,5	49,7	25,8	19,0
5G12MDH	8	5/16"	5	M20 × 1,5	51,9	27,8	22,0
6G10MDH	10	3/8"	6	M18 × 1,5	55,0	27,1	19,0
6G12MDH	10	3/8"	6	M20 × 1,5	57,5	29,6	24,0
6G14MDH	10	3/8"	6	M22 × 1,5	59,5	31,6	24,0
8G12MDH	12	1/2"	8	M20 × 1,5	61,5	29,0	24,0
8G16MDH	12	1/2"	8	M24 × 1,5	69,0	31,5	27,0
10G20MDH	16	5/8"	10	M30 × 2,0	73,0	35,5	32,0
12G20MDH	20	3/4"	12	M30 × 2,0	87,0	36,0	32,0
12G25MDH	20	3/4"	12	M36 × 2,0	91,0	40,0	41,0
16G25MDH	25	1"	16	M36 × 2,0	86,3	40,4	41,0
16G30MDH	25	1"	16	M42 × 2,0	88,3	52,4	46,0
20G38MDH	32	1 1/4"	20	M52 × 2,0	94,4	49,1	55,0

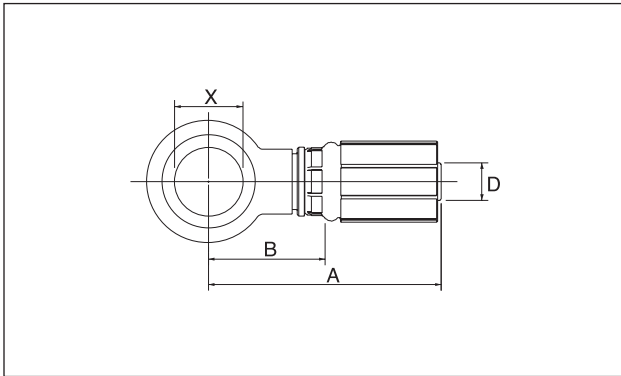
G..MSP – MegaCrimp – DIN Rohrstützen



Technische Daten

Artikelnummer	Schlauchabmessungen [D]			I [mm]	A [mm]	B [mm]
	Nennweite	Zoll	Size			
4G6MSP	6	1/4"	4	L6	62,5	36,5
4G8MSP	6	1/4"	4	L8	62,5	36,5
4G10MSP	6	1/4"	4	L10	64,5	38,5
5G8MSP	8	5/16"	5	L8	64,5	36,5
5G10MSP	8	5/16"	5	L10	66,5	38,5
5G12MSP	8	5/16"	5	L12	66,5	38,5
6G10MSP	10	3/8"	6	L10	66,5	38,6
6G12MSP	10	1/2"	8	L12	66,5	38,6
8G15MSP	12	1/2"	8	L15	76,3	38,8
10G18MSP	16	5/8"	10	L18	77,0	39,5
12G22MSP	20	3/4"	12	L22	93,0	42,0

G..DBJ – MegaCrimp – Metrische Ringanschlüsse

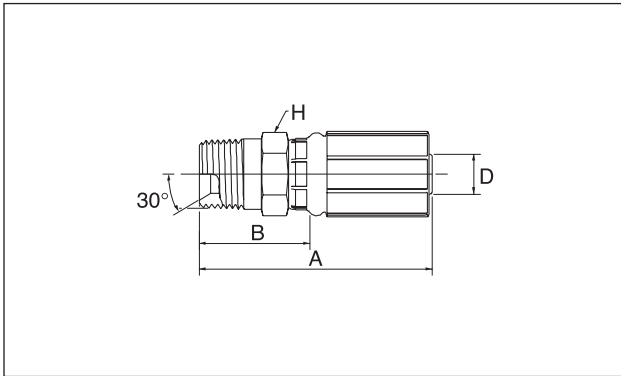


Technische Daten

Artikelnummer	Schlauchabmessungen [D]			A [mm]	B [mm]	X [mm]
	Nennweite	Zoll	Size			
4G10DBJ	6	1/4"	4	52,3	26,3	10,1
4G12DBJ	6	1/4"	4	54,3	28,3	12,1
4G14DBJ	6	1/4"	4	56,3	30,3	14,1
4G16DBJ	6	1/4"	4	58,3	32,3	16,1
4G18DBJ	6	1/4"	4	60,3	34,3	18,1
5G12DBJ	8	5/16"	5	56,2	28,2	12,1
5G14DBJ	8	5/16"	5	58,2	30,2	14,1
5G16DBJ	8	5/16"	5	60,2	32,2	16,1
5G18DBJ	8	5/16"	5	62,2	34,2	18,1
6G12DBJ	10	3/8"	6	56,0	28,1	12,1
6G14DBJ	10	3/8"	6	58,3	30,4	14,1
6G16DBJ	10	3/8"	6	60,3	32,4	16,1
6G18DBJ	10	3/8"	6	62,3	34,4	18,1
6G22DBJ	10	3/8"	6	63,8	35,9	22,1
8G18DBJ	12	1/2"	8	72,2	34,7	18,1
8G22DBJ	12	1/2"	8	75,7	38,2	22,1
10G22DBJ	16	5/8"	10	76,2	37,8	22,1
12G22DBJ n.a.*	20	3/4"	12	89,2	38,2	22,1
12G26DBJ	20	3/4"	12	94,7	43,7	26,1
16G30DBJ	25	1"	16	109,2	52,4	30,1

* auf Anfrage lieferbar

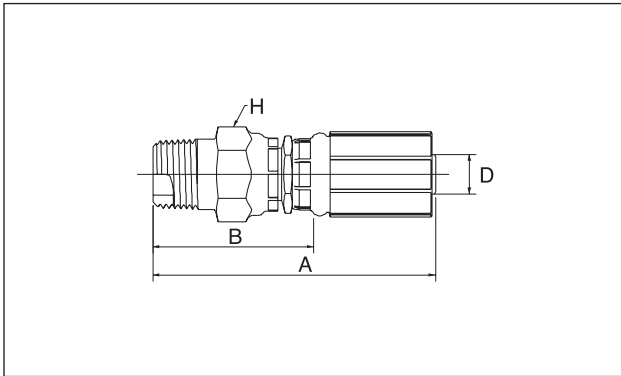
G..MP – MegaCrimp – NPTF-Außengewindeanschluss



Technische Daten

Artikelnummer	Schlauchabmessungen [D]			Gewinde	A [mm]	B [mm]	H [mm]
	Nennweite	Zoll	Size				
4G2MP	6	1/4"	4	1/8" - 27 NPTF	50,0	24,0	12,7
4G4MP	6	1/4"	4	1/4" - 18 NPTF	55,0	29,0	14,3
4G6MP	6	1/4"	4	3/8" - 18 NPTF	55,0	29,0	17,5
4G8MP n.a.*	6	1/4"	4	1/2" - 14 NPTF	62,0	36,0	22,2
5G4MP	8	5/16"	5	1/4" - 18 NPTF	58,0	30,0	15,9
5G6MP	8	5/16"	5	3/8" - 18 NPTF	59,0	31,0	17,5
6G4MP	10	3/8"	6	1/4" - 18 NPTF	59,0	31,1	15,9
6G6MP	10	3/8"	6	3/8" - 18 NPTF	59,0	31,1	17,5
6G8MP	10	3/8"	6	1/2" - 14 NPTF	64,0	36,1	22,2
8G6MP	12	1/2"	8	3/8" - 18 NPTF	69,0	31,5	20,6
8G8MP	12	1/2"	8	1/2" - 14 NPTF	73,0	35,5	22,2
8G12MP	12	1/2"	8	3/4" - 14 NPTF	75,0	37,5	27,0
10G8MP	16	5/8"	10	1/2" - 14 NPTF	75,0	37,5	23,8
10G12MP	16	5/8"	10	3/4" - 14 NPTF	75,0	37,5	27,0
12G8MP	20	3/4"	12	1/2" - 14 NPTF	88,0	37,0	27,0
12G12MP n.a.*	20	3/4"	12	3/4" - 14 NPTF	88,0	37,0	27,0
12G16MP n.a.*	20	3/4"	12	1" - 11,5 NPTF	96,0	45,0	34,9
16G12MP n.a.*	25	1"	16	3/4" - 14 NPTF	100,0	43,2	34,9
16G16MP n.a.*	25	1"	16	1" - 11,5 NPTF	104,5	47,7	34,9
20G20MP n.a.*	32	1 1/4"	20	1 1/4" - 11,5 NPTF	113,0	54,0	44,5

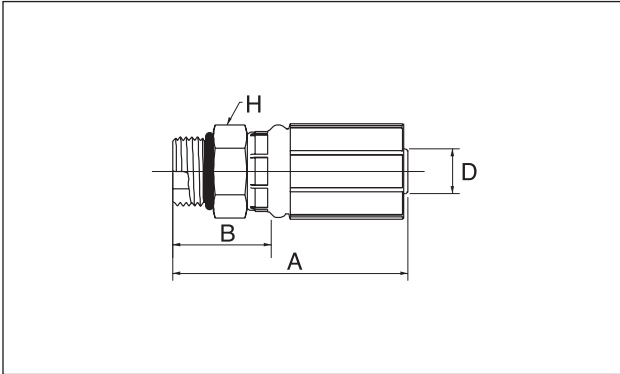
* auf Anfrage lieferbar

G..MPX – MegaCrimp – NPTF-Dichtkopf mit Außengewinde, drehbar


Technische Daten

Artikelnummer	Schlauchabmessungen [D]			Gewinde	A [mm]	B [mm]	H [mm]
	Nennweite	Zoll	Size				
4G4MPX n.a.*	6	1/4"	4	1/4" - 18 NPTF	66,3	40,2	17,5
4G6MPX	6	1/4"	4	3/8" - 18 NPTF	69,5	43,5	22,2
4G8MPX n.a.*	6	1/4"	4	1/2" - 14 NPTF	75,4	49,4	25,4
6G4MPX n.a.*	10	3/8"	6	1/4" - 18 NPTF	72,8	44,9	22,2
6G6MPX	10	3/8"	6	3/8" - 18 NPTF	71,5	43,6	22,2
6G8MPX	10	3/8"	6	1/2" - 14 NPTF	77,4	49,5	25,4
8G6MPX n.a.*	12	1/2"	8	3/8" - 18 NPTF	82,0	44,6	22,2
8G8MPX	12	1/2"	8	1/2" - 14 NPTF	86,9	49,4	25,4
10G12MPX n.a.*	16	5/8"	10	3/4" - 14 NPTF	88,5	51,1	33,3
12G8MPX n.a.*	20	3/4"	12	1/2" - 14 NPTF	100,9	49,9	27,0
12G12MPX n.a.*	20	3/4"	12	3/4" - 14 NPTF	102,0	51,0	33,3
16G16MPX n.a.*	25	1"	16	1" - 11,5 NPTF	120,2	63,4	41,3

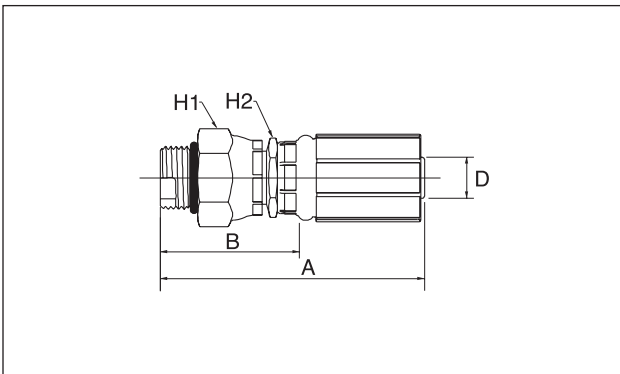
* auf Anfrage lieferbar

G..MB – MegaCrimp – SAE-Außengewinde-Einschraubanschluss, „O-Ring Boss“, leichte Reihe


Technische Daten

Artikelnummer	Schlauchabmessungen [D]			Gewinde	A [mm]	B [mm]	H [mm]
	Nennweite	Zoll	Size				
4G4MB	6	1/4"	4	7/16" - 20 UNF	50,5	24,5	14,3
4G5MB	6	1/4"	4	1/2" - 20 UNF	50,5	24,5	15,9
4G6MB	6	1/4"	4	9/16" - 18 UNF	52,0	26,0	17,5
6G6MB	10	3/8"	6	9/16" - 18 UNF	56,0	28,1	17,5
6G8MB	10	3/8"	6	3/4" - 16 UNF	58,0	30,1	22,2
6G10MB	10	3/8"	6	7/8" - 14 UNF	56,5	28,6	25,4
6G12MB	10	3/8"	6	1 1/16" - 12 UN	61,5	33,6	31,8
8G8MB	12	1/2"	8	3/4" - 16 UNF	67,0	29,6	22,2
8G10MB	12	1/2"	8	7/8" - 14 UNF	68,0	30,6	25,4
8G12MB	12	1/2"	8	1 1/16" - 12 UN	74,0	36,5	31,8
10G8MB	16	5/8"	10	3/4" - 16 UNF	72,0	34,5	23,8
10G10MB	16	5/8"	10	7/8" - 14 UNF	72,0	34,5	25,4
10G12MB	16	5/8"	10	1 1/16" - 12 UN	76,0	38,5	31,8
12G12MB	20	3/4"	12	1 1/16" - 12 UN	84,5	33,5	31,8
12G14MB n.a.*	20	3/4"	12	1 3/16" - 12 UN	84,0	33,0	34,9
12G16MB n.a.*	20	3/4"	12	1 5/16" - 12 UN	87,5	36,5	38,1
16G14MB n.a.*	25	1"	16	1 3/16" - 12 UN	96,0	39,2	34,9
16G16MB n.a.*	25	1"	16	1 5/16" - 12 UN	87,5	40,7	38,1
20G20MB n.a.*	32	1 1/4"	20	1 5/8" - 12 UN	99,0	40,0	47,6

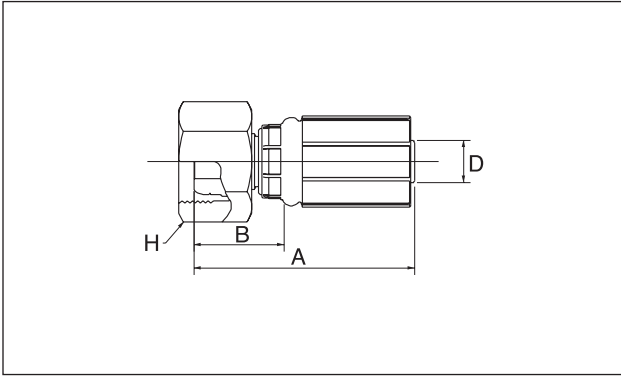
* auf Anfrage lieferbar

G..MBX – MegaCrimp – SAE-Außengewinde-Einschraubanschluss, „O-Ring Boss“, drehbar, leichte Reihe


Technische Daten

Artikelnummer	Schlauchabmessungen [D]			Gewinde	A [mm]	B [mm]	H1 [mm]	H2 [mm]
	Nennweite	Zoll	Size					
4G6MBX n.a.*	6	1/4"	4	9/16" - 18 UNF	81,5	55,5	19,0	
6G6MBX	10	3/8"	6	9/16" - 18 UNF	84,5	56,6	22,0	
6G8MBX n.a.*	10	3/8"	6	3/4" - 16 UNF	84,5	56,6	24,0	
6G10MBX	10	3/8"	6	7/8" - 14 UNF	81,5	53,6	27,0	
8G8MBX	12	1/2"	8	3/4" - 16 UNF	96,0	58,5	24,0	
8G10MBX	12	1/2"	8	7/8" - 14 UNF	97,5	60,0	27,0	
12G12MBX n.a.*	20	3/4"	12	1 1/16" - 12 UN	115,5	64,5	32,0	

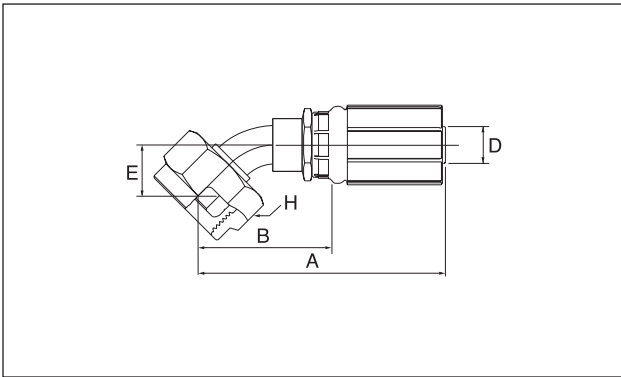
* auf Anfrage lieferbar

G..FFGX – MegaCrimp – Französische Gaz Reihe, 24° Dichtkopf


Technische Daten

Artikelnummer	Schlauchabmessungen [D]			Gewinde	A [mm]	B [mm]	H [mm]
	Nennweite	Zoll	Size				
4G13FFGX	6	1/4"	4	M20 × 1,5	47,0	21,0	24,0
5G13FFGX	8	5/16"	5	M20 × 1,5	51,6	23,6	24,0
6G13FFGX	10	3/8"	6	M20 × 1,5	49,0	21,1	24,0
8G17FFGX	12	1/2"	8	M24 × 1,5	61,0	23,5	30,0
10G21FFGX	16	5/8"	10	M30 × 1,5	59,5	22,0	36,0
12G27FFGX	20	3/4"	12	M36 × 1,5	74,0	23,0	46,0
16G34FFGX n.a.*	25	1"	16	M45 × 1,5	83,0	26,2	55,0
20G42FFGX n.a.*	32	1 1/4"	20	M52 × 1,5	85,5	26,5	60,0

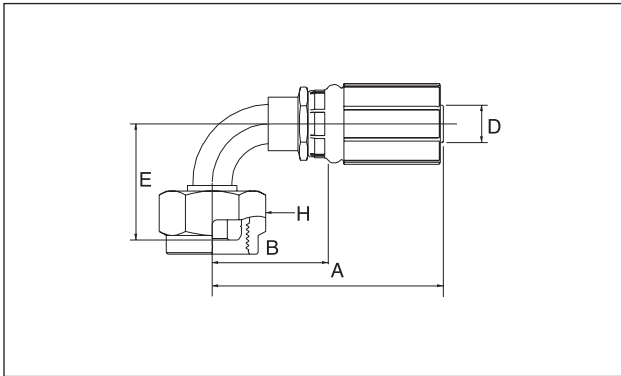
*auf Anfrage lieferbar

G..FFGX45 – MegaCrimp – Französische Gaz Reihe, 24° Außenkonus, 45°Bogen


Technische Daten

Artikelnummer	Schlauchabmessungen [D]			Gewinde	A [mm]	B [mm]	E [mm]	H [mm]
	Nennweite	Zoll	Size					
6G13FFGX45	10	3/8"	6	M20 × 1,5	78,1	50,2	25,2	24,0

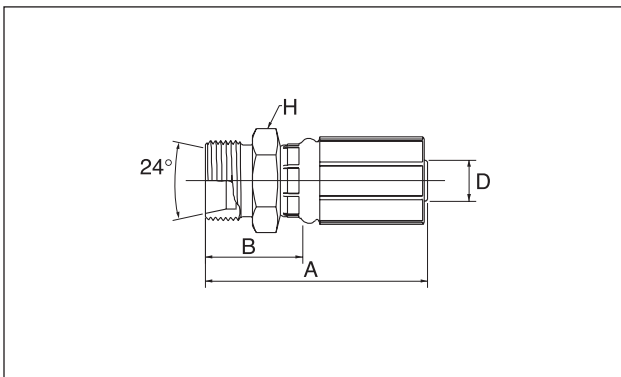
G..FFGX90 – MegaCrimp – Französische Gaz Reihe, 24° Außenkonus, 90°Bogen



Technische Daten

Artikelnummer	Schlauchabmessungen [D]			Gewinde	A [mm]	B [mm]	E [mm]	H [mm]
	Nennweite	Zoll	Size					
5G13FFGX	8	5/16"	5	M20 × 1,5	64,1	36,1	46,7	24,0
6G13FFGX	10	3/8"	6	M20 × 1,5	64,1	36,2	46,7	24,0
8G17FFGX	12	1/2"	8	M24 × 1,5	74,3	36,9	37,8	30,0
10G21FFGX	16	5/8"	10	M30 × 1,5	79,0	41,6	45,0	36,0
12G27FFGX	20	3/4"	12	M36 × 1,5	109,6	58,0	71,2	46,0

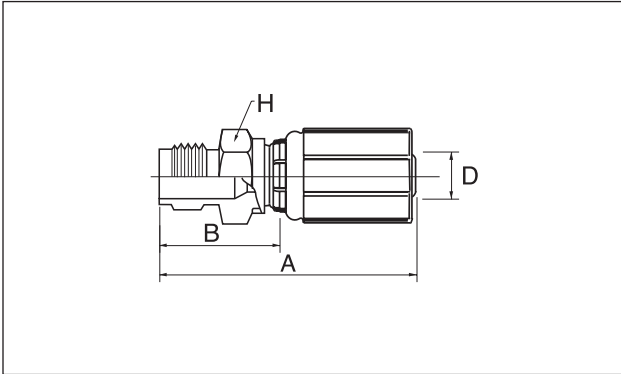
G..MFG – MegaCrimp – Französisches Außengewinde, Gaz 24° Innenkonus



Technische Daten

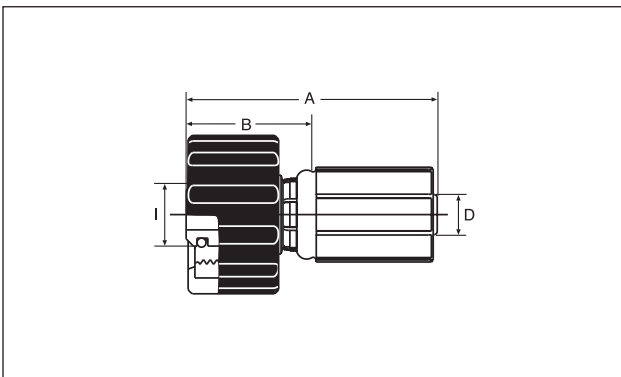
Artikelnummer	Schlauchabmessungen [D]			Gewinde	A [mm]	B [mm]	H [mm]
	Nennweite	Zoll	Size				
5G13MFG	8	5/16"	5	M20 × 1,5	54,6	26,6	24,0
6G13MFG	10	3/8"	6	M20 × 1,5	54,4	26,5	24,0
8G17MFG	12	1/2"	8	M24 × 1,5	66,5	29,0	27,0
10G21MFG	16	5/8"	10	M30 × 1,5	70,0	32,5	32,0
12G27MFG	20	3/4"	12	M36 × 1,5	84,0	33,0	41,0
16G34MFG n.a.*	25	1"	16	M45 × 1,5	94,0	37,2	46,0
20G42MFG n.a.*	32	1 1/4"	20	M52 × 1,5	100,0	41,0	55,0

* auf Anfrage lieferbar

G..AV – MegaCrimp – AV, spezielles landwirtschaftliches Außengewinde


Technische Daten

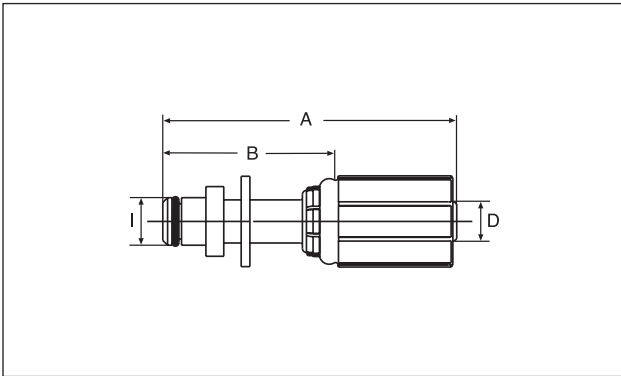
Artikelnummer	Schlauchabmessungen [D]			Gewinde	A [mm]	B [mm]	H [mm]
	Nennweite	Zoll	Size				
5G18AV	8	5/16"	5	M18 × 1,5	59,5	31,5	22,0
6G18AV	10	3/8"	6	M18 × 1,5	59,0	31,1	22,0
8G18AV	12	1/2"	8	M18 × 1,5	68,5	31,0	22,0

G..FPWX – MegaCrimp – Waschgeräte-Anschluss


Technische Daten

Artikelnummer	Schlauchabmessungen [D]			Gewinde	A [mm]	B [mm]	I [mm]
	Nennweite	Zoll	Size				
4G15FPWX	6	1/4"	4	M22 × 1,5	54,0	28,0	13,9
5G15FPWX	8	5/16"	5	M22 × 1,5	55,5	27,5	13,9
6G15FPWX	10	3/8"	6	M22 × 1,5	55,5	27,6	13,9

G..PWSP – MegaCrimp – Innerer Pistolenanschluss

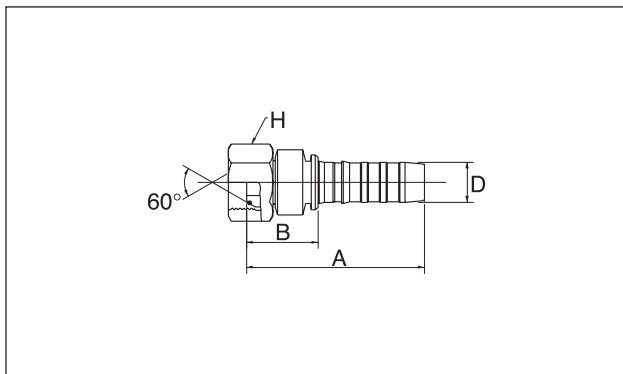


Technische Daten

Artikelnummer	Schlauchabmessungen [D]			A [mm]	B [mm]	I [mm]
	Nennweite	Zoll	Size			
4G10PWSP	6	1/4"	4	60,5	34,5	9,9
5G10PWSP	8	5/16"	5	64,5	36,5	9,9
5G11PWSP	8	5/16"	5	67,5	39,5	10,9
6G10PWSP	10	3/8"	6	64,5	36,6	9,9
6G11PWSP	10	3/8"	6	67,5	39,6	10,9

Armaturen GlobalSpiral

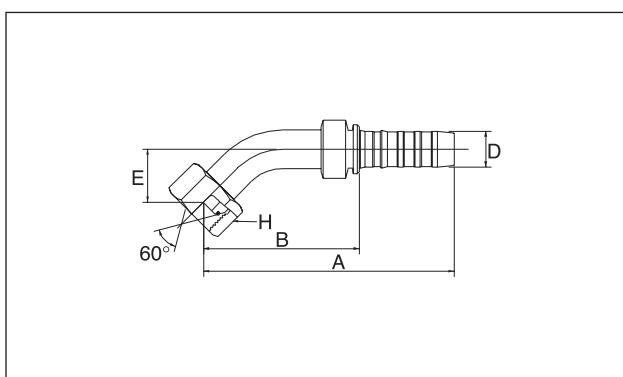


GS...FBSPORX – GlobalSpiral – Dichtkopf mit BSP-Innengewinde und O-Ring. 60° Außenkonus


Technische Daten

Artikelnummer	Schlauchabmessungen [D]			Gewinde	Druck [psi]	A [mm]	B [mm]	H [mm]
	Nennweite	Zoll	Size					
6GS6FBSPORX	10	3/8"	6	G 3/8" - 19 BSP	6000	60,5	24,7	22,0
6GS8FBSPORX	10	3/8"	6	G 1/2" - 14 BSP	6000	60,2	24,4	27,0
8GS8FBSPORX	12	1/2"	8	G 1/2" - 14 BSP	6000	61,0	23,5	27,0
8GS10FBSPORX n.a.*	12	1/2"	8	G 5/8" - 14 BSP	6000	62,0	24,5	30,0
10GS10FBSPORX	16	5/8"	10	G 5/8" - 14 BSP	6000	80,5	30,2	30,0
10GS12FBSPORX	16	5/8"	10	G 3/4" - 14 BSP	6000	82,3	32,0	32,0
12GS12FBSPORX	20	3/4"	12	G 3/4" - 14 BSP	6000	86,5	35,5	32,0
12GS16FBSPORX	20	3/4"	12	G 1" - 11 BSP	6000	86,6	35,6	41,0
16GS16FBSPORX	25	1"	16	G 1" - 11 BSP	6000	95,0	38,6	41,0
16GS20FBSPORX	25	1"	16	G 1 1/4" - 11 BSP	6000	83,0	26,2	50,0
20GS20FBSPORX	32	1 1/4"	20	G 1 1/4" - 11 BSP	6000	116,5	45,4	50,0
24GSP24FBSPORX	40	1 1/2"	24	G 1 1/2" - 11 BSP	lt. Norm	125,0	51,3	55,0
32GSP32FBSPORX	50	2"	32	G 2" - 11 BSP	lt. Norm	153,0	61,0	70,0

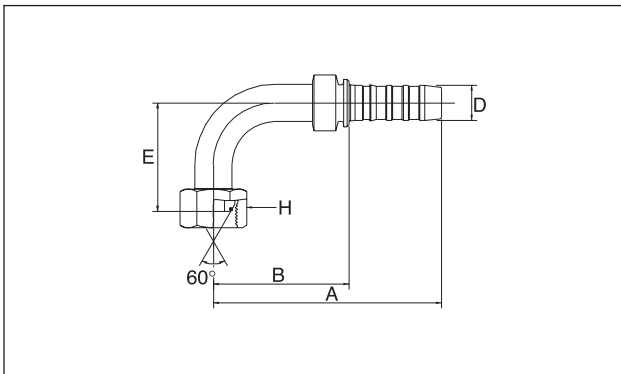
* auf Anfrage lieferbar

GS...FBSPORX45 – GlobalSpiral – Dichtkopf mit BSP-Innengewinde und O-Ring. 60° Außenkonus. 45° Bogen


Technische Daten

Artikelnummer	Schlauchabmessungen [D]			Gewinde	Druck [psi]	A [mm]	B [mm]	E [mm]	H [mm]
	Nennweite	Zoll	Size						
6GS6FBSPORX45	10	3/8"	6	G 3/8" - 19 BSP	6000	83,1	47,3	15,4	22,0
8GS8FBSPORX45	12	1/2"	8	G 1/2" - 14 BSP	6000	91,5	51,1	17,0	27,0
10GS10FBSPORX45	16	5/8"	10	G 5/8" - 14 BSP	6000	118,0	67,7	21,3	30,0
10GS12FBSPORX45	16	5/8"	10	G 3/4" - 14 BSP	6000	127,9	77,6	31,2	32,0
12GS12FBSPORX45	20	3/4"	12	G 3/4" - 14 BSP	6000	134,4	83,4	28,3	32,0
16GS16FBSPORX45	25	1"	16	G 1" - 11 BSP	6000	155,5	99,1	30,9	41,0
20GS20FBSPORX45	32	1 1/4"	20	G 1 1/4" - 11 BSP	6000	191,1	120,0	37,5	50,0
24GSP24FBSPORX45	40	1 1/2"	24	G 1 1/2" - 11 BSP	lt. Norm	214,5	140,9	49,7	55,0
32GSP32FBSPORX45	50	2"	32	G 2" - 11 BSP	lt. Norm	276,1	184,1	62,3	70,0

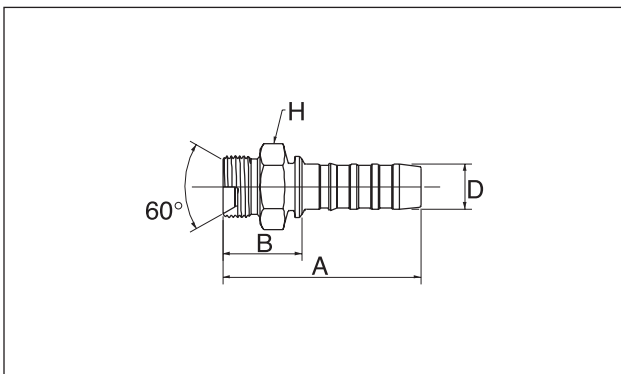
GS...FBSPORX90 – GlobalSpiral – Dichtkopf mit BSP-Innengewinde und O-Ring.
60° Außenkonus. 90° Bogen



Technische Daten

Artikelnummer	Schlauchabmessungen [D]			Gewinde	Druck [psi]	A [mm]	B [mm]	E [mm]	H [mm]
	Nennweite	Zoll	Size						
6GS6FBSPORX90	10	3/8"	6	G 3/8" - 19 BSP	6000	78,0	42,2	32,0	22,0
8GS8FBSPORX90	12	1/2"	8	G 1/2" - 14 BSP	6000	88,0	50,5	37,5	27,0
10GS10FBSPORX90	16	5/8"	10	G 5/8" - 14 BSP	6000	112,5	62,2	46,0	30,0
10GS12FBSPORX90	16	5/8"	10	G 3/4" - 14 BSP	6000	112,5	62,2	60,0	32,0
12GS12FBSPORX90	20	3/4"	12	G 3/4" - 14 BSP	6000	126,0	75,0	60,0	32,0
16GS16FBSPORX90	25	1"	16	G 1" - 11 BSP	6000	151,0	94,6	70,0	41,0
20GS20FBSPORX90	32	1 1/4"	20	G 1 1/4" - 11 BSP	6000	180,5	109,4	80,0	50,0
24GSP24FBSPORX90	40	1 1/2"	24	G 1 1/2" - 11 BSP	lt. Norm	194,6	121,0	100,0	55,0
32GSP32FBSPORX90	50	2"	32	G 2" - 11 BSP	lt. Norm	254,7	162,7	129,1	70,0

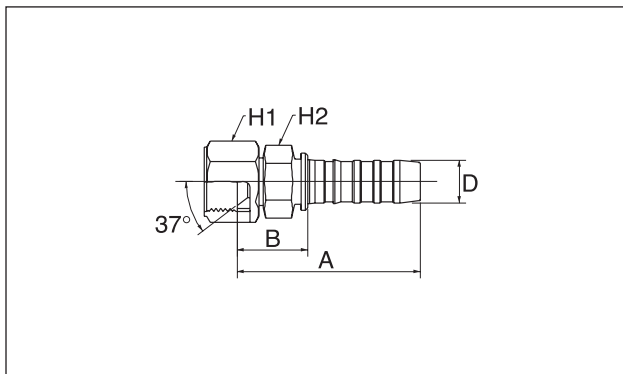
GS...MBSPP – GlobalSpiral – BSP-Außengewinde, zylindrisch. 60° Innenkonus.



Technische Daten

Artikelnummer	Schlauchabmessungen [D]			Gewinde	Druck [psi]	A [mm]	B [mm]	H [mm]
	Nennweite	Zoll	Size					
6GS6MBSPP	10	3/8"	6	G 3/8" - 19 BSP	6000	63,0	27,2	22,0
6GS8MBSPP	10	3/8"	6	G 1/2" - 14 BSP	6000	68,0	32,2	27,0
8GS8MBSPP	12	1/2"	8	G 1/2" - 14 BSP	6000	67,5	30,0	27,0
10GS10MBSPP	16	5/8"	10	G 5/8" - 14 BSP	6000	84,0	33,7	30,0
10GS12MBSPP	16	5/8"	10	G 3/4" - 14 BSP	6000	85,0	34,7	32,0
12GS12MBSPP	20	3/4"	12	G 3/4" - 14 BSP	6000	85,0	34,7	32,0
12GS16MBSPP	20	3/4"	12	G 1" - 11 BSP	6000	90,0	39,0	41,0
16GS16MBSPP	25	1"	16	G 1" - 11 BSP	6000	98,0	41,2	41,0
20GS20MBSPP	32	1 1/4"	20	G 1 1/4" - 11 BSP	6000	118,0	46,9	50,0
24GSP24MBSPP	40	1 1/2"	24	G 1 1/2" - 11 BSP	lt. Norm	130,0	54,4	55,0
32GSP32MBSPP	50	2"	32	G 2" - 11 BSP	lt. Norm	148,8	56,8	70,0

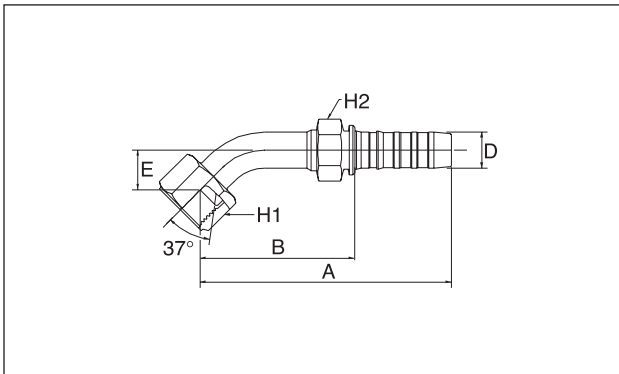
GS...FJX – GlobalSpiral – Dichtkopf mit JIC-Innengewinde. 37° Innenkonus.



Technische Daten

Artikelnummer	Schlauchabmessungen [D]			Gewinde	Druck [psi]	A [mm]	B [mm]	H1 [mm]	H2 [mm]
	Nennweite	Zoll	Size						
6GS6FJX	10	3/8"	6	9/16" -18 UNF	6000	69,0	33,2	19,1	19,1
6GS8FJX	10	3/8"	6	3/4" -16 UNF	6000	71,0	35,2	22,2	19,1
8GS8FJX	12	1/2"	8	3/4" -16 UNF	6000	72,0	34,5	22,2	22,2
8GS10FJX	12	1/2"	8	7/8" -14 UNF	6000	75,9	38,4	27,0	22,2
8GS12FJX	12	1/2"	8		6000	77,0	39,5	31,8	22,2
10GS10FJX	16	5/8"	10	7/8" -14 UNF	6000	93,5	43,2	27,0	24,4
10GS12FJX	16	5/8"	10	1 1/16" -12 UN	6000	95,0	44,7	31,8	25,4
12GS10FJX	20	3/4"	12	7/8" -14 UNF	6000	98,4	47,4	28,6	27,0
12GS12FJX	20	3/4"	12	1 1/16" -12 UN	6000	98,0	47,0	31,8	28,6
12GS14FJX	20	3/4"	12	1 3/16" -12 UN	6000	103,2	52,2	34,9	28,6
12GS16FJX	20	3/4"	12	1 5/16" -12 UN	6000	102,0	51,0	38,1	28,6
16GS12FJX	25	1"	16	1 1/16" -12 UN	6000	107,5	50,7	34,9	34,9
16GS14FJX	25	1"	16	1 3/16" -12 UN	6000	107,9	51,1	38,1	34,9
16GS16FJX	25	1"	16	1 5/16" -12 UN	6000	109,6	53,3	38,1	38,1
16GS20FJX	25	1"	16	1 5/8" -12 UN	6000	115,0	58,6	50,8	38,1
20GS16FJX	32	1 1/4"	16	1 5/16" -12 UN	6000	129,0	57,9	41,3	44,5
20GS20FJX	32	1 1/4"	20	1 5/8" -12 UN	6000	136,0	64,9	50,8	47,6
20GS24FJX	32	1 1/4"	20	1 7/8" -12 UN	6000	137,0	65,9	60,3	47,6
24GSP24FJX	40	1 1/2"	24	1 7/8" -12 UN	lt. Norm	124,0	50,4	60,0	55,0
32GSP32FJX	50	2"	32	2 1/2" -12 UN	lt. Norm	148,0	56,0	75,0	65,0

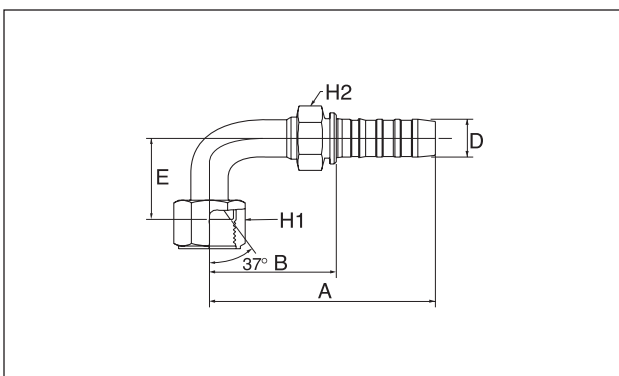
GS...FJX45 – GlobalSpiral – Dichtkopf mit JIC-Innengewinde. 37° Innenkonus. 45° Bogen



Technische Daten

Artikelnummer	Schlauchabmessungen [D]			Gewinde	Druck [psi]	A [mm]	B [mm]	E [mm]	H1 [mm]	H2 [mm]
	Nennweite	Zoll	Size							
6GS6FJX45S	10	3/8"	6	9/16" -18 UNF	6000	82,0	46,2	11,0	19,1	19,1
6GS8FJX45S	10	3/8"	6	3/4" -16 UNF	6000	93,0	57,2	15,0	22,2	19,1
8GS8FJX45S	12	1/2"	8	3/4" -16 UNF	6000	94,0	56,5	15,0	22,2	22,2
8GS10FJX45S	12	1/2"	8	7/8" -14 UNF	6000	91,0	53,5	16,0	27,0	22,2
10GS10FJX45-018	16	5/8"	10	7/8" -14 UNF	6000	113,0	63,0	18,0	27,0	30,0
10GS12FJX45S	16	5/8"	10	1 1/16" -12 UN	6000	122,0	71,7	21,0	31,8	25,4
12GS12FJX45S	20	3/4"	12	1 1/16" -12 UN	6000	130,0	79,0	21,0	31,8	28,6
12GS16FJX45S	20	3/4"	12	1 5/16" -12 UN	6000	137,0	86,0	24,0	38,1	28,6
16GS16FJX45S	25	1"	16	1 5/16" -12 UN	6000	152,0	95,6	24,0	38,1	38,1
16GS20FJX45S	25	1"	16	1 5/8" -12 UN	6000	164,0	107,6	25,0	50,8	38,1
20GS20FJX45-038	32	1 1/4"	20	1 5/8" -12 UN	6000	180,0	108,9	38,0	50,8	47,6
24GSP24FJX45-050	40	1 1/2"	24	1 7/8" -12 UN	lt. Norm	233,0	159,5	50,0	60,0	55,0
32GSP32FJX45-065	50	2"	32	2 1/2" -12 UN	lt. Norm	267,0	175,5	65,0	75,0	65,0

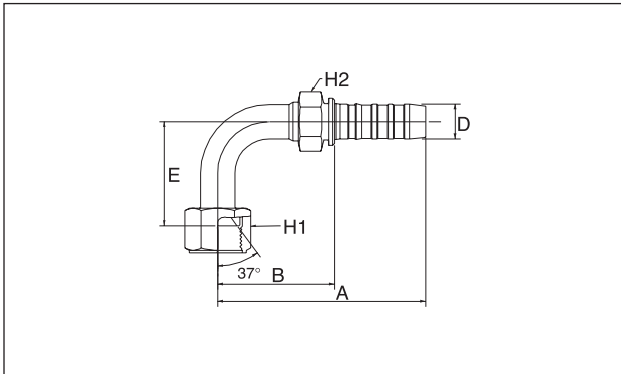
GS...FJX90S – GlobalSpiral – Dichtkopf mit JIC-Innengewinde. 37° Innenkonus. 90° Bogen, kurze Schenkellänge



Technische Daten

Artikelnummer	Schlauchabmessungen [D]			Gewinde	Druck [psi]	A [mm]	B [mm]	E [mm]	H1 [mm]	H2 [mm]
	Nennweite	Zoll	Size							
6GS6FJX90S	10	3/8"	6	9/16" -18 UNF	6000	79,0	43,2	23,0	19,1	19,1
8GS8FJX90S	12	1/2"	8	3/4" -16 UNF	6000	86,0	48,6	29,0	22,2	22,2
8GS10FJX90S	12	1/2"	8	7/8" -14 UNF	6000	92,0	54,5	32,0	27,0	22,2
8GS12FJX90S	12	1/2"	8	1 1/16" -12 UN	6000	111,0	73,5	48,0	31,8	22,2
10GS10FJX90-036	16	5/8"	10	7/8" -14 UNF	6000	111,0	43,3	36,0	27,0	30,0
12GS12FJX90S	20	3/4"	12	1 1/16" -12 UN	6000	119,0	68,0	48,0	31,8	28,6
12GS16FJX90S	20	3/4"	12	1 5/16" -12 UN	6000	135,0	84,0	56,0	38,1	28,6
16GS16FJX90S	25	1"	16	1 5/16" -12 UN	6000	144,0	87,6	56,0	38,1	38,1
20GS20FJX90S	32	1 1/4"	20	1 5/8" -12 UN	6000	174,0	102,9	64,0	50,8	47,6

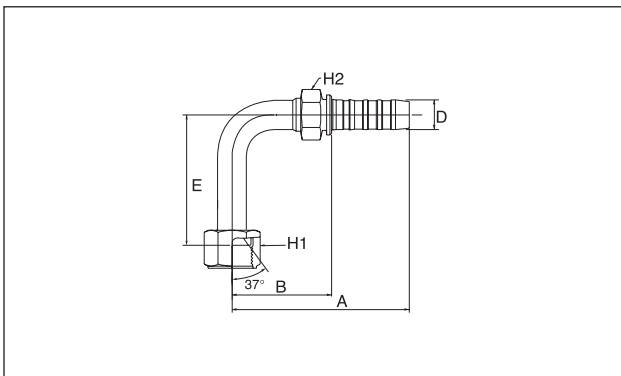
GS...FJX90M – GlobalSpiral – Dichtkopf mit JIC-Innengewinde.
37° Innenkonus. 90° Bogen, mittlere Schenkellänge



Technische Daten

Artikelnummer	Schlauchabmessungen [D]			Gewinde	Druck [psi]	A [mm]	B [mm]	E [mm]	H1 [mm]	H2 [mm]
	Nennweite	Zoll	Size							
6GS8FJX90M	10	3/8"	6	3/4" - 16 UNF	6000	91,0	55,2	41,0	22,2	19,1
8GS8FJX90M	12	1/2"	8	3/4" - 16 UNF	6000	92,0	54,6	41,0	22,2	22,2
8GS10FJX90M	12	1/2"	8	7/8" - 14 UNF	6000	89,0	51,5	47,0	27,0	22,2
10GS10FJX90M	16	5/8"	10	7/8" - 14 UNF	6000	107,0	57,0	47,0	27,0	22,2
10GS12FJX90M	16	5/8"	10	1 1/16" - 12 UN	6000	121,0	70,7	58,0	31,8	30,0
12GS12FJX90M	20	3/4"	12	1 1/16" - 12 UN	6000	119,0	68,0	58,0	31,8	28,6
12GS14FJX90-060	20	3/4"	12	1 3/16" - UN	6000	141,0	90,0	60,0	34,9	28,6
12GS16FJX90M	20	3/4"	12	1 5/16" - 12 UN	6000	135,0	84,0	71,0	38,1	28,6
16GS16FJX90M	25	1"	16	1 5/16" - 12 UN	6000	144,0	87,6	71,0	38,1	38,1
20GS20FJX90M	32	1 1/4"	20	1 5/8" - 12 UN	6000	174,0	102,9	78,0	50,8	47,6
24GSP24FJX90-089	40	1 1/2"	24	1 7/8" - 12 UN	lt. Norm	212,0	138,4	89,0	60,0	55,0
32GSP32FJX90M	50	2"	32	2 1/2" - 12 UN	lt. Norm	272,0	179,7	140,0	75,0	65,0

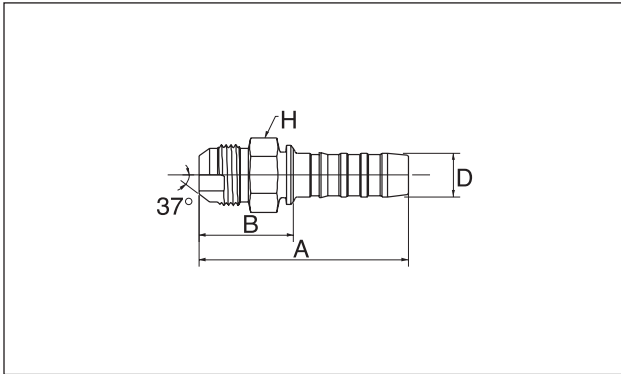
GS...FJX90L – GlobalSpiral – Dichtkopf mit JIC-Innengewinde, 37° Innenkonus, 90° Bogen, lange Schenkellänge



Technische Daten

Artikelnummer	Schlauchabmessungen [D]			Gewinde	Druck [psi]	A [mm]	B [mm]	E [mm]	H1 [mm]	H2 [mm]
	Nennweite	Zoll	Size							
6GS6FJX90L	10	3/8"	6	3/4" - 16 UNF	6000	86,0	50,2	54,0	19,1	19,1
8GS8FJX90L	12	1/2"	8	3/4" - 16 UNF	6000	92,0	54,6	64,0	22,2	22,2
8GS10FJX90L	12	1/2"	8	7/8" - 14 UNF	6000	89,0	51,5	70,0	27,0	22,2
12GS12FJX90L	20	3/4"	12	1 1/16" - 12 UN	6000	113,0	62,0	96,0	31,8	28,6
16GS16FJX90L	25	1"	16	1 5/16" - 12 UN	6000	144,0	87,6	114,0	38,1	38,1
16GS20FJX90L	25	1"	16	1 5/8" - 12 UN	6000	154,0	97,6	129,0	50,8	38,1
20GS20FJX90L	32	1 1/4"	20	1 5/8" - 12 UN	6000	174,0	102,9	129,0	50,8	47,6

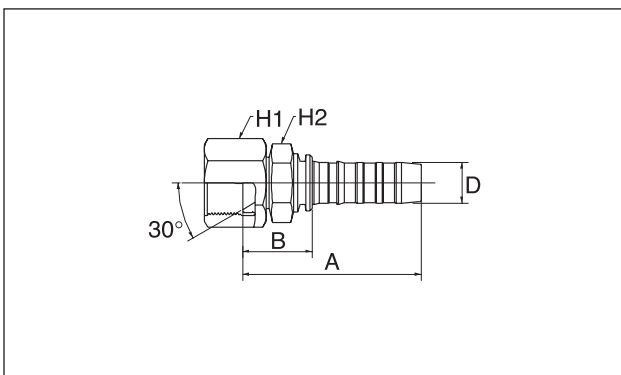
GS...MJ – GlobalSpiral – JIC-Außengewinde, zylindrisch, 37° Außenkonus



Technische Daten

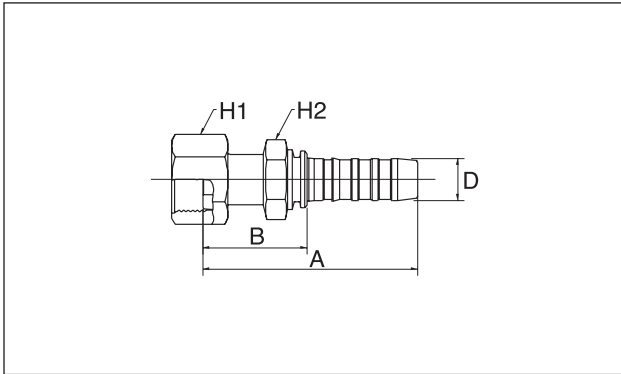
Artikelnummer	Schlauchabmessungen [D]			Gewinde	Druck [psi]	A [mm]	B [mm]	H [mm]
	Nennweite	Zoll	Size					
6GS6MJ	10	3/8"	6	9/16" -18 UNF	6000	66,0	30,2	17,5
6GS8MJ	10	3/8"	6	3/4" -16 UNF	6000	70,0	34,2	20,6
6GS10MJ	10	3/8"	6	7/8" -14 UNF	6000	77,0	41,2	23,8
8GS8MJ	12	1/2"	8	3/4" -16 UNF	6000	72,0	34,5	20,6
8GS10MJ	12	1/2"	8	7/8" -14 UNF	6000	75,0	37,5	22,2
10GS10MJ	16	5/8"	10	7/8" -14 UNF	6000	92,0	41,7	23,8
10GS12MJ	16	5/8"	10	1 1/16" -12 UN	6000	94,0	43,7	27,0
12GS12MJ	20	3/4"	12	1 1/16" -12 UN	6000	93,0	42,0	28,6
12GS14MJ	20	3/4"	12	1 3/16" -12 UN	6000	94,0	43,0	31,8
12GS16MJ	20	3/4"	12	1 5/16" -12 UN	6000	96,0	45,0	33,3
16GS16MJ	25	1"	16	1 5/16" -12 UN	6000	104,0	47,2	34,9
16GS20MJ	25	1"	16	1 5/8" -12 UN	6000	108,5	51,7	44,5
20GS20MJ	32	1 1/4"	20	1 5/8" -12 UN	6000	125,0	53,9	44,5
24GSP24MJ	40	1 1/2"	24	1 7/8" -12 UN	-	130,0	56,4	50,0
32GSP32MJ	50	2"	32	2 1/2" -12 UN	-	161,1	69,1	65,0

GS...FKX – GlobalSpiral – Dichtkopf mit japanischem Innengewinde, 30° Innenkonus, metrisches Gewinde



Technische Daten

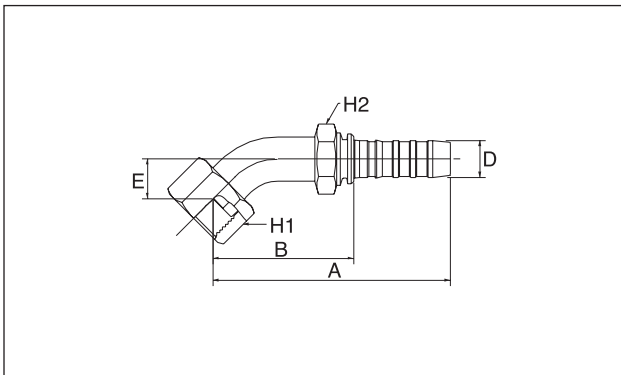
Artikelnummer	Schlauchabmessungen [D]			Gewinde	Druck [psi]	A [mm]	B [mm]	H1 [mm]	H2 [mm]
	Nennweite	Zoll	Size						
8GS8FKX	12	1/2"	8	M22x1,5	-	61,4	24,0	27,0	27,0
10GS10FKX	16	5/8"	10	M24x1,5	-	80,0	29,7	62,0	30,0
12GS12FKX	20	3/4"	12	M30x1,5	-	83,7	32,7	36,0	32,0
16GS16FKX	25	1"	16	M33x1,5	-	92,6	36,2	41,0	41,0

GS...FFORX – GlobalSpiral – SAE, ORFS Dichtkopf


Technische Daten

Artikelnummer	Schlauchabmessungen [D]			Gewinde	Druck [psi]	A [mm]	B [mm]	H1 [mm]	H2 [mm]
	Nennweite	Zoll	Size						
6GS6FFORX	10	3/8"	6	1 1/16" - 16 UN	6000	69,0	33,2	22,0	22,0
6GS8FFORX	10	3/8"	6	1 3/16" - 16 UN	6000	72,0	36,2	24,0	22,0
8GS8FFORX	12	1/2"	8	1 3/16" - 16 UN	6000	71,5	34,0	24,0	27,0
8GS10FFORX	12	1/2"	8	1" - 14 UNS	6000	78,0	40,5	30,0	27,0
8GS12FFORX n.a.*	12	1/2"	8	1 3/16" - 12 UN	6000	79,0	41,5	36,0	27,0
10GS10FFORX	16	5/8"	10	1" - 14 UNS	6000	83,0	42,7	30,0	30,0
10GS12FFORX	16	5/8"	10	1 3/16" - 12 UN	6000	95,0	44,7	36,0	30,0
12GS10FFORX	20	3/4"	12	1" - 14 UNS	6000	97,0	46,0	30,0	32,0
12GS12FFORX	20	3/4"	12	1 3/16" - 12 UN	6000	100,5	49,5	36,0	32,0
12GS16FFORX	20	3/4"	12	1 7/16" - 12 UN	6000	103,0	52,0	41,0	32,0
12GS20FFORX n.a.*	20	3/4"	12	1 11/16" - 12 UN	6000	99,3	48,3	50,0	32,0
16GS16FFORX	25	1"	16	1 7/16" - 12 UN	6000	111,0	54,6	41,0	41,0
16GS20FFORX	25	1"	16	1 11/16" - 12 UN	6000	110,7	54,3	50,0	41,0
20GS20FFORX	32	1 1/4"	20	1 11/16" - 12 UN	6000	128,0	56,9	50,0	50,0
24GSP24FFORX n.a.*	40	1 1/2"	24	2" - 12 UN	-	137,0	63,4	60,0	55,0

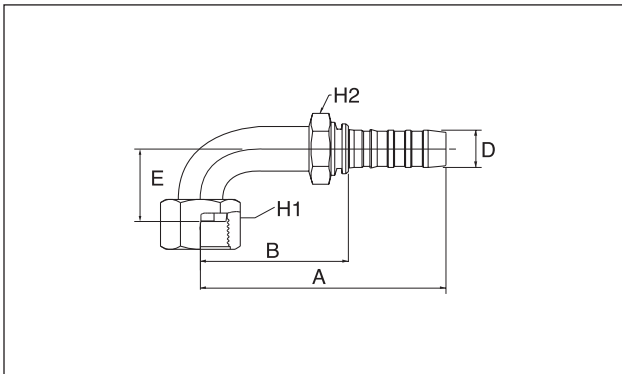
* auf Anfrage lieferbar

GS...FFORX45 – GlobalSpiral – SAE, ORFS Dichtkopf, 45° Bogen


Technische Daten

Artikelnummer	Schlauchabmessungen [D]			Gewinde	Druck [psi]	A [mm]	B [mm]	E [mm]	H1 [mm]	H2 [mm]
	Nennweite	Zoll	Size							
6GS6FFORX45S	10	3/8"	6	1 1/16" - 16 UN	6000	82,0	46,2	11,0	22,0	22,0
6GS8FFORX45S	10	3/8"	6	1 3/16" - 16 UN	6000	93,0	57,2	15,0	24,0	22,0
8GS8FFORX45S	12	1/2"	8	1 3/16" - 16 UN	6000	94,0	56,5	15,0	24,0	27,0
8GS10FFORX45S	12	1/2"	8	1" - 14 UNS	6000	99,0	61,5	16,0	30,0	27,0
10GS10FFORX45S	16	5/8"	10	1" - 14 UNS	6000	111,0	60,7	16,0	30,0	30,0
12GS12FFORX45S	20	3/4"	12	1 3/16" - 12 UN	6000	125,0	74,0	21,0	36,0	32,0
12GS16FFORX45S	20	3/4"	12	1 7/16" - 12 UN	6000	137,0	86,0	24,0	41,0	32,0
16GS16FFORX45S	25	1"	16	1 7/16" - 12 UN	6000	144,0	87,6	24,0	41,0	41,0
16GS20FFORX45S	25	1"	16	1 11/16" - 12 UN	6000	164,0	107,6	25,0	50,0	41,0
20GS20FFORX45-032	32	1 1/4"	20	1 11/16" - 12 UN	6000	180,0	108,9	32,0	50,0	50,0

GS...FFORX90S – GlobalSpiral – SAE, ORFS Dichtkopf, 90° Bogen, kurze Schenkellänge

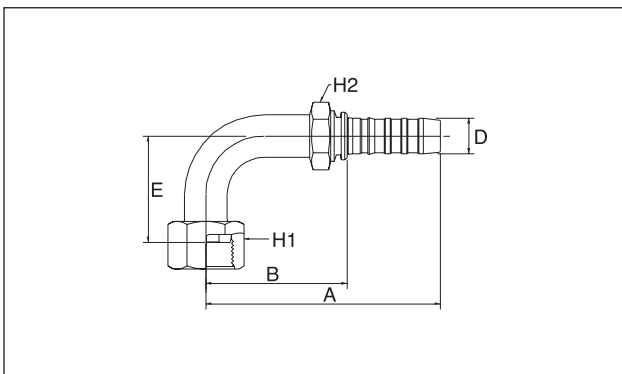


Technische Daten

Artikelnummer	Schlauchabmessungen [D]			Gewinde	Druck [psi]	A [mm]	B [mm]	E [mm]	H1 [mm]	H2 [mm]
	Nennweite	Zoll	Size							
6GS6FFORX90S	10	3/8"	6	1 1/16" - 16 UN	6000	78,0	42,2	23,0	22,0	22,0
8GS8FFORX90S	12	1/2"	8	1 3/16" - 16 UN	6000	86,0	48,5	29,0	24,0	27,0
8GS12FFORX90S n.a.*	12	1/2"	8	1 3/16" - 12 UN	6000	107,0	69,5	48,0	36,0	27,0
10GS10FFORX90S n.a.*	16	5/8"	10	1" - 14 UNS	6000	16,6	56,3	32,0	30,0	30,0
12GS10FFORX90S	20	3/4"	12	1" - 14 UNS	6000	111,0	60,0	32,0	30,0	32,0
12GS12FFORX90S n.a.*	20	3/4"	12	1 3/16"-12 UN	6000	128,0	77,0	48,0	36,0	32,0
12GS16FFORX90S	20	3/4"	12	1 7/16" - 12 UN	6000	137,0	86,0	56,0	41,0	32,0
16GS16FFORX90S	25	1"	16	1 7/16" - 12 UN	6000	144,0	87,6	56,0	41,0	41,0
16GS20FFORX90S	25	1"	16	1 1/16" - 12 UN	6000	151,1	94,7	64,0	50,0	41,0
20GS20FFORX90S	32	1 1/4"	20	1 1/16" - 12 UN	6000	172,0	100,9	64,0	50,0	50,0
20GS24FFORX90-064 n.a.*	32	1 1/4"	20	2" - 12 UN	6000	172,0	100,9	64,0	60,0	50,0

* auf Anfrage lieferbar

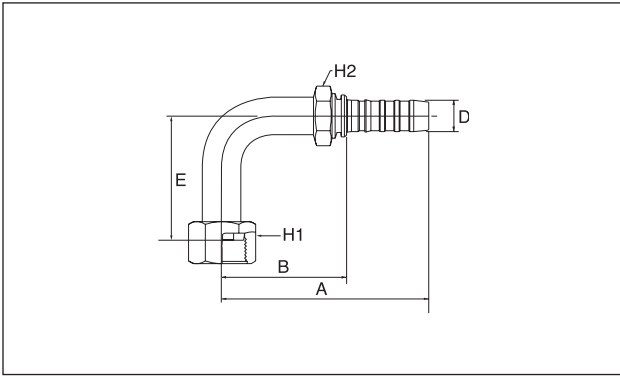
GS...FFORX90M – GlobalSpiral – SAE, ORFS Dichtkopf, 90° Bogen, mittlere Schenkellänge



Technische Daten

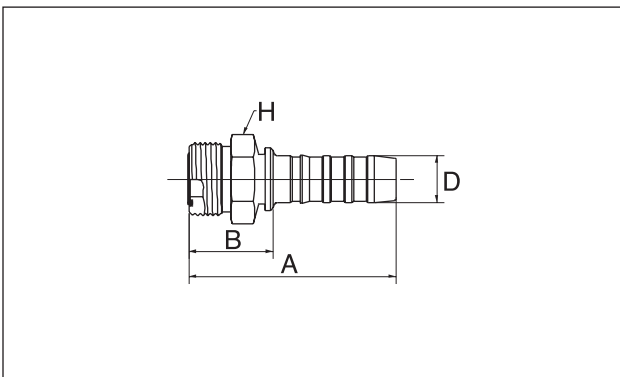
Artikelnummer	Schlauchabmessungen [D]			Gewinde	Druck [psi]	A	B	E	H1	H2
	Nennweite	Zoll	Size			[mm]	[mm]	[mm]	[mm]	[mm]
6GS8FFORX90M	10	3/8"	6	1 1/16" - 16 UN	6000	85,0	49,2	41,0	24,0	22,0
8GS10FFORX90M	12	1/2"	8	1 3/16" - 16 UN	6000	101,0	63,5	47,0	30,0	27,0
10GS10FFORX90M	16	5/8"	10	1" - 14 UNS	6000	107,0	56,7	47,0	30,0	30,0
12GS12FFORX90M	20	3/4"	12	1 3/16" - 12 UN	6000	128,0	77,0	58,0	36,0	32,0
16GS16FFORX90M	25	1"	16	1 7/16" - 12 UN	6000	144,0	87,6	71,0	41,0	41,0
16GS20FFORX90M n.a.*	25	1"	16	1 1/16" - 12 UN	6000	153,6	97,2	78,0	50,0	41,0
20GS20FFORX90M	32	1 1/4"	20	1 1/16" - 12 UN	6000	172,0	100,9	78,0	50,0	50,0

* auf Anfrage lieferbar

GS...FFORX90L – GlobalSpiral – SAE, ORFS Dichtkopf, 90° Bogen, lange Schenkellänge


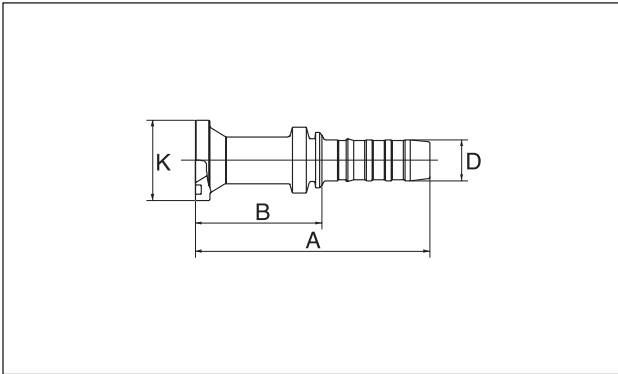
Technische Daten

Artikelnummer	Schlauchabmessungen [D]			Gewinde	Druck [psi]	A [mm]	B [mm]	E [mm]	H1 [mm]	H2 [mm]
	Nennweite	Zoll	Size							
6GS6FFORX90L	10	3/8"	6	1 1/16" - 16 UN	6000	85,0	49,2	54,0	22,0	22,0
8GS8FFORX90-083	12	1/2"	8	1 3/16" - 16 UN	6000	86,0	48,5	83,0	24,0	27,0
10GS10FFORX90L	16	5/8"	10	1" - 14 UNS	6000	112,9	62,6	70,0	30,0	30,0
12GS12FFORX90L	20	3/4"	12	1 3/16" - 12 UN	6000	128,0	77,0	96,0	36,0	32,0
16GS16FFORX90L	25	1"	16	1 7/16" - 12 UN	6000	144,0	87,6	114,0	41,0	41,0
20GS20FFORX90L	32	1 1/4"	20	1 11/16" - 12 UN	6000	172,0	100,9	129,0	50,0	50,0

GS...MFFOR – GlobalSpiral – SAE, Außengewinde, flachdichtend mit O-Ring


Technische Daten

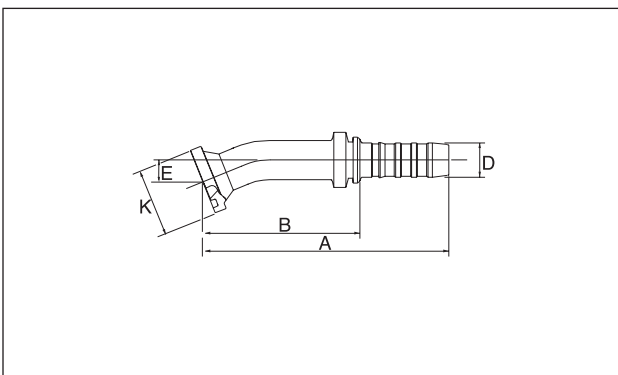
Artikelnummer	Schlauchabmessungen [D]			Gewinde	Druck [psi]	A [mm]	B [mm]	H [mm]
	Nennweite	Zoll	Size					
6GS6MFFOR	10	3/8"	6	1 1/16" - 16 UN	6000	64,0	28,2	19,0
8GS8MFFOR	12	1/2"	8	1 3/16" - 16 UN	6000	68,0	30,5	22,0
12GS12MFFOR	20	3/4"	12	1 3/16" - 12 UN	6000	89,0	38,0	32,0
12GS16MFFOR	20	3/4"	12	1 3/16" - 12 UN	6000	95,0	44,0	41,0
16GS16MFFOR	25	1"	16	1 7/16" - 12 UN	6000	102,0	45,2	41,0
20GS20MFFOR	32	1 1/4"	20	1 11/16" - 12 UN	6000	120,0	48,9	46,0

GS...FL – GlobalSpiral – SAE, Flansch, Code 61


Technische Daten

Artikelnummer	Schlauchabmessungen [D]			Gewinde	Druck [psi]	A [mm]	B [mm]	K [mm]	KIT
	Nennweite	Zoll	Size						
6GS8FL n.a.*	10	3/8"	6	1/2"	5000	90,0	54,2	30,2	8 PA-FL
8GS8FL n.a.*	12	1/2"	8	1/2"	5000	93,0	55,5	30,2	8 PA-FL
8GS12FL n.a.*	12	1/2"	8	3/4"	5000	98,0	60,5	38,1	12 PA-FL
10GS12FL n.a.*	16	5/8"	10	3/4"	5000	109,0	58,7	38,1	12 PA-FL
12GS8FL n.a.*	20	3/4"	12	1/2"	5000	112,0	61,0	30,2	8 PA-FL
12GS12FL	20	3/4"	12	3/4"	5000	111,0	60,0	38,1	12 PA-FL
12GS16FL	20	3/4"	12	1"	5000	111,0	60,0	44,5	16 PA-FL
12GS20FL n.a.*	20	3/4"	12	1 1/4"	5000	111,0	60,0	50,8	20 PA-FL
16GS16FL	25	1"	16	1"	5000	125,0	68,6	44,5	16 PA-FL
16GS20FL	25	1"	16	1 1/4"	5000	125,0	68,2	50,8	20 PA-FL
16GS24FL	25	1"	16	1 1/2"	5000	125,0	68,2	60,3	24 PA-FL
20GS16FL	32	1 1/4"	20	1"	lt. Norm	136,0	64,9	44,5	16 PA-FL
20GS20FL	32	1 1/4"	20	1 1/4"	lt. Norm	146,0	74,9	50,8	20 PA-FL
20GS24FL	32	1 1/4"	20	1 1/2"	lt. Norm	160,0	88,9	60,3	24 PA-FL
24GSP24FL	40	1 1/2"	24	1 1/2"	lt. Norm	152,9	79,3	60,3	24 PA-FL
24GSP32FL	40	1 1/2"	24	2"	lt. Norm	152,9	79,3	71,4	32 PA-FL
32GSP32FL	50	2"	32	2"	lt. Norm	159,3	67,3	71,4	32 PA-FL

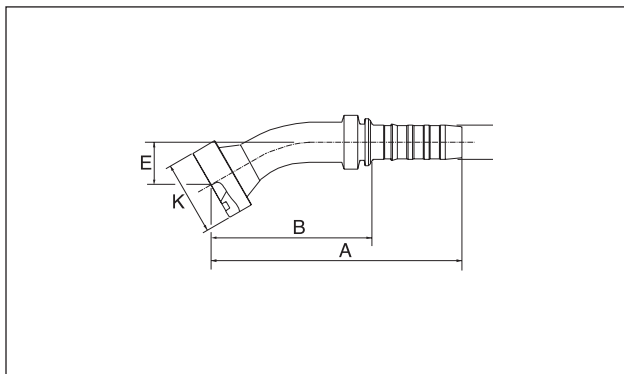
* auf Anfrage lieferbar

GS...FL22M – GlobalSpiral – SAE, Flansch, Code 61, 22° Bogen


Technische Daten

Artikelnummer	Schlauchabmessungen [D]			Gewinde	Druck [psi]	A [mm]	B [mm]	E [mm]	K [mm]	KIT
	Nennweite	Zoll	Size							
8GS8FL22M	12	1/2"	8	1/2"	5000	96,0	58,5	9,0	30,2	8 PA-FL
12GS12FL22M	20	3/4"	12	3/4"	5000	131,0	80,0	11,0	38,1	12 PA-FL
12GS16FL22M	20	3/4"	12	1"	5000	133,0	82,0	14,0	44,5	16 PA-FL
16GS16FL22M	25	1"	16	1"	5000	155,0	98,6	14,0	44,5	16 PA-FL
16GS20FL22M	25	1"	16	1 1/4"	5000	168,0	111,4	15,0	50,8	20 PA-FL
20GS20FL22M	32	1 1/4"	20	1 1/4"	lt. Norm	178,0	106,9	15,0	50,8	20 PA-FL
20GS24FL22M n.a.*	32	1 1/4"	20	1 1/2"	lt. Norm	186,0	114,9	18,0	60,3	24 PA-FL

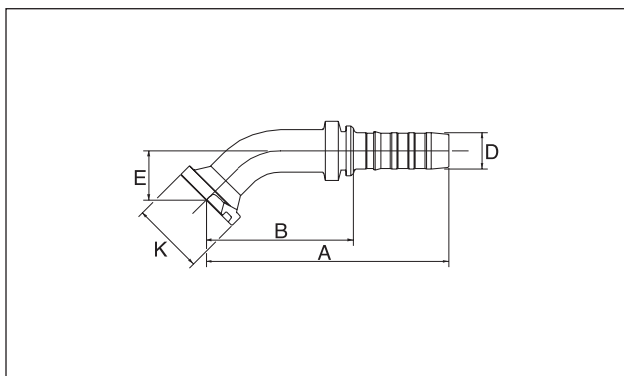
* auf Anfrage lieferbar

GS...FL30M – GlobalSpiral – SAE - Flansch, Code 61 - 30° Bogen


Technische Daten

Artikelnummer	Schlauchabmessungen			Gewinde	Druck [psi]	A [mm]	B [mm]	E [mm]	K [mm]	KIT
	Nennweite	Zoll	Size							
12GS12FL30M	20	3/4"	12	3/4"	5000	129,0	78,0	16,0	38,1	12 PA-FL
12GS16FL30M	20	3/4"	12	1"	5000	121,0	70,0	19,0	44,5	16 PA-FL
16GS16FL30M	25	1"	16	1"	5000	153,0	96,6	19,0	44,5	16 PA-FL
16GS20FL30M	25	1"	16	1 1/4"	5000	166,0	109,0	22,0	50,8	20 PA-FL
20GS20FL30M	32	1 1/4"	20	1 1/4"	lt. Norm	176,0	104,9	22,0	50,8	20 PA-FL
20GS24FL30M	32	1 1/4"	20	1 1/2"	lt. Norm	182,0	110,9	30,0	60,3	24 PA-FL
24GSP24FL30S n.a.*	40	1 1/2"	24	1 1/2"	lt. Norm	20,9	135,2	25,0	60,3	24 PA-FL

* auf Anfrage lieferbar

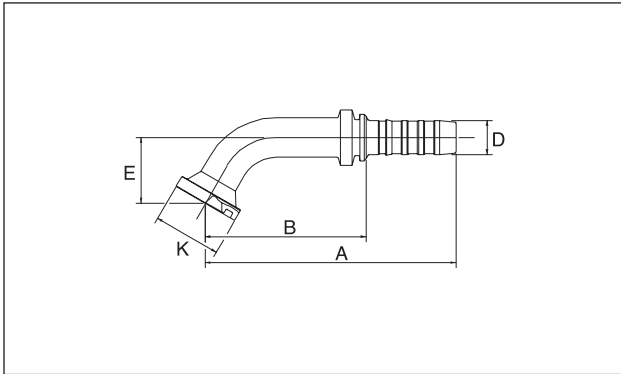
GS...FL45M/S – GlobalSpiral – SAE - Flansch, Code 61 - 45° Bogen


Technische Daten

Artikelnummer	Schlauchabmessungen [D]			Gewinde	Druck [psi]	A [mm]	B [mm]	E [mm]	K [mm]	KIT
	Nennweite	Zoll	Size							
6GS8FL45M n.a.*	10	3/8"	6	1/2"	5000	93,0	57,2	19,0	30,2	8 PA-FL
8GS8FL45M n.a.*	12	1/2"	8	1/2"	5000	94,0	56,5	19,0	30,2	8 PA-FL
8GS12FL45M n.a.*	12	1/2"	8	3/4"	5000	101,0	63,5	26,0	38,1	12 PA-FL
10GS12FL45M	16	5/8"	10	3/4"	5000	127,0	76,7	26,0	38,1	12 PA-FL
12GS12FL45M	20	3/4"	12	3/4"	5000	124,0	73,0	26,0	38,1	12 PA-FL
12GS16FL45S	20	3/4"	12	1"	5000	126,0	75,0	28,0	44,5	16 PA-FL
16GS16FL45M	25	1"	16	1"	5000	147,0	90,6	32,0	44,5	16 PA-FL
16GS20FL45M	25	1"	16	1 1/4"	5000	158,0	100,8	38,0	50,8	20 PA-FL
20GS16FL45M n.a.*	32	1 1/4"	20	1"	lt. Norm	163,0	91,9	32,0	44,5	16 PA-FL
20GS20FL45S	32	1 1/4"	20	1 1/4"	lt. Norm	170,0	98,9	32,0	50,8	20 PA-FL
20GS24FL45S	32	1 1/4"	20	1 1/2"	lt. Norm	176,0	104,9	38,0	60,3	24 PA-FL
24GSP24FL45S	40	1 1/2"	24	1 1/2"	lt. Norm	202,0	128,6	38,0	60,3	24 PA-FL
24GSP32FL45S	40	1 1/2"	24	2"	lt. Norm	200,0	126,3	52,0	71,4	32 PA-FL
32GSP32FL45-066 n.a.*	50	2"	32	2"	lt. Norm	257,0	165,0	66,0	71,4	32 PA-FL

* auf Anfrage lieferbar

GS...FL60M/S – GlobalSpiral – SAE - Flansch, Code 61 - 60° Bogen

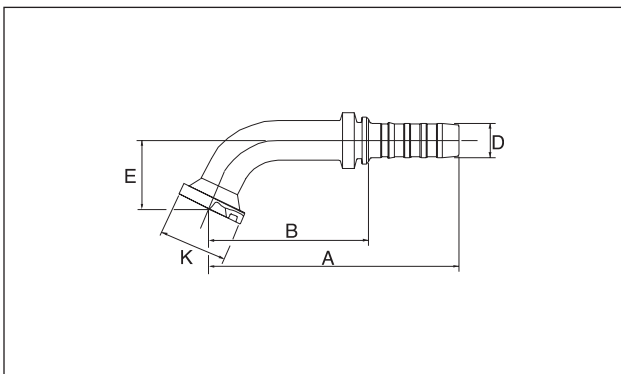


Technische Daten

Artikelnummer	Schlauchabmessungen [D]			Gewinde	Druck [psi]	A [mm]	B [mm]	E [mm]	K [mm]	KIT
	Nennweite	Zoll	Size							
8GS8FL60M	12	1/2"	8	1/2"	5000	104,0	66,5	27,0	30,2	8 PA-FL
12GS12FL60M	20	3/4"	12	3/4"	5000	137,0	86,0	37,0	38,1	12 PA-FL
12GS16FL60M	20	3/4"	12	1"	5000	136,0	85,0	44,0	44,5	16 PA-FL
16GS16FL60M	25	1"	16	1"	5000	157,0	100,6	44,0	44,5	16 PA-FL
16GS20FL60M	25	1"	16	1 1/4"	5000	157,0	100,2	55,0	50,8	20 PA-FL
20GS20FL60M	32	1 1/4"	20	1 1/4"	lt. Norm	187,0	115,9	55,0	50,8	20 PA-FL
20GS24FL60M	32	1 1/4"	20	1 1/2"	lt. Norm	195,0	123,9	64,0	60,3	24 PA-FL
24GSP24FL60S n.a.*	40	1 1/2"	24	1 1/2"	lt. Norm	231,0	157,5	53,0	60,3	24 PA-FL

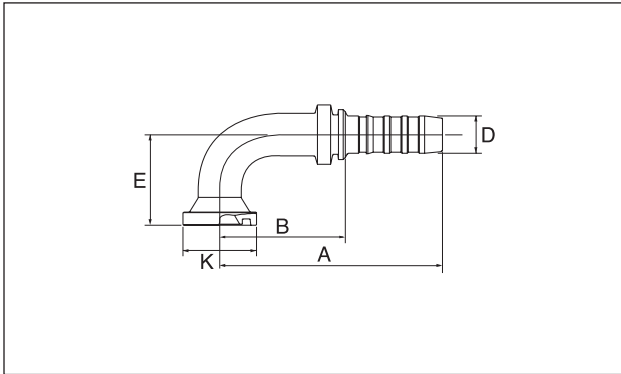
* auf Anfrage lieferbar

GS...FL67M – GlobalSpiral – SAE - Flansch, Code 61 - 67° Bogen



Technische Daten

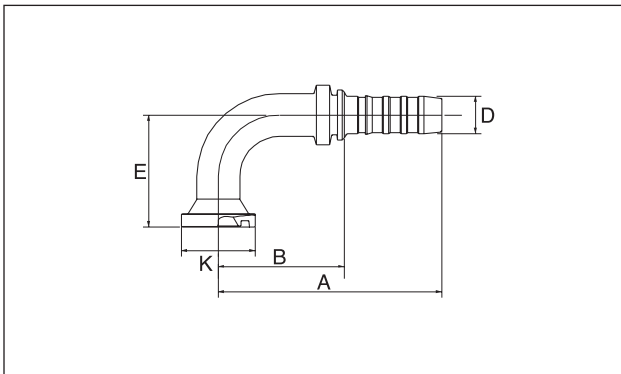
Artikelnummer	Schlauchabmessungen [D]			Gewinde	Druck [psi]	A [mm]	B [mm]	E [mm]	K [mm]	KIT
	Nennweite	Zoll	Size							
12GS16FL67M	20	3/4"	12	1"	5000	129,0	78,0	51,0	44,5	16 PA-FL
16GS16FL67M	25	1"	16	1"	5000	151,0	94,6	51,0	44,5	16 PA-FL
16GS20FL67M	25	1"	16	1 1/4"	5000	148,0	91,2	64,0	50,0	20 PA-FL
20GS20FL67M	32	1 1/4"	20	1 1/4"	lt. Norm	179,0	107,7	64,0	50,8	20 PA-FL

GS...FL60M/S – GlobalSpiral – SAE - Flansch, Code 61 - 90° Bogen, kurze Schenkellänge


Technische Daten

Artikelnummer	Schlauchabmessungen [D]			Gewinde	Druck [psi]	A [mm]	B [mm]	E [mm]	K [mm]	KIT
	Nennweite	Zoll	Size							
12GS16FL90S	20	3/4"	12	1"	5000	128,0	77,0	61,0	44,5	16 PA-FL
16GS16FL90S	25	1"	16	1"	5000	135,0	78,6	61,0	44,5	16 PA-FL
16GS20FL90S	25	1"	16	1 1/4"	5000	134,0	76,8	68,0	50,8	20 PA-FL
16GS24FL90S n.a.*	25	1"	16	1 1/2"	5000	134,0	77,2	81,0	60,3	24 PA-FL
20GS20FL90S n.a.*	32	1 1/4"	20	1 1/4"	lt. Norm	165,0	93,9	68,0	50,8	20 PA-FL
20GS24FL90S	32	1 1/4"	20	1 1/2"	lt. Norm	166,0	94,9	81,0	60,3	24 PA-FL
24GSP24FL90S	40	1 1/2"	24	1 1/2"	lt. Norm	184,0	109,9	81,0	60,3	24 PA-FL

* auf Anfrage lieferbar

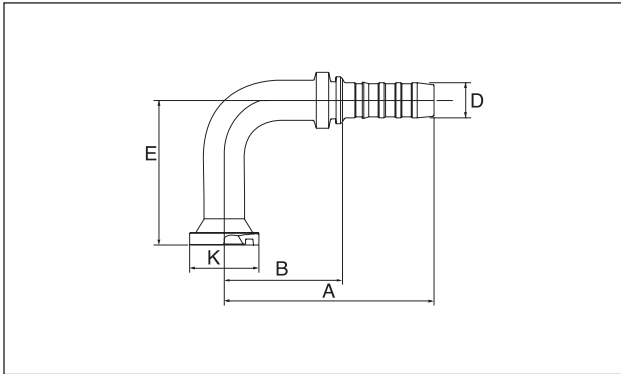
GS...FL90M – GlobalSpiral – SAE - Flansch, Code 61 - 90° Bogen, mittlere Schenkellänge


Technische Daten

Artikelnummer	Schlauchabmessungen [D]			Gewinde	Druck [psi]	A [mm]	B [mm]	E [mm]	K [mm]	KIT
	Nennweite	Zoll	Size							
6GS8FL90M	10	3/8"	6	1/2"	5000	87,0	51,2	40,0	30,2	8 PA-FL
8GS8FL90M n.a.*	12	1/2"	8	1/2"	5000	88,0	50,5	40,0	30,2	8 PA-FL
8GS12FL90M n.a.*	12	1/2"	8	3/4"	5000	88,0	50,4	58,0	38,1	12 PA-FL
10GS12FL90M	16	5/8"	10	3/4"	5000	110,0	59,7	58,0	38,1	12 PA-FL
12GS8FL90-050 n.a.*	20	3/4"	12	1/2"	5000	122,0	71,0	50,0	30,2	8 PA-FL
12GS12FL90M	20	3/4"	12	3/4"	5000	112,0	61,0	58,0	38,1	12 PA-FL
12GS16FL90M	20	3/4"	12	1"	5000	128,0	77,0	70,0	44,5	16 PA-FL
16GS16FL90M	25	1"	16	1"	5000	135,0	78,6	70,0	44,5	16 PA-FL
16GS20FL90M	25	1"	16	1 1/4"	5000	134,0	76,8	90,0	50,8	20 PA-FL
20GS16FL90M n.a.*	32	1 1/4"	20	1"	lt. Norm	160,0	88,9	70,0	44,5	16 PA-FL
20GS20FL90M	32	1 1/4"	20	1 1/4"	lt. Norm	166,0	94,9	90,0	50,8	20 PA-FL
20GS24FL90-118	32	1 1/4"	20	1 1/2"	lt. Norm	165,0	93,9	118,0	60,3	24 PA-FL
24GSP32FL90-080	40	1 1/2"	24	2"	lt. Norm	175,0	101,9	80,0	71,4	32 PA-FL
32GSP32FL90-114 n.a.*	50	2"	32	2"	lt. Norm	222,0	130,1	114,0	71,4	32 PA-FL

* auf Anfrage lieferbar

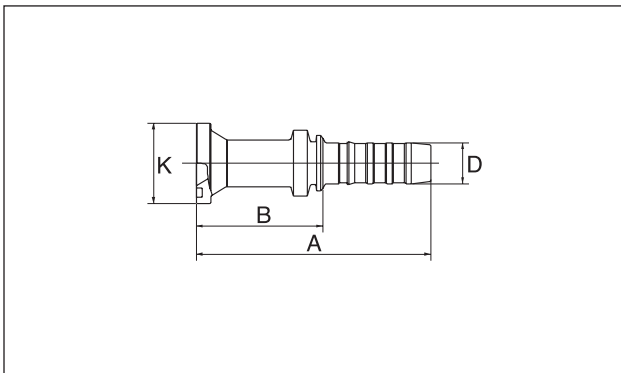
GS...FL90L – GlobalSpiral – SAE - Flansch, Code 61 - 90° Bogen, lange Schenkellänge



Technische Daten

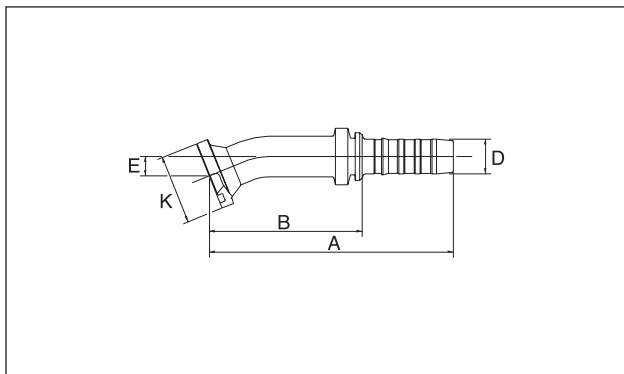
Artikelnummer	Schlauchabmessungen [D]			Gewinde	Druck [psi]	A [mm]	B [mm]	E [mm]	K [mm]	KIT
	Nennweite	Zoll	Size							
10GS12FL90-100	16	5/8"	10	3/4"	5000	110,0	59,7	100,0	38,1	12 PA-FL
12GS12FL90-100	20	3/4"	12	3/4"	5000	122,0	71,0	100,0	38,1	12 PA-FL
12GS12FL90-125	20	3/4"	12	3/4"	5000	122,0	71,0	125,0	38,1	12 PA-FL
12GS12FL90-150	20	3/4"	12	3/4"	5000	116,0	65,0	150,0	38,1	12 PA-FL
12GS16FL90-100	20	3/4"	12	1"	5000	116,0	65,0	100,0	44,5	16 PA-FL
16GS16FL90-100	25	1"	16	1"	5000	135,0	78,7	100,0	44,5	16 PA-FL
16GS16FL90-120	25	1"	16	1"	5000	134,0	77,6	120,0	44,5	16 PA-FL
20GS20FL90-168	32	1 1/4"	20	1 1/4"	lt. Norm	166,0	94,9	168,0	50,8	20 PA-FL

GS...FLH – GlobalSpiral – SAE - Flansch, Code 62



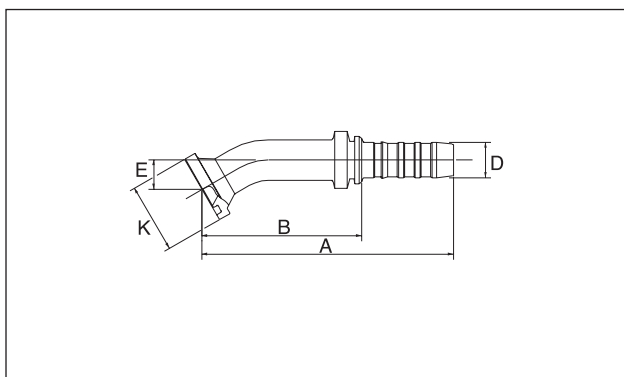
Technische Daten

Artikelnummer	Schlauchabmessungen [D]			Gewinde	Druck [psi]	A [mm]	B [mm]	K [mm]	KIT	KIT
	Nennweite	Zoll	Size							
8GS8FLH	12	1/2"	8	1/2"	lt. Norm	93,0	55,5	31,8	8 PH-FLH	8FLHCFM
8GS12FLH	12	1/2"	8	3/4"	lt. Norm	93,0	55,5	41,3	12 PH-FLH	12FLHCFM
10GS8FLH	16	5/8"	10	1/2"	lt. Norm	109,0	58,7	31,8	8 PH-FLH	
10GS12FLH	16	5/8"	10	3/4"	lt. Norm	109,0	58,7	41,3	12 PH-FLH	12FLHCFM
12GS12FLH	20	3/4"	12	3/4"	lt. Norm	114,0	63,0	41,3	12 PH-FLH	12FLHCFM
12GS16FLH	20	3/4"	12	1"	lt. Norm	114,0	63,0	47,6	16 PH-FLH	16FLHCFM
16GS12FLH	25	1"	16	3/4"	lt. Norm	129,0	72,6	41,3	12 PH-FLH	
16GS16FLH	25	1"	16	1"	lt. Norm	125,0	68,6	47,6	16 PH-FLH	16FLHCFM
16GS20FLH	25	1"	16	1 1/4"	lt. Norm	125,0	68,2	54,0	20 PH-FLH	20FLHCFM
20GS16FLH	32	1 1/4"	20	1"	lt. Norm	163,0	91,1	47,6	16 PH-FLH	
20GS20FLH	32	1 1/4"	20	1 1/4"	lt. Norm	146,0	74,9	54,0	20 PH-FLH	20FLHCFM
20GS24FLH	32	1 1/4"	20	1 1/2"	lt. Norm	160,0	88,9	63,5	24 PH-FLH	24FLHCFM

GS...FLH22 – GlobalSpiral – SAE - Flansch, Code 62 - 22° Bogen


Technische Daten

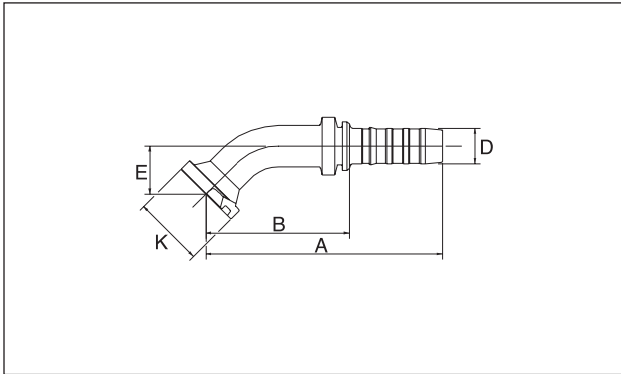
Artikelnummer	Schlauchabmessungen [D]			Gewinde	Druck [psi]	A [mm]	B [mm]	E [mm]	K [mm]	KIT	KIT
	Nennweite	Zoll	Size								
16GS16FLH22M	25	1"	16	1"	lt. Norm	155,0	98,6	14,0	476,0	16 PH-FLH	16FLHCFM
20GS20FLH22M	32	1 1/4"	20	1 1/4"	lt. Norm	186,0	114,9	15,0	54,0	20 PH-FLH	

GS...FLH30 – GlobalSpiral – SAE - Flansch, Code 62 - 30° Bogen


Technische Daten

Artikelnummer	Schlauchabmessungen [D]			Gewinde	Druck [psi]	A [mm]	B [mm]	E [mm]	K [mm]	KIT	KIT
	Nennweite	Zoll	Size								
16GS16FLH30M	25	1"	16	1"	lt. Norm	153,0	96,6	19,0	47,6	16 PH-FLH	16FLHCFM
16GS20FLH30M	25	1"	16	1 1/4"	lt. Norm	166,0	109,1	22,0	54,0	20 PH-FLH	20FLHCFM
20GS20FLH30M	32	1 1/4"	20	1 1/4"	lt. Norm	184,0	112,9	22,0	54,0	20 PH-FLH	
20GS24FLH30M	32	1 1/4"	20	1 1/2"	lt. Norm	184,0	112,9	30,0	63,5	24 PH-FLH	24FLGCFM

GS...FLH45M – GlobalSpiral – SAE - Flansch, Code 62 - 45° Bogen

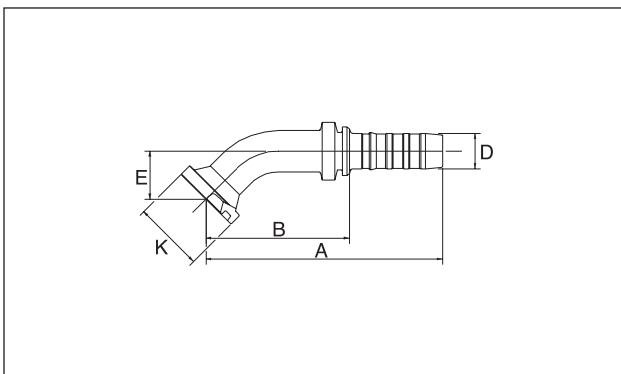


Technische Daten

Artikelnummer	Schlauchabmessungen [D]			Gewinde	Druck [psi]	A [mm]	B [mm]	E [mm]	K [mm]	KIT	KIT
	Nennweite	Zoll	Size								
8GS8FLH45M	12	1/2"	8	1/2"	lt. Norm	94,0	56,5	19,0	31,8	8 PH-FLH	8FLHCFM
8GS12FLH45M	12	1/2"	8	3/4"	lt. Norm	101,0	63,5	26,0	41,3	12 PH-FLH	12FLHCFM
10GS8FLH45M	16	5/8"	10	1/2"	lt. Norm	115,0	64,7	19,0	31,8	8 PH-FLH	
10GS12FLH45M	16	5/8"	10	3/4"	lt. Norm	127,0	76,7	26,0	41,3	12 PH-FLH	12FLHCFM
12GS12FLH45M	20	3/4"	12	3/4"	lt. Norm	124,0	73,0	26,0	41,3	12 PH-FLH	12FLHCFM
12GS16FLH45M	20	3/4"	12	1"	lt. Norm	130,0	79,0	32,0	47,6	16 PH-FLH	16FLHCFM
16GS12FLH45M	25	1"	16	3/4"	lt. Norm	141,0	84,2	26,0	41,3	12 PH-FLH	
16GS16FLH45M	25	1"	16	1"	lt. Norm	147,0	90,6	32,0	47,6	16 PH-FLH	16FLHCFM
16GS20FLH45M	25	1"	16	1 1/4"	lt. Norm	158,0	101,2	38,0	54,0	20 PH-FLH	20FLHCFM
20GS16FLH45-034 n.a.*	32	1 1/4"	20	1"	lt. Norm	191,1	120,0	33,7	47,6	16 PH-FLH	
20GS20FLH45M	32	1 1/4"	20	1 1/4"	lt. Norm	176,0	104,9	38,1	54,0	20 PH-FLH	20FLHCFM
20GS24FLH45M	32	1 1/4"	20	1 1/2"	lt. Norm	176,0	104,9	44,0	63,5	24 PH-FLH	24FLHCFM

*auf Anfrage lieferbar

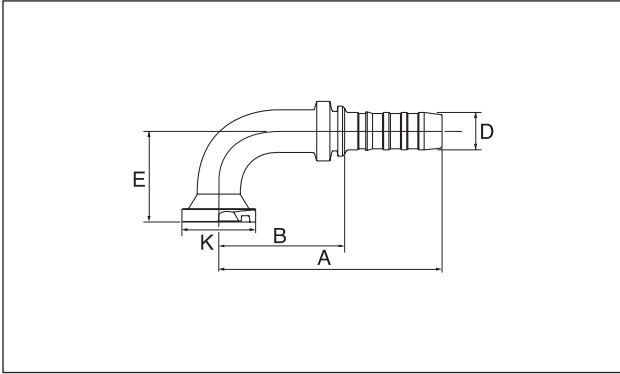
GS...FLH60M – GlobalSpiral – SAE - Flansch, Code 62 - 60° Bogen



Technische Daten

Artikelnummer	Schlauchabmessungen [D]			Gewinde	Druck [psi]	A [mm]	B [mm]	E [mm]	K [mm]	KIT	KIT
	Nennweite	Zoll	Size								
12GS12FLH60M	20	3/4"	12	3/4"	lt. Norm	137,0	86,0	37,0	41,3	12 PH-FLH	12FLHCFM
12GS16FLH60M	20	3/4"	12	1"	lt. Norm	136,0	85,0	44,0	47,6	16 PH-FLH	16FLHCFM
16GS16FLH60M n.a.*	25	1"	16	1"	lt. Norm	157,0	100,6	44,0	47,6	16 PH-FLH	16FLHCFM
20GS20FLH60M	32	1 1/4"	20	1 1/4"	lt. Norm	186,0	114,9	55,0	54,0	20 PH-FLH	

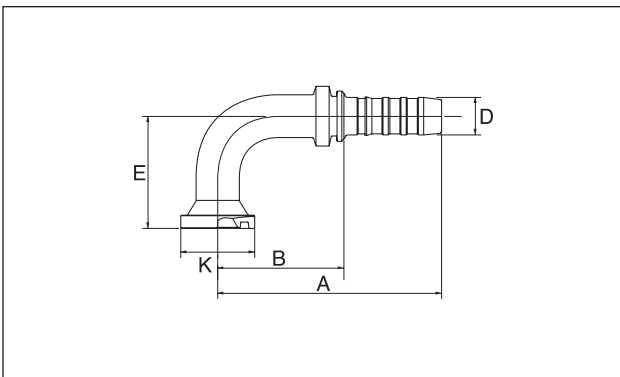
*auf Anfrage lieferbar

GS...FLH90S – GlobalSpiral – SAE - Flansch, Code 62 - 90° Bogen, kurze Schenkellänge


Technische Daten

Artikelnummer	Schlauchabmessungen [D]			Gewinde	Druck [psi]	A [mm]	B [mm]	E [mm]	K [mm]	KIT	KIT
	Nennweite	Zoll	Size								
16GS16FLH90S	25	1"	16	1"	lt. Norm	135,0	78,6	61,0	47,6	16 PH-FLH	16FLHCFM
16GS20FLH90S	25	1"	16	1 1/4"	lt. Norm	134,0	76,8	68,0	54,0	20 PH-FLH	20FLHCFM
16GS24FLH90S n.a.*	25	1"	16	1 1/2"	lt. Norm	134,0	77,2	81,0	63,5	24 PH-FLH	24FLHCFM
20GS16FLH90S n.a.*	32	1 1/4"	20	1"	lt. Norm	160,0	88,9	61,0	47,6	16 PH-FLH	
20GS24FLH90S	32	1 1/4"	20	1 1/2"	lt. Norm	165,0	93,9	81,0	63,5	24 PH-FLH	24FLHCFM

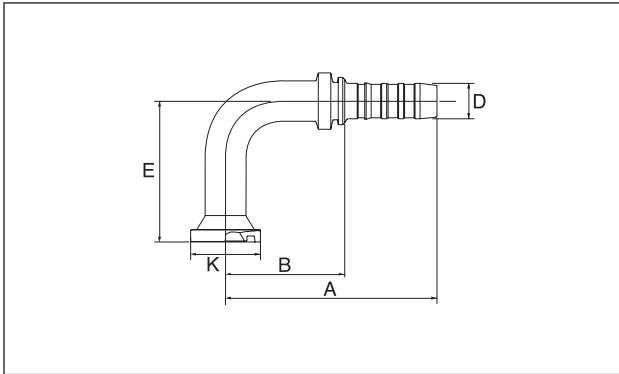
* auf Anfrage lieferbar

GS...FLH90M – GlobalSpiral – SAE - Flansch, Code 62 - 90° Bogen, mittlere Schenkellänge


Technische Daten

Artikelnummer	Schlauchabmessungen [D]			Gewinde	Druck [psi]	A [mm]	B [mm]	E [mm]	K [mm]	KIT	KIT
	Nennweite	Zoll	Size								
8GS8FLH90M	12	1/2"	8	1/2"	lt. Norm	88,0	50,5	40,0	31,8	8 PH-FLH	8FLHCFM
8GS12FLH90M	12	1/2"	8	3/4"	lt. Norm	88,0	50,5	58,0	41,3	12 PH-FLH	12FLHCFM
10GS8FLH90M	16	5/8"	10	1/2"	lt. Norm	113,0	62,7	40,0	31,8	8 PH-FLH	
10GS12FLH90M	16	5/8"	10	3/4"	lt. Norm	110,0	59,7	58,0	41,3	12 PH-FLH	12FLHCFM
12GS12FLH90M	20	3/4"	12	3/4"	lt. Norm	112,0	61,0	58,0	41,3	12 PH-FLH	12FLHCFM
12GS16FLH90M	20	3/4"	12	1"	lt. Norm	132,0	81,0	70,0	47,6	16 PH-FLH	16FLHCFM
16GS12FLH90M	25	1"	16	3/4"	lt. Norm	135,0	78,6	58,0	41,3	12 PH-FLH	
16GS16FLH90M	25	1"	16	1"	lt. Norm	135,0	78,6	70,0	47,6	16 PH-FLH	16FLHCFM
16GS20FLH90M	25	1"	16	1 1/4"	lt. Norm	134,0	76,8	90,0	54,0	20 PH-FLH	20FLHCFM
20GS16FLH90M	32	1 1/4"	20	1"	lt. Norm	160,0	88,9	70,0	47,6	16 PH-FLH	
20GS20FLH90M	32	1 1/4"	20	1 1/4"	lt. Norm	165,0	93,9	90,0	54,0	20 PH-FLH	20FLHCFM

GS...FLH90L – GlobalSpiral – SAE - Flansch, Code 62 - 90° Bogen, lange Schenkellänge

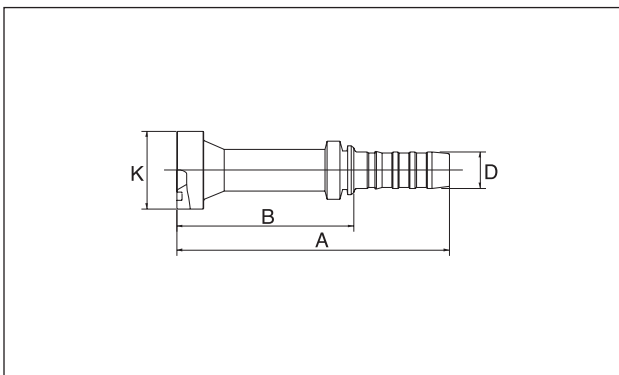


Technische Daten

Artikelnummer	Schlauchabmessungen [D]			Gewinde	Druck [psi]	A [mm]	B [mm]	E [mm]	K [mm]	KIT	KIT
	Nennweite	Zoll	Size								
12GS12FLH90-100	20	3/4"	12	3/4"	lt. Norm	112,0	61,0	100,0	41,3	12 PH-FLH	12FLHCFM
16GS16FLH90-100	25	1"	16	1"	lt. Norm	135,0	78,2	100,0	47,6	16 PH-FLH	16FLHCFM
16GS16FLH90-120	25	1"	16	1"	lt. Norm	134,0	77,6	120,0	47,6	16 PH-FLH	16FLHCFM
20GS16FLH90-100 n.a.*	32	1 1/4"	20	1"	lt. Norm	160,0	88,9	100,0	47,6	16 PH-FLH	
20GS20FLH90-120	32	1 1/4"	20	1 1/4"	lt. Norm	165,0	93,9	120,0	54,0	20 PH-FLH	
20GS24FLH90-150	32	1 1/4"	20	1 1/2"	lt. Norm	169,0	97,9	150,0	63,5	24 PH-FLH	24FLHCFM

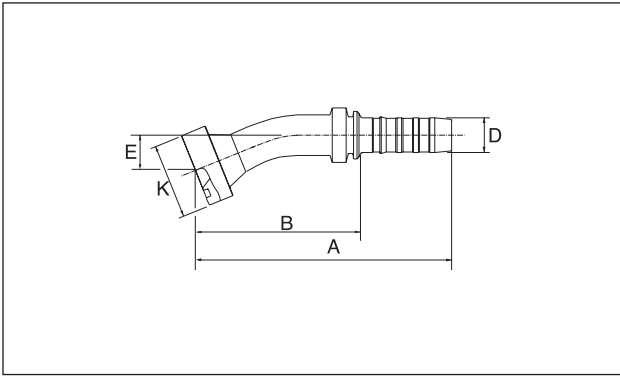
* auf Anfrage lieferbar

GS...FLC – GlobalSpiral – Caterpillar Flansch



Technische Daten

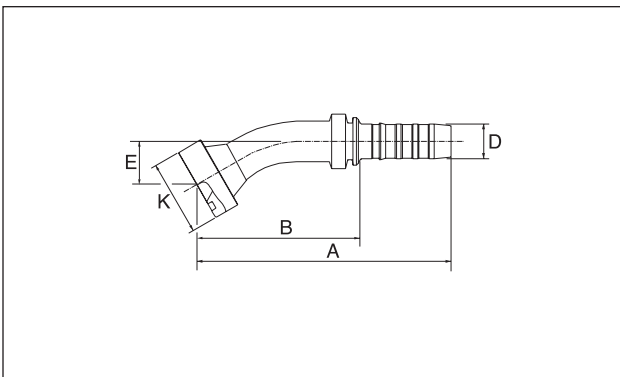
Artikelnummer	Schlauchabmessungen [D]			Gewinde	Druck [psi]	A [mm]	B [mm]	K [mm]
	Nennweite	Zoll	Size					
12GS12FLC	20	3/4"	12	3/4"	6000	145,0	94,0	41,3
12GS16FLC	20	3/4"	12	1"	6000	145,0	94,0	47,6
16GS16FLC	25	1"	16	1"	6000	155,0	98,2	47,6
16GS20FLC	25	1"	16	1 1/4"	6000	155,0	98,2	54,0
20GS20FLC	32	1 1/4"	20	1 1/4"	6000	187,0	115,9	54,0
20GS24FLC	32	1 1/4"	20	1 1/2"	6000	187,0	115,9	63,5

GS...FLC22 – GlobalSpiral – Caterpillar Flansch - 22° Bogen


Technische Daten

Artikelnummer	Schlauchabmessungen [D]			Gewinde	Druck [psi]	A [mm]	B [mm]	E [mm]	K [mm]
	Nennweite	Zoll	Size						
12GS12FLC22-016	20	3/4"	12	3/4"	6000	143,0	92,0	16,0	41,3
16GS16FLC22-017	25	1"	16	1"	6000	153,0	95,9	17,0	47,6
16GS20FLC22-017	25	1"	16	1 1/4"	6000	153,0	95,9	17,0	54,0
20GS20FLC22-017	32	1 1/4"	20	1 1/4"	6000	185,0	113,9	17,0	54,0
20GS24FLC22-017 n.a.*	32	1 1/4"	20	1 1/2"	6000	185,0	113,9	17,0	63,5

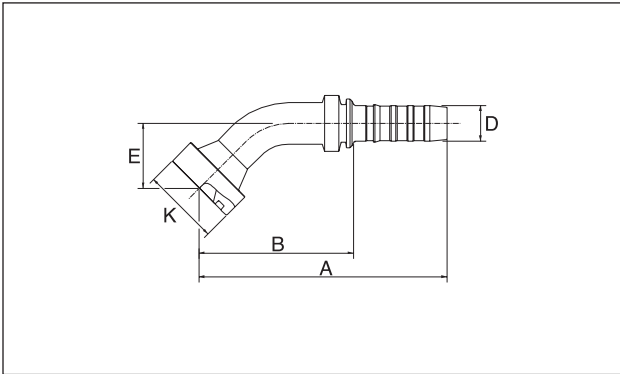
*auf Anfrage lieferbar

GS...FLC30 – GlobalSpiral – Caterpillar Flansch - 30° Bogen


Artikelnummer	Schlauchabmessungen [D]			Gewinde	Druck [psi]	A [mm]	B [mm]	E [mm]	K [mm]
	Nennweite	Zoll	Size						
12GS12FLC30-022	20	3/4"	12	3/4"	6000	140,0	89,0	22,0	41,3
12GS16FLC30-022	20	3/4"	12	1"	6000	141,0	90,0	22,0	47,6
16GS16FLC30-023	25	1"	16	1"	6000	151,0	93,7	23,0	47,6
16GS20FLC30-023 n.a.*	25	1"	16	1 1/4"	6000	151,0	93,7	23,0	54,0
20GS20FLC30-024	32	1 1/4"	20	1 1/4"	6000	183,0	111,9	24,0	54,0
20GS24FLC30-024	32	1 1/4"	20	1 1/2"	6000	183,0	111,9	24,0	63,5

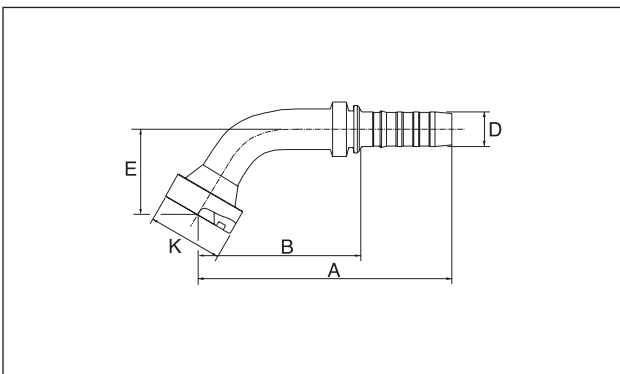
*auf Anfrage lieferbar

GS...FLC45 – GlobalSpiral – Caterpillar Flansch - 45° Bogen



Artikelnummer	Schlauchabmessungen [D]			Gewinde	Druck [psi]	A [mm]	B [mm]	E [mm]	K [mm]
	Nennweite	Zoll	Size						
12GS12FLC45-035	20	3/4"	12	3/4"	6000	133,0	82,0	35,0	41,3
12GS16FLC45-035	20	3/4"	12	1"	6000	133,0	82,0	35,0	47,6
16GS16FLC45-037	25	1"	16	1"	6000	143,0	86,3	37,0	47,6
16GS20FLC45-037	25	1"	16	1 1/4"	6000	143,0	86,3	37,0	54,0
20GS20FLC45-037	32	1 1/4"	20	1 1/4"	6000	176,0	104,9	37,0	54,0
20GS24FLC45-037	32	1 1/4"	20	1 1/2"	6000	176,0	104,9	37,0	63,5

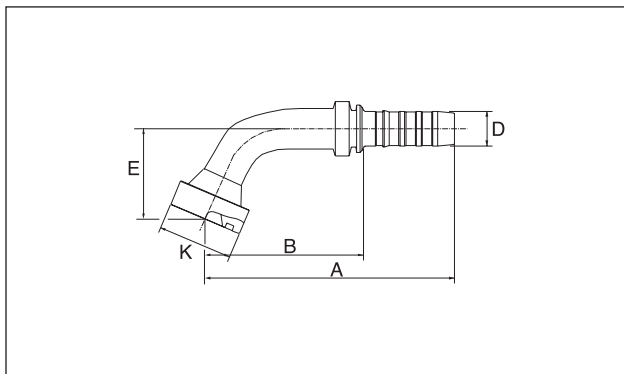
GS...FLC60 – GlobalSpiral – Caterpillar Flansch - 60° Bogen



Technische Daten

Artikelnummer	Schlauchabmessungen [D]			Gewinde	Druck [psi]	A [mm]	B [mm]	E [mm]	K [mm]
	Nennweite	Zoll	Size						
12GS16FLC60-048	20	3/4"	12	1"	6000	146,0	95,0	48,0	47,6
16GS16FLC60-050	25	1"	16	1"	6000	163,0	106,0	50,0	47,6
16GS20FLC60-050	25	1"	16	1 1/4"	6000	163,0	106,0	50,0	54,0
20GS20FLC60-052	32	1 1/4"	20	1 1/4"	6000	198,0	126,9	52,0	54,0
20GS24FLC60-052 n.a.*	32	1 1/4"	20	1 1/2"	6000	198,0	126,9	52,0	63,5

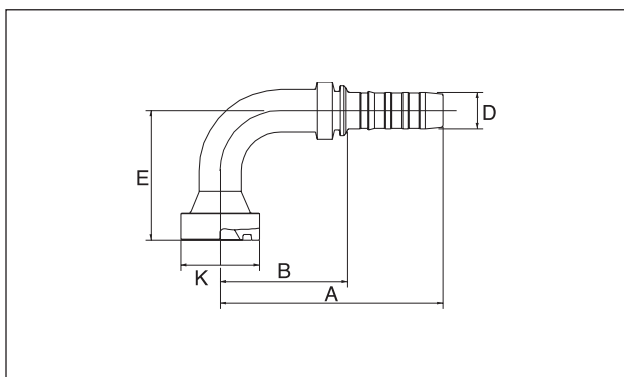
*auf Anfrage lieferbar

GS...FLC67 – GlobalSpiral – Caterpillar Flansch - 67° Bogen


Technische Daten

Artikelnummer	Schlauchabmessungen [D]			Gewinde	Druck [psi]	A [mm]	B [mm]	E [mm]	K [mm]
	Nennweite	Zoll	Size						
16GS16FLC67-057	25	1"	16	1"	6000	156,0	99,0	57,0	47,6
16GS20FLC67-057	25	1"	16	1 1/4"	6000	156,0	99,0	57,0	54,0
20GS20FLC67-059 n.a.*	32	1 1/4"	20	1 1/4"	6000	191,0	119,9	59,0	54,0
20GS24FLC67-059	32	1 1/4"	20	1 1/2"	6000	191,0	119,9	59,0	63,5

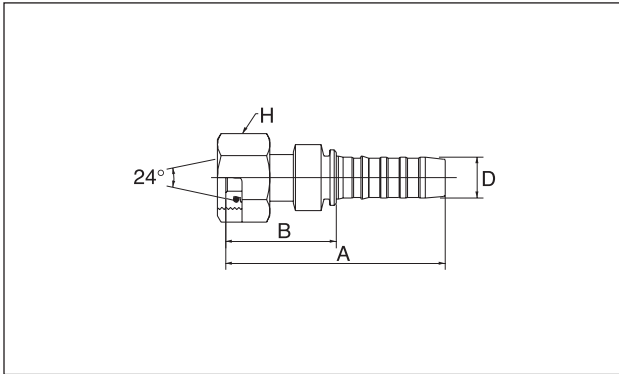
* auf Anfrage lieferbar

GS...FLC90 – GlobalSpiral – Caterpillar Flansch - 90° Bogen


Technische Daten

Artikelnummer	Schlauchabmessungen [D]			Gewinde	Druck [psi]	A [mm]	B [mm]	E [mm]	K [mm]
	Nennweite	Zoll	Size						
12GS12FLC90-068	20	3/4"	12	3/4"	6000	125,0	74,0	68,0	41,3
12GS12FLC90-128	20	3/4"	12	3/4"	6000	117,0	66,0	128,0	41,3
12GS16FLC90-068	20	3/4"	12	1"	6000	128,0	77,0	68,0	47,6
16GS16FLC90-074	25	1"	16	1"	6000	131,0	74,1	74,0	47,6
16GS16FLC90-132	25	1"	16	1"	6000	131,0	74,1	132,0	47,6
16GS20FLC90-074	25	1"	16	1 1/4"	6000	131,0	74,1	75,0	54,0
20GS20FLC90-077	32	1 1/4"	20	1 1/4"	6000	166,0	94,9	77,0	54,0
20GS24FLC90-077	32	1 1/4"	20	1 1/2"	6000	166,0	94,9	77,0	63,5

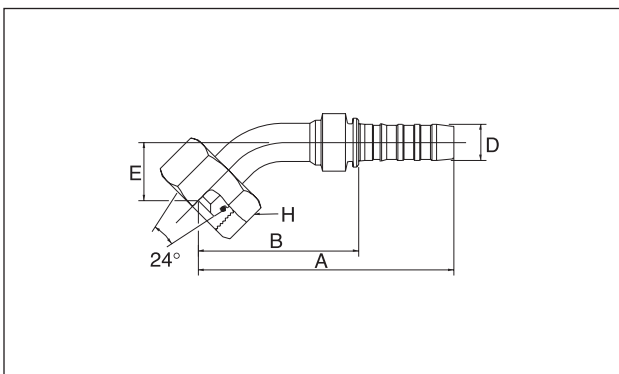
GS..FDLORX – GlobalSpiral – DIN-Dichtkopf mit IG und O-Ring - 24° Außenkonus. Leichte Reihe



Technische Daten

Artikelnummer	Schlauchabmessungen			Gewinde	Druck [psi]	A [mm]	B [mm]	H [mm]
	Nennweite	Zoll	Size					
6GS12FDLORX	10	3/8"	6	M18x1,5	6000	73,0	37,2	22,0
8GS15FDLORX	12	1/2"	8	M22x1,5	6000	73,0	35,5	27,0
10GS18FDLORX	16	5/8"	10	M26x1,5	6000	91,8	41,5	32,0
12GS22FDLORX	20	3/4"	12	M30x2,0	6000	97,0	46,0	36,0
12GS28FDLORX	20	3/4"	12	M36x2,0	6000	99,0	48,0	41,0
16GS28FDLORX	25	1"	16	M36x2,0	6000	105,0	48,6	41,0
20GS35FDLORX	32	1 1/4"	20	M45x2,0	6000	132,5	61,4	50,0
24GSP42FDLORX	38	1 1/2"	24	M52x2,0	lt. Norm	135,7	62,0	60,0

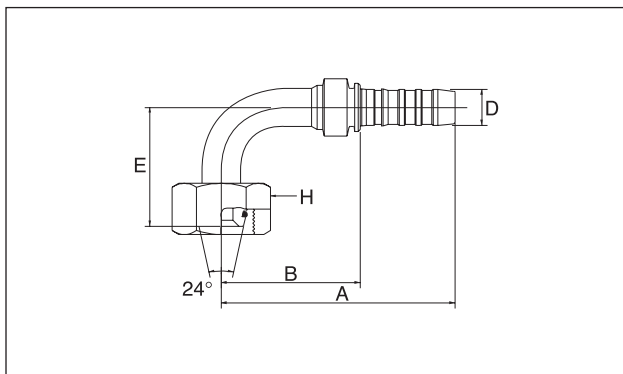
GS..FDLORX45 – GlobalSpiral – DIN-Dichtkopf mit IG und O-Ring - 24° Außenkonus. Leichte Reihe 45° Bogen



Technische Daten

Artikelnummer	Schlauchabmessungen			Gewinde	Druck [psi]	A [mm]	B [mm]	E [mm]	H [mm]
	Nennweite	Zoll	Size						
8GS15FDLORX45	12	1/2"	8	M22x1,5	6000	94,7	57,2	20,2	27,0
12GS22FDLORX45	20	3/4"	12	M30x2,0	6000	135,8	84,8	29,8	36,0
16GS28FDLORX45	25	1"	16	M36x2,0	6000	155,5	99,1	30,9	41,0
24GSP42FDLORX45	38	1 1/2"	24	M52x2,0	lt. Norm	208,9	135,2	44,0	60,0

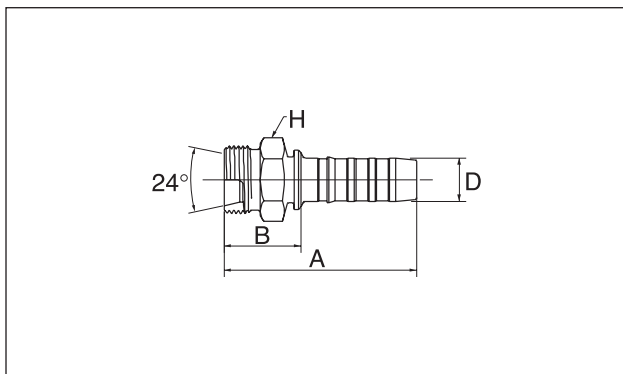
GS..FDLORX90 – GlobalSpiral – DIN-Dichtkopf mit IG und O-Ring - 24° Außenkonus. Leichte Reihe 90° Bogen



Technische Daten

Artikelnummer	Schlauchabmessungen			Gewinde	Druck [psi]	A [mm]	B [mm]	E [mm]	H [mm]
	Nennweite	Zoll	Size						
6GS12FDLORX90	10	3/8"	6	M18x1,5	6000	78,0	42,2	37,0	22,0
8GS15FDLORX90	12	1/2"	8	M22x1,5	6000	88,0	50,5	42,0	27,0
10GS18FDLORX90	16	5/8"	10	M26x1,5	6000	113,5	63,2	51,5	32,0
12GS22FDLORX90	20	3/4"	12	M30x2,0	6000	126,0	75,0	62,0	36,0
16GS28FDLORX90	25	1"	16	M36x2,0	6000	151,0	94,6	70,0	41,0
24GSP42FDLORX90	38	1 1/2"	24	M52x2,0	lt. Norm	194,6	120,9	92,0	60,0

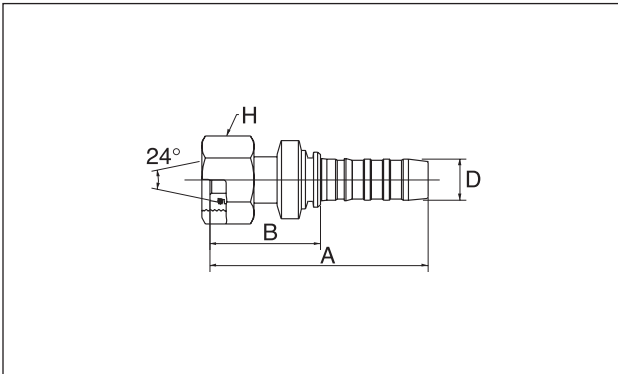
GS..MDL – GlobalSpiral – DIN-Außengewinde, zylindrisch, 24° Innenkonus. Leichte Reihe



Technische Daten

Artikelnummer	Schlauchabmessungen			Gewinde	Druck [psi]	A [mm]	B [mm]	H [mm]
	Nennweite	Zoll	Size					
6GS12MDL	10	3/8"	6	M18x1,5	6000	63,0	24,2	19,0
8GS15MDL	12	1/2"	8	M22x1,5	6000	63,0	25,5	24,0
10GS18MDL	16	5/8"	10	M26x1,5	6000	76,5	26,2	27,0
12GS22MDL	20	3/4"	12	M30x2,0	6000	79,5	28,5	32,0
16GS28MDL	25	1"	16	M36x2,0	6000	90,0	33,2	51,0
24GSP42MDL	38	1 1/2"	24	M52x2,0	lt. Norm	120,0	46,4	55,0

GS..FDHORX – GlobalSpiral – DIN-Dichtkopf mit Innengewinde und O-Ring. 24°-Außenkonus.
Schwere Reihe

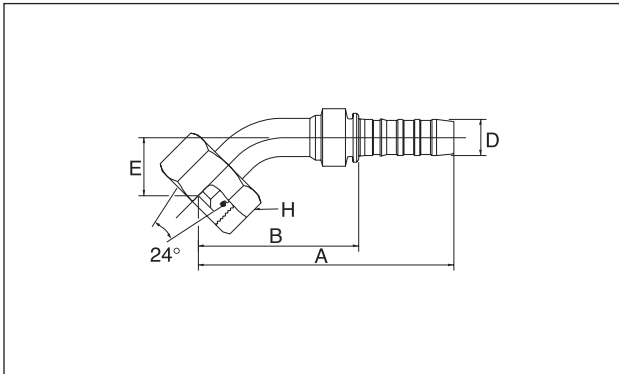


Technische Daten

Artikelnummer	Schlauchabmessungen			Gewinde	Druck [psi]	A [mm]	B [mm]	H [mm]
	Nennweite	Zoll	Size					
6GS12FDHORX	10	3/8"	6	M20x1,5	6000	73,0	37,2	24,0
6GS14FDHORX	10	3/8"	6	M22x1,5	6000	75,5	39,7	27,0
8GS14FDHORX n.a.*	12	1/2"	8	M22x1,5	6000	76,5	38,9	27,0
8GS16FDHORX	12	1/2"	8	M24x1,5	6000	79,0	41,5	30,0
8GS20FDHORX	12	1/2"	8	M30x2,0	6000	82,0	44,5	36,0
10GS20FDHORX	16	5/8"	10	M30x2,0	6000	100,0	49,7	36,0
10GS25FDHORX	16	5/8"	10	M36x2,0	6000	104,0	53,7	46,0
12GS20FDHORX	20	3/4"	12	M30x2,0	6000	103,0	52,0	36,0
12GS25FDHORX	20	3/4"	12	M36x2,0	6000	107,4	56,4	46,0
12GS30FDHORX	20	3/4"	12	M42x2,0	6000	97,0	46,0	50,0
16GS25FDHORX	25	1"	16	M36x2,0	6000	116,0	59,6	46,0
16GS30FDHORX	25	1"	16	M42x2,0	600	118,0	61,6	50,0
20GS38FDHORX	32	1 1/4"	20	M52x2,0	6000	145,0	73,9	60,0
24GSP38FDHORX n.a.*	38	1 1/2"	24	M52x2,0	lt. Norm	150,0	76,4	60,0

* auf Anfrage lieferbar

GS..FDHORX45 – GlobalSpiral – DIN-Dichtkopf mit Innengewinde und O-Ring.
24°-Außenkonus. Schwere Reihe. 45° Bogen

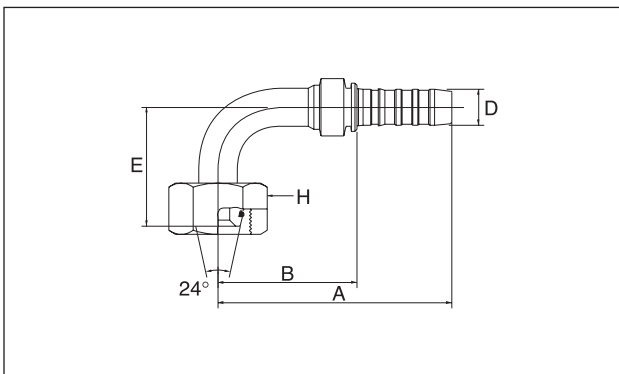


Technische Daten

Artikelnummer	Schlauchabmessungen			Gewinde	Druck [psi]	A [mm]	B [mm]	E [mm]	H [mm]
	Nennweite	Zoll	Size						
6GS12FDHORX45	10	3/8"	6	M20x1,5	6000	86,7	50,8	18,9	24,0
6GS14FDHORX45	10	3/8"	6	M22x1,5	6000	88,8	53,0	21,0	27,0
8GS16FDHORX45	12	1/2"	8	M24x1,5	6000	96,1	58,7	21,6	30,0
10GS20FDHORX45	16	5/8"	10	M30x2,0	6000	121,6	71,3	24,9	36,0
12GS20FDHORX45	20	3/4"	12	M30x2,0	6000	160,9	109,9	29,8	36,0
12GS25FDHORX45	20	3/4"	12	M36x2,0	6000	137,3	86,3	31,2	46,0
16GS25FDHORX45	25	1"	16	M36x2,0	6000	159,7	103,3	35,1	46,0
16GS30FDHORX45	25	1"	16	M42x2,0	600	159,7	103,3	35,1	50,0
20GS38FDHORX45	32	1 1/4"	20	M52x2,0	6000	196,0	124,9	42,5	60,0
24GSP38FDHORX45 n.a.*	38	1 1/2"	24	M52x2,0	lt. Norm	208,9	135,2	44,0	60,0

* auf Anfrage lieferbar

GS..FDHORX90 – GlobalSpiral – DIN-Dichtkopf mit Innengewinde und O-Ring.
24°-Außenkonus. Schwere Reihe. 90° Bogen

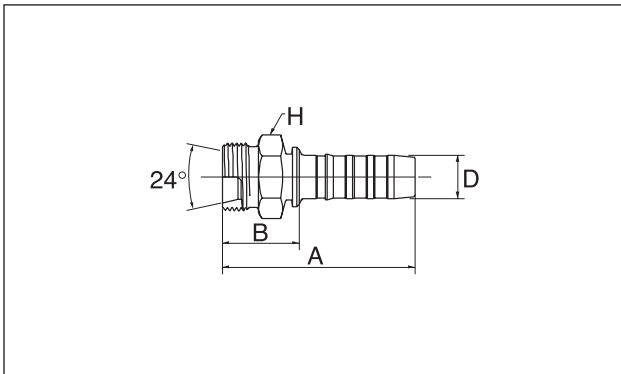


Technische Daten

Artikelnummer	Schlauchabmessungen			Gewinde	Druck [psi]	A [mm]	B [mm]	E [mm]	H [mm]
	Nennweite	Zoll	Size						
6GS12FDHORX90	10	3/8"	6	M20x1,5	6000	78,0	42,2	37,0	24,0
6GS14FDHORX90	10	3/8"	6	M22x1,5	6000	78,0	42,2	40,0	27,0
8GS16FDHORX90	12	1/2"	8	M24x1,5	6000	88,0	50,5	44,0	30,0
10GS20FDHORX90	16	5/8"	10	M30x2,0	6000	112,5	62,2	51,0	36,0
12GS20FDHORX90	20	3/4"	12	M30x2,0	6000	126,0	75,0	62,0	36,0
12GS25FDHORX90	20	3/4"	12	M36x2,0	6000	126,0	75,0	64,0	46,0
16GS25FDHORX90	25	1"	16	M36x2,0	6000	151,0	94,6	76,0	46,0
16GS30FDHORX90	25	1"	16	M42x2,0	600	151,0	94,6	76,0	50,0
20GS38FDHORX90	32	1 1/4"	20	M52x2,0	6000	180,5	109,4	87,0	60,0
24GSP38FDHORX90 n.a.*	38	1 1/2"	24	M52x2,0	lt. Norm	194,6	121,0	92,0	60,0

* auf Anfrage lieferbar

GS..MDH – GlobalSpiral – DIN-Außengewinde, zylindrisch, 24° Innenkonus. Schwere Reihe

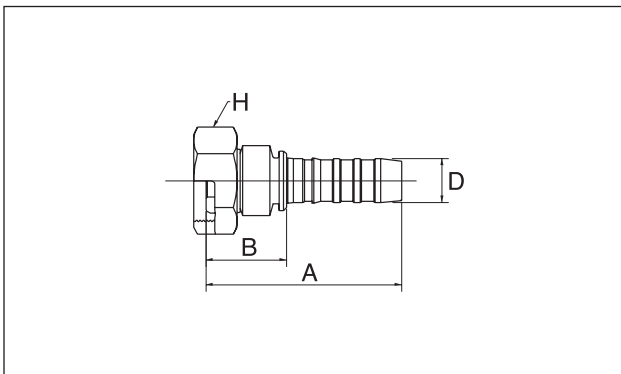


Technische Daten

Artikelnummer	Schlauchabmessungen			Gewinde	Druck [psi]	A [mm]	B [mm]	H [mm]
	Nennweite	Zoll	Size					
6GS12MDH	10	3/8"	6	M20x1,5	6000	63,7	279,0	22,0
6GS14MDH n.a.*	10	3/8"	6	M22x1,5	6000	65,7	29,9	24,0
8GS16MDH	12	1/2"	8	M24x1,5	6000	67,5	30,0	27,0
10GS20MDH	16	5/8"	10	M30x2,0	6000	85,0	34,7	32,0
12GS20MDH	20	3/4"	12	M30x2,0	6000	85,0	34,0	32,0
12GS25MDH	20	3/4"	12	M36x2,0	6000	89,0	38,0	41,0
12GS30MDH n.a.*	20	3/4"	12	M42x2,0	6000	95,0	44,0	46,0
16GS25MDH	25	1"	16	M36x2,0	6000	97,0	40,2	41,0
16GS30MDH	25	1"	16	M36x2,0	6000	99,0	42,2	46,0
20GS38MDH	32	1 1/4"	20	M52x2,0	6000	123,0	51,9	55,0

* auf Anfrage lieferbar

GS..FFGX – GlobalSpiral – Französische Gaz Reihe. 24° Dichtkopf

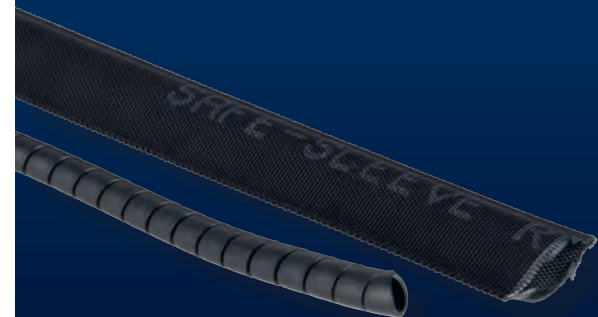


Technische Daten

Artikelnummer	Schlauchabmessungen			Gewinde	Druck [psi]	A [mm]	B [mm]	H [mm]
	Nennweite	Zoll	Size					
8GS17FFGX n.a.*	12	1/2"	8	M24x1,5	5000	68,0	30,5	30,0
10GS21FFGX	16	5/8"	10	M30x1,5	5000	82,5	32,2	34,0
12GS27FFGX	20	3/4"	12	M36x1,5	5000	87,5	36,5	41,0
16GS34FFGX n.a.*	25	1"	16	M45x1,5	5000	95,5	39,1	55,0

* auf Anfrage lieferbar

Schlauchschutz / Zubehör / Sicherheit



PET-Scheuerschutzwendel



Technische Daten

Artikel-Nr.	Beschreibung	Durchmesser		Gewicht ca. kg/m	Wandstärke [mm]	Geeignet für Schlauch				Menge pro VPE
		Nominal Außen [mm]	Nominal Innen [mm]			NW	Außen- durchmesser [mm]	Inch	Size	
34040037	PE-SSW 9,6 × 12 schwarz	12	9,6	0,04	1,2	6 + 8	9-13	1/4" + 5/16"	4 + 5	25 m
34040038	PE-SSW 13,4 × 16 schwarz	16	13,4	0,06	1,3	6-10	13-18	1/4" - 3/8"	4-6	25 m
34040039	PE-SSW 16 × 20 schwarz	20	16,0	0,09	2,0	8-12	16-22	5/16" - 1/2"	5-8	25 m
34040040	PE-SSW 20,6 × 25 schwarz	25	20,6	0,15	2,2	12 + 16	20-27	1/2" + 5/8"	8 + 10	25 m
34040042	PE-SSW 27 × 32 schwarz	32	27,0	0,19	2,5	20	27-36	3/4"	12	25 m
34040044	PE-SSW 34,6 × 40 schwarz	40	34,6	0,30	2,7	25	34-44	1"	16	25 m
34040045	PE-SSW 43,2 × 50 schwarz	50	43,2	0,40	3,4	32	43-55	1 1/4"	20	25 m
34040046	PE-SSW 55,6 × 63 schwarz	63	55,0	0,65	3,7	38	55-67	1 1/2"	24	25 m

Empfohlener Temperaturbereich ist von -50 °C bis +80 °C (kontinuierlich) / 100 °C (kurzzeitig)

Außendurchmesser erhältlich (auf Anfrage):

- 12 mm
- 16 mm
- 20 mm
- 25 mm
- 32 mm
- 40 mm
- 50 mm
- 63 mm
- 75 mm
- 90 mm
- 110 mm
- 125 mm
- 140 mm

Farben:

- Standardfarben schwarz und gelb
- (andere Farben verfügbar nach Bestellung, mindestens 600 m pro Farbe)

MSHA-Berstschutz



Technische Beschreibung	
Safe-Sleeve MSHA ist ein Textilschlauchschtz mit MSHA-Zulassung	
Material	Polyester – sehr beständig und recyclebar
Norm	MSHA, DIN RN ISO 3457, EN 12999
Anwendung	Temperaturbereich ab -40 °C bis $+120\text{ °C}$, UV-beständig niedrige elektrische Leitfähigkeit und sehr gute Abriebsfestigkeit

Auf Wunsch auch mit Ihrem Logo!	
Lieferzeit: 2 bis 3 Wochen	
Mindestmenge: ab 50 m	

Technische Daten

Artikel-Nr.	Beschreibung	Geeignet für Schlauch			Norm	Menge pro VPE	Bemerkung
		NW	Inch	Size			
MSHA-RD17M	Polyester-Schutzschlauch ID 17 mm	6 / 8	1/4"-5/16"	4 / 5	EN 33457 / 12999	50 m	Achtung: Montage muss vor Verpressen erfolgen!
MSHA-RD23M	Polyester-Schutzschlauch ID 23 mm	8 / 10	5/16"-3/8"	5 / 6	EN 33457 / 12999	50 m	
MSHA-RD27M	Polyester-Schutzschlauch ID 27 mm	10 / 12	3/8"-1/2"	6 / 8	EN 33457 / 12999	50 m	
MSHA-RD30M	Polyester-Schutzschlauch ID 30 mm	16 / 19	5/8"-3/4"	10 / 12	EN 33457 / 12999	50 m	
MSHA-RD36M	Polyester-Schutzschlauch ID 36 mm	19 / 25	3/4"-1"	12 / 16	EN 33457 / 12999	50 m	
MSHA-RD39M	Polyester-Schutzschlauch ID 39 mm	25	1"	16	EN 33457 / 12999	50 m	
MSHA-RD46M	Polyester-Schutzschlauch ID 46 mm	32	1 1/4"	20	EN 33457 / 12999	50 m	
MSHA-RD55M	Polyester-Schutzschlauch ID 55 mm	38	1 1/2"	24	EN 33457 / 12999	50 m	

SAFE-SLEEVE MSHA Produktcode	Innen Durchmesser / Flach (mm) Toleranz +/- 0,5 mm
MSHA-RD17M	17 / 30
MSHA-RD23M	23 / 40
MSHA-RD27M	27 / 45
MSHA-RD30M	30 / 50
MSHA-RD36M	36 / 60
MSHA-RD39M	39 / 65
MSHA-RD46M	46 / 75
MSHA-RD55M	55 / 90

MSHA-Berstschutz mit Klettverschluss



Technische Beschreibung	
Safe-Wrap ist ein Pin-Hole-Verschluss für Hydraulikleitungen mit Klettverschluss	
Material	Polyester – sehr beständig und recyclebar
Norm	EN ISO 13934-1, EN 24920, EN ISO 3457, ist Pin-Hole geprüft
Anwendung	Temperaturbereich ab -20 °C bis +120 °C, UV-beständig niedrige elektrische Leitfähigkeit und sehr gute Abriebsfestigkeit

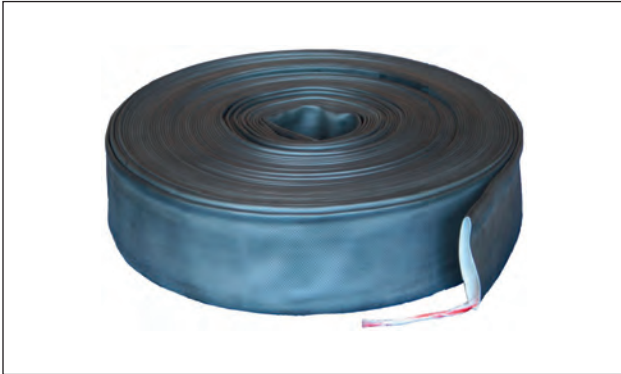
Auf Wunsch auch mit Ihrem Logo!
Lieferzeit: 2 bis 3 Wochen
Mindestmenge: ab 50 m



Technische Daten

Artikel-Nr.	Beschreibung 1	Beschreibung 2	Norm	Menge pro VPE
34040048	Safe-Wrap mit Klettverschluss ID 40 mm	EN ISO 3457 Pin-Hole-Schlauchschutz – keine BG-Zul.	EN ISO 3457	10 / 25 m

Industrieschlauch Coverflex – schwarz beschichtet



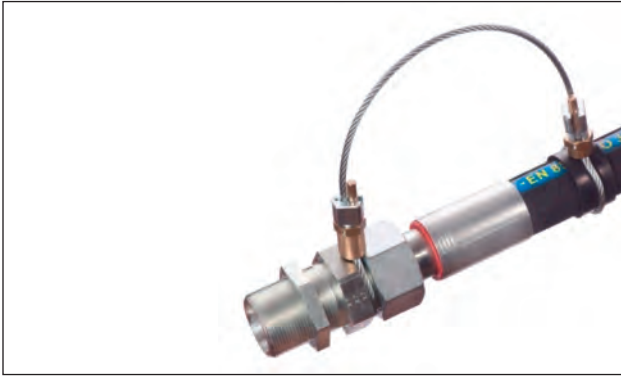
Technische Beschreibung	
Gewebe	100 % Polyester hochfest, rundgewebt; Lette 2-fach gezwirnt
Innenauskleidung	hochwertiger synthetischer Gummi, alterungs- und ozonbeständig
Außenbeschichtung	Polyurethan beschichtet, leicht zu reinigen, verringert die Wasseraufnahme, gute Abriebsfestigkeit
Anwendung	Temperaturbereich ab -30 °C bis +80 °C, wartungsfrei und leicht zu reinigen, fäulnis- und moderfest, Verwendung in Industrie, Baugewerbe, Landwirtschaft, Gärtnereien, Schifffahrt, allg. Pumpenschlauch



Technische Daten

Artikel-Nr.	Beschreibung 1	Beschreibung 2	Gewicht [g/m]	Platzdruck [bar]	Arbeitsdruck [bar]	Menge pro VPE
P2680	Rolle 40 m, ID 52 mm	Industrieschlauch Coverflex, schwarz beschichtet	300	40	13	40 m
P2683	Rolle 40 m, ID 75 mm	Industrieschlauch Coverflex, schwarz beschichtet	520	40	13	40 m
P2689	Rolle 40 m, ID 102 mm	Industrieschlauch Coverflex, schwarz beschichtet	690	30	30	40 m
P2692	Rolle 40 m, ID 125 mm	Industrieschlauch Coverflex, schwarz beschichtet	910	20	20	40 m
P2695	Rolle 40 m, ID 150 mm	Industrieschlauch Coverflex, schwarz beschichtet	1040	20	20	40 m

Ausreißsicherung für Hydraulikschläuche



Technische Beschreibung

Diese Schlauchsicherung besteht aus einem hochzugfesten 3-mm-Einfachseil mit beidseitig aufgedrehten Endbegrenzungshülsen sowie beidseitig vormontierten Spanschlössern

Die Sicherung kann bei getrennter Leitung direkt übergelegt werden oder bei eingebauter Leitung geöffnet und ohne lange Betriebsunterbrechung nachträglich montiert werden

Montierbar ohne Leitungstrennung!

Technische Daten

Artikel-Nr.	Beschreibung	geeignet für Schlauch AD	Maschinen-Fixpunkt AD	zugelassen bis max. Betriebsdruck	sichtbare Seilbogenlänge (ca.)	Identlänge
10114394	Cable Lock AS3B	17-28 mm	18-24 mm	450 bar	210-270 mm	500 mm
10114395	Cable Lock AS3B	23-31 mm	22-30 mm	420 bar	230-290 mm	550 mm
10114399	Cable Lock AS3B	26-35 mm	28-36 mm	420 bar	240-300 mm	640 mm

Schlauchtrenngeräte

Die kompakten und robusten Schlauch-Trennmaschinen sind solide, sicher und einfach zu bedienende Tischmaschinen für Ihre Service-Werkstatt.

- wartungsarm
- CE vorhanden
- zuverlässige Motoren
- automatischer Wiederanlaufschutz
- Überhitzungsschutz und Motorbremse
- kraftgünstiges Schneiden
- Messer beidseitig mit Messerschutz gesichert
- mehrfaches Verstellen der Anschlagbolzen auf der Schneidplatte



Abbildung: T 250 A

Schlauschneidemaschinen

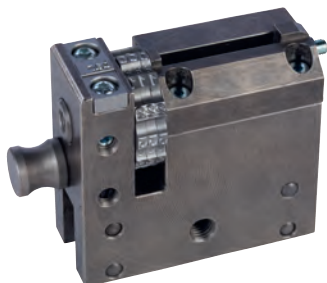
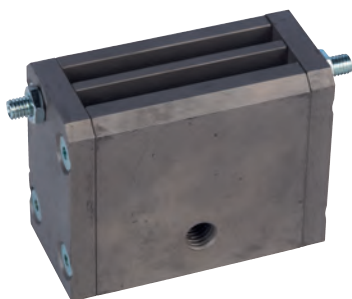
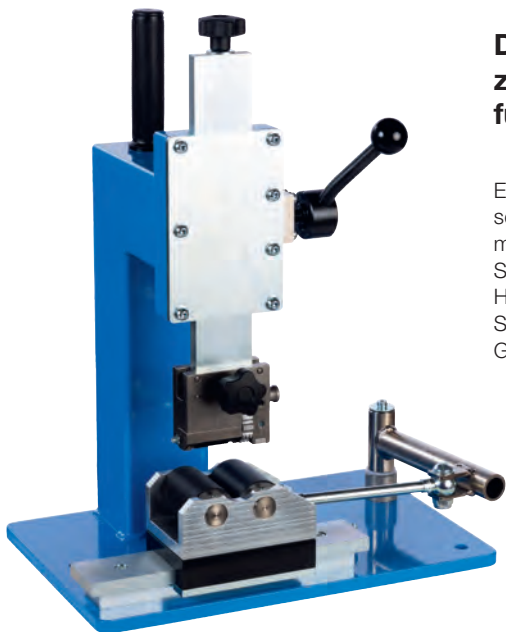
Artikel-Nr.	Beschreibung	Motor
T 210 A	Schlauschneidemaschine	230 V 50 Hz 2.0 kW 2720 1/min
T 250 A	Schlauschneidemaschine	400 V 50 Hz 3.0 kW 2740 1/min
T 275	Schlauschneidemaschine	400 V 50 Hz 3.8 kW 2750 1/min
T 350	Schlauschneidemaschine	400 V 50 Hz 5.0 kW 2850 1/min

Technische Daten	T 210 A	T 250 A	T 275	T 350-5.0
Arbeitsbereich	1SN/2SN bis DN25	2TE/3TE bis DN25	2TE/3TE bis DN50	2TE/3TE bis DN60
	2TE/3TE bis DN25	1SN/2SN bis DN32	1SN/2SN bis DN50	1SN/2SN bis DN60
	4SP/4SH bis DN20	4SP/4SH bis DN25	4SP/4SH bis DN32	4SP/4SH bis DN50
	–	–	R13/R15 bis DN20	R13/R15 bis DN38

Handpräegerät HP1

Das Handpräegerät HP1 ist ein robustes und einfach zu bedienendes Gerät zum Rollprägen von Fassungen für Hydraulikschlauchleitungen.

Es wurde konzipiert zum Einsatz in Service- und Reparaturbetrieben. Über den seitlich am Gerät angebrachten Spannhebel wird die Einstellung des Prägedurchmessers vorgenommen: Der Schlitten ist nach Öffnen des Spannhebels beweglich. Setzen Sie ein Seitenteil des Typenhalters auf die Fassung auf und arretieren den Hebel wieder. Die Prägetiefe ist jetzt automatisch eingestellt. Je nach Härte und Stabilität der Fassung kann ein leichtes Nachstellen erforderlich sein. Zu diesem Gerät sind zwei Prägewerkzeuge lieferbar: **Best.-Nr. 05040059**



TH: ein zweizeiliger Typenhalter: Er fasst 16 Prägetypen der Schrifthöhe 3 mm. So können problemlos die geforderten Daten: Herstellerzeichen, Fertigungs-Datum (Monat/Jahr) und Betriebsdruck (bar) eingeprägt werden. Sollen auf Kundenwunsch weitere Daten auf der Fassung geprägt werden, steht die zweite Zeile zur Verfügung.

Best.-Nr. 05040060

PWK: Präge-Werk-Kombination: ein einzeiliger Typenhalter für 13 Präge-Typen bietet Platz für Hersteller-Zeichen und Fertigungsdatum. Über drei Typenräder wird dann schnell der jeweilige Betriebsdruck (bar) eingestellt. Die Art der Druckangabe (bar) wird über einen Blockstempel, der nach den Prägerädern angebracht ist, angegeben.

Best.-Nr. 05040062

Neben dem sehr umfangreich bestückten Prägetypen-Sortiment bieten wir jetzt zu unseren Service-Präegeräten HP1/ HP1.1 und HP3 das Sortiment „MINI“ an. Es umfasst alle notwendigen Typen um Schlauchleitungen korrekt zu kennzeichnen. Mit bis zu drei Typen (Buchstaben für Ihr Logo) wird es individuell für Sie komplettiert.

Best.-Nr. 05040009 TH (inkl. bar)

Best.-Nr. 05040066 PWK (ohne bar)



Die Kennzeichnungspflichten für Hydraulik-Schlauchleitungen sowie Hydraulik-Schläuchen sind in den einschlägigen harmonisierten Normen, wie der DIN EN ISO 4413, der DIN 20066 und den berufsgenossenschaftlichen Regelwerken eindeutig gefordert und beschrieben. (Siehe Seite 9)



Handpräegerät

Artikel-Nr.	Beschreibung
05040059	Handpräegerät HP1
05040009	Prägetypensortiment „Mini“ für TH (inkl. bar)
05040066	Prägetypensortiment „Mini“ PWK (ohne bar)
05040060	Prägetypenhalter TH 2-zeilig
05040062	Prägewerkkombination PWK

Montagemittel



Montagemittel für die Montage von Schlaucharmaturen

Artikel-Nr.	Beschreibung 2	Menge
VISCO20-S	für die Montage von Schlaucharmaturen	250 ml
VISCO20-F	für die Montage von Schlaucharmaturen	1 l
VISCO20-K	für die Montage von Schlaucharmaturen	20 l

Schlauchaufbewahrungen

Individuell auf Anfrage lieferbar

Schlauch-Meterware



Fassungen

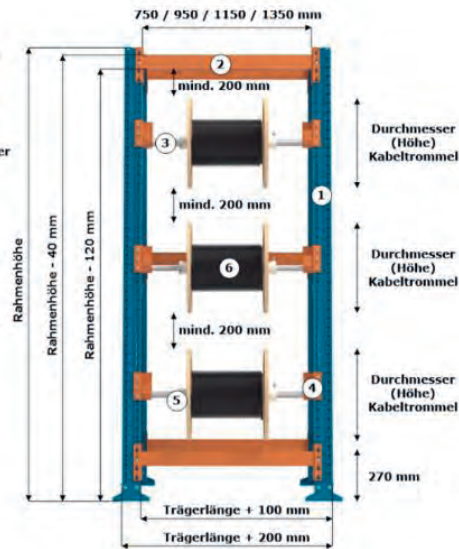


Armaturen Global Spiral, MegaCrimp



- 1 = Ständerahmen
- 2 = Auflageträger
- 3 = Trommelwelle
- 4 = Wellenlager
- 5 = Ablaufkone
- 6 = Kabeltrommel

Höhenverstellung der Auflageträger und Wellenlager im Rahmenprofil alle 50 mm möglich.



Schlauchsenschutz/Zubehör



Fierthbauer GmbH
Alleestraße 35
73730 Esslingen-Zell
Telefon 07 11/93 08 07-0
Telefax 07 11/93 08 07-79
fluid@fierthbauer.de
www.fierthbauer.de

Fierthbauer GmbH
Vertriebsbüro Bayern
Franz-von-Taxis-Ring 32
93049 Regensburg
Telefon 09 41/29 601-0
kundenservice@fierthbauer.de
www.fierthbauer.de