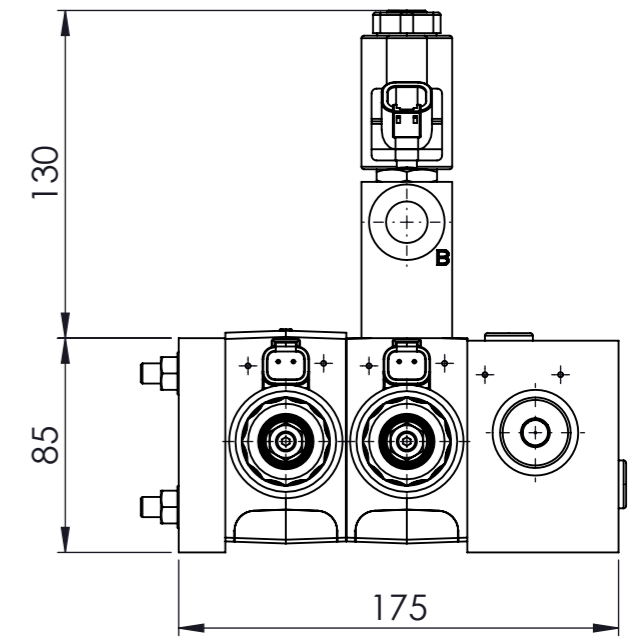
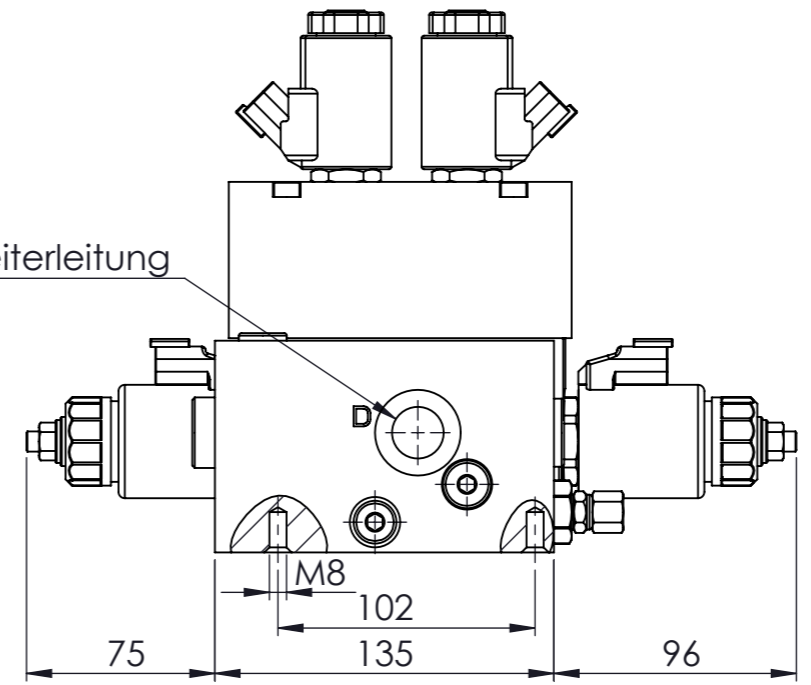
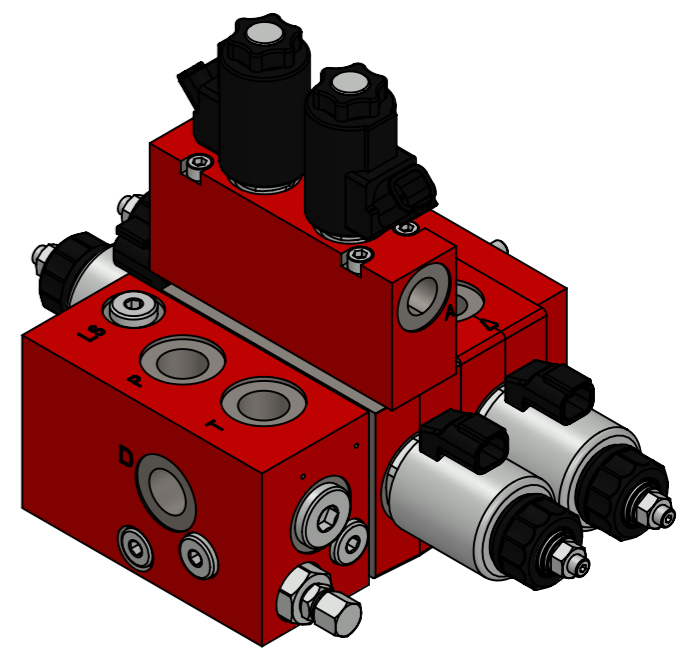
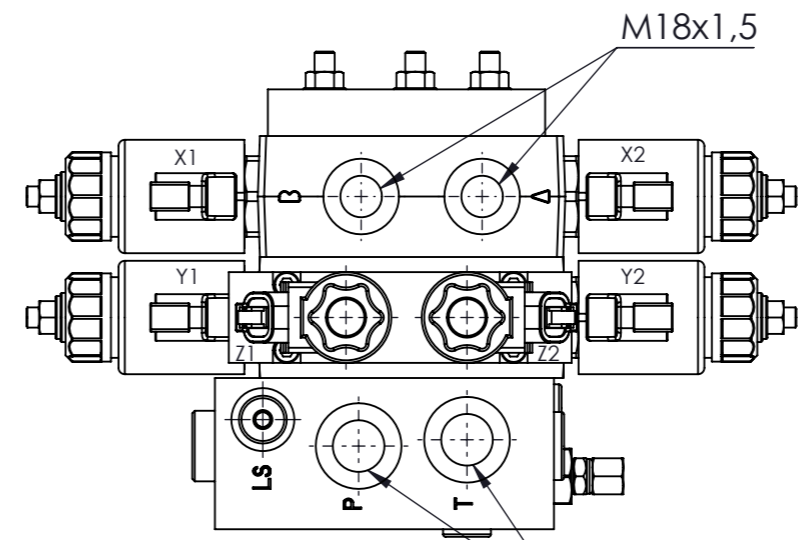


M22x1,5
Druckweiterleitung

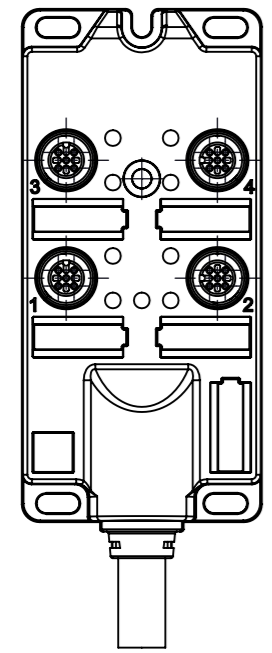


Leistungsdaten	
Qmax Eingang	120 l/min
Qmax Verbraucher	60 l/min
pmax Druck	250 bar
Betriebsspannung	12 V
Betriebstemperatur	-25...+80°C

Anschlussbelegung		
Anschluss 1	X1/X2	X-Achse (Schaufel schütten/schöpfen)
Anschluss 2	Y1/Y2	Y-Achse (Schwinge heben/senken)
Anschluss 3	Z1/Z2	Schwimmstellung
Anschluss 4		2x Umschaltventil (optional)

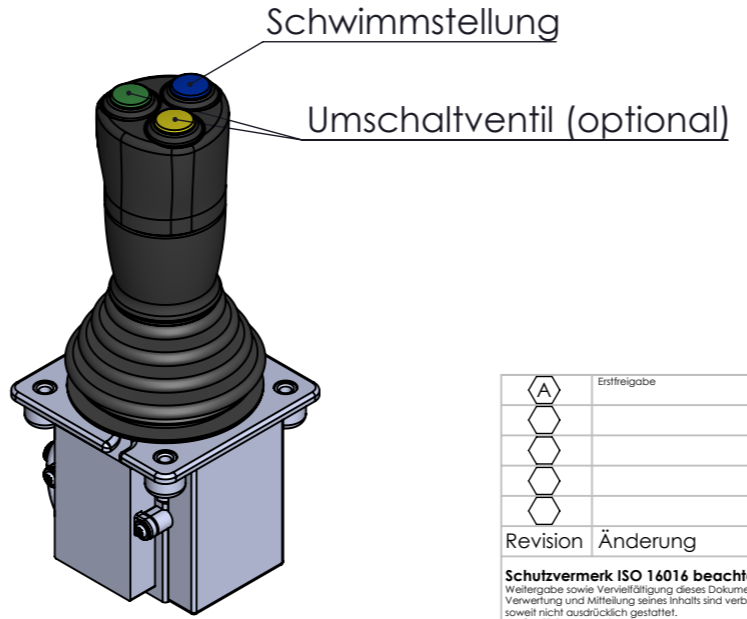


C
B
A



Belegung Passivverteiler 4-fach

4	GY
4	BN/GN
2	YE
3	WH/GN
2	GN
2	RD/BU
2	WH
1	GY/PK
2	BN
+1	BU
-3	GN/YE
5	



Revision	Änderung	geä.	Datum
Schutzvermerk ISO 16016 beachten		Maßstab	Blatt Rev
Weitergabe sowie Vervielfältigung dieses Dokuments, Verwertung und Mitteilung seines Inhalts sind verboten, soweit nicht ausdrücklich gestattet.		1:3	A
©Fierthbauer GmbH		Gewicht [kg]	
Kundenzeichnung		0.00	

Bezeichnung
STB Frontlader Standard
Konstantpumpe



Fierthbauer GmbH
Alleestraße 35, 73730 Esslingen
www.fierthbauer.de

Art. Nr.	Rev.
FB2100499	A
Kunden Art. Nr.	Datum
	07.10.2022

8 7 6 5 4 3 2 1