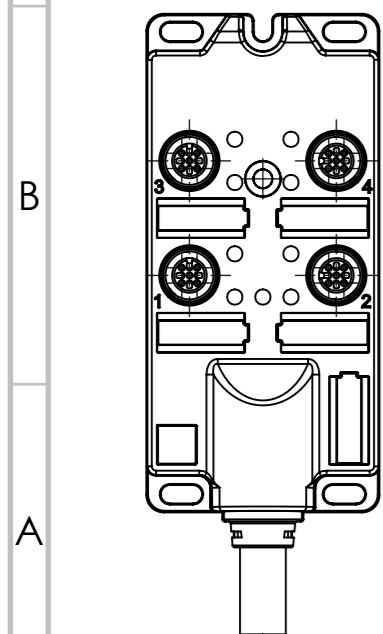
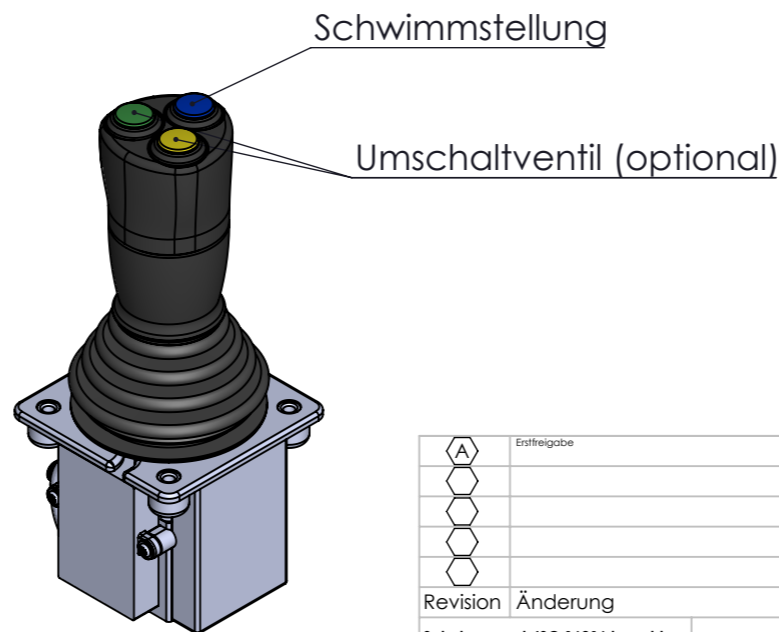


Anschlussbelegung		
Anschluss 1	X1/X2	X-Achse (Schaufel schütten/schöpfen)
Anschluss 2	Y1/Y2	Y-Achse (Schwinge heben/senken)
Anschluss 3	Z1/Z2	Schwimmstellung
Anschluss 4		2x Umschaltventil (optional)



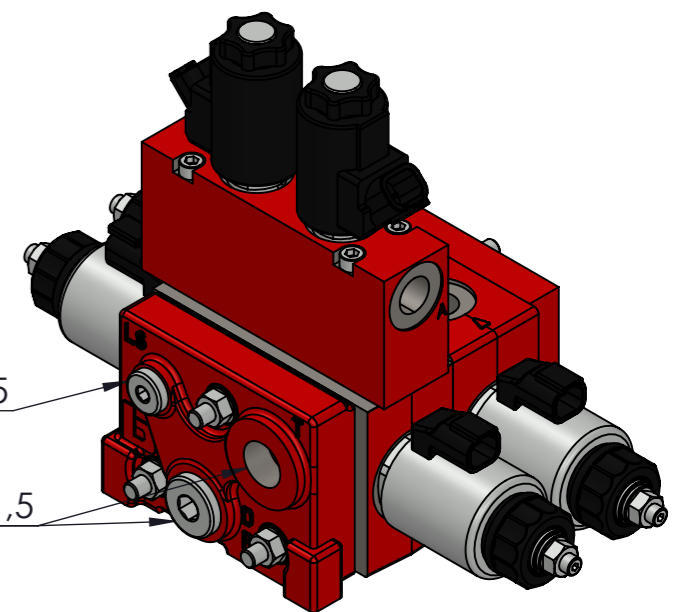
Belegung Passivverteiler 4-fach

4	GY
4	BN/GN
2	YE
4	WH/GN
2	GN
4	RD/BU
2	WH
1	GY/PK
2	BN
+ 1	BU
- 3	GN/YE
5	



LS = M14x1,5

P+T = M22x1,5



A		Erstfreigabe	DF	07.10.2022					
						Bezeichnung			
						STB Frontlader Standard			
						Load Sensing			
Revision		Änderung		geä.		Datum			
Schutzvermerk ISO 16016 beachten		Wellergabe sowie Vervielfältigung dieses Dokuments, Verwertung und Mitteilung seines Inhalts sind verboten, soweit nicht ausdrücklich gestattet.		Maßstab		Blatt Rev		Konstruiert	
©Fierthbauer GmbH				1:5		A		Gezeichnet	
Kundenzeichnung		Blattformat A3		Gewicht [kg]		Freigegeben		D. Falb	
				0.00				Name	
						07.10.2022		Datum	
								Kunden Art. Nr	
								Art. Nr.	
								FB2100500	
								Rev.	
								A	

