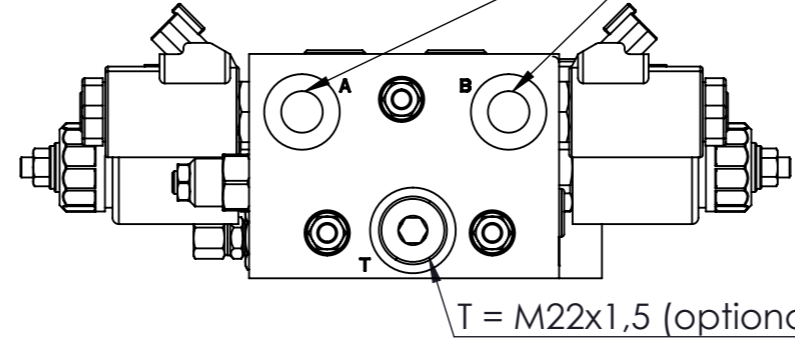
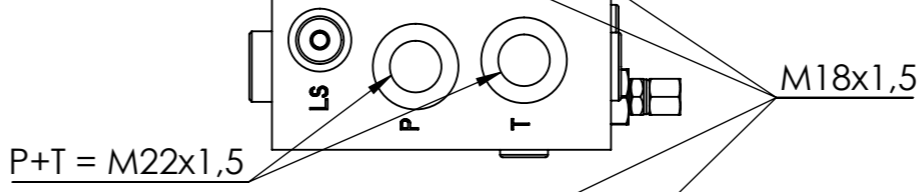
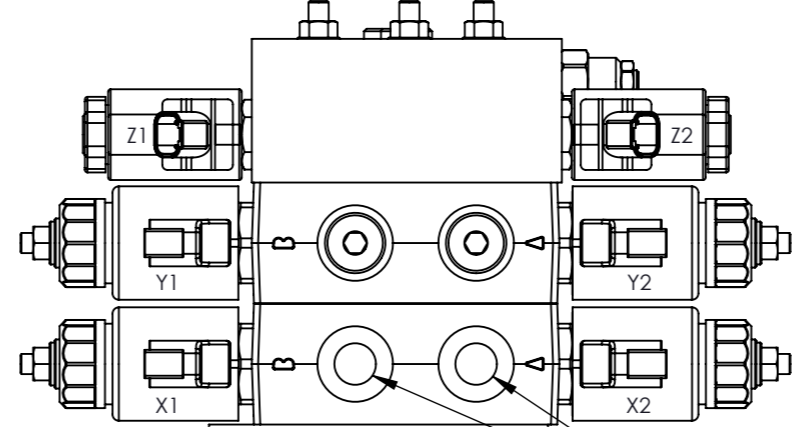
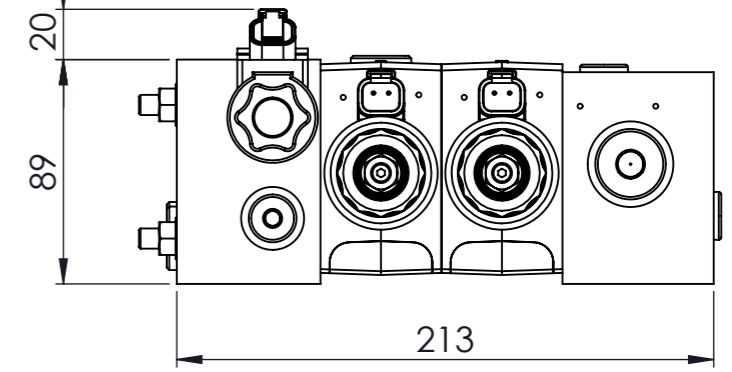
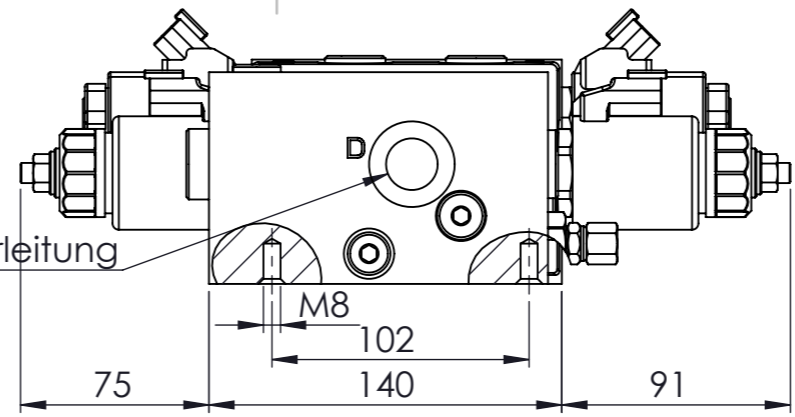


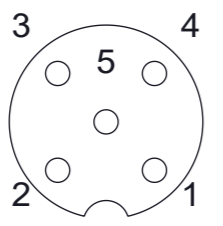
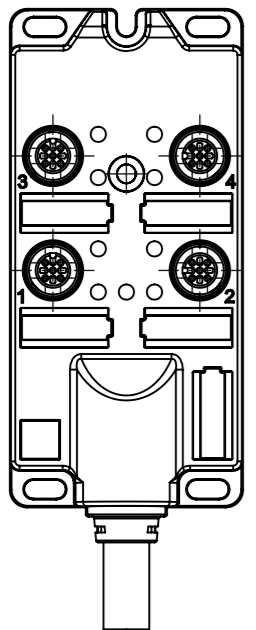
LU8SPUE-S30***-0M18T12 P=150
 LC8SE4E6060.**O-0M18T12/02
 LC8SE4A6060.**O-0M18T12
 LU8SSCW-0M22 P=180bar



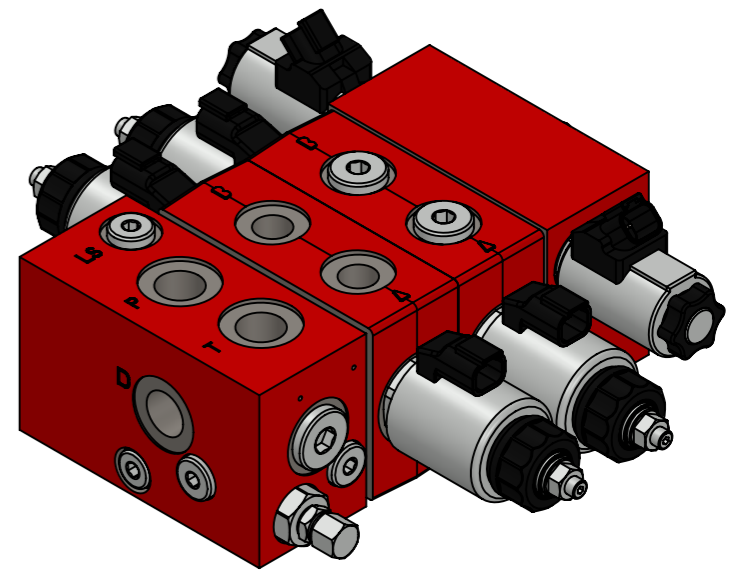
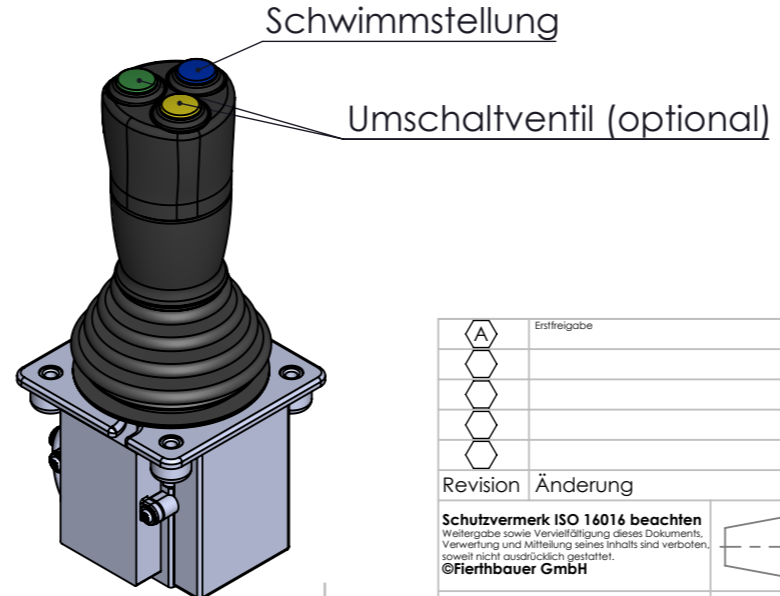
Leistungsdaten	
Qmax Eingang	120 l/min
Qmax Verbraucher	60 l/min
pmax Druck	250 bar
Betriebsspannung	12 V
Betriebstemperatur	-25...+80°C

Anschlussbelegung		
Anschluss 1	X1/X2	X-Achse (Schaufel schütten/schöpfen)
Anschluss 2	Y1/Y2	Y-Achse (Schwinge heben/senken)
Anschluss 3	Z1/Z2	Schwimmstellung
Anschluss 4		2x Umschaltventil (optional)

Belegung Passivverteiler 4-fach



4	4	GY
2	2	BN/GN
3	4	YE
2	2	WH/GN
2	4	GN
2	2	RD/BU
1	4	WH
2	2	GY/PK
+1	2	BN
-3	2	BU
5	2	GN/YE



Revision	Änderung	geä.	Datum
Schutzvermerk ISO 16016 beachten Weitergabe sowie Vervielfältigung dieses Dokuments, Verweilung und Mitteilung seines Inhalts sind verboten, soweit nicht ausdrücklich gestattet. ©Fierthbauer GmbH		Maßstab	Blatt Rev
Kundenzeichnung		1:3	A
		Gewicht [kg]	
		Blattformat	A3

Bezeichnung			
STB Frontlader Premium			
Konstantpumpe			
Konstruiert	T. Kaiser	14.09.2022	Art. Nr.
Gezeichnet			FB2100514
Freigegeben	D. Falb	07.10.2022	Kunden Art. Nr
	Name	Datum	-



Art. Nr.	FB2100514	Rev.	A
Kunden Art. Nr	-		